



UM18-211127111

UM18

ULTRASCHALL-DISTANZSENSOREN

SICK
Sensor Intelligence.



Bestellinformationen

Typ	Artikelnr.
UM18-211127111	6048394

Weitere Geräteausführungen und Zubehör → www.sick.com/UM18



Technische Daten im Detail

Merkmale

Betriebsreichweite, Grenzreichweite	30 mm ... 250 mm, 350 mm
Auflösung	≥ 0,069 mm
Wiederholpräzision	± 0,15 % ¹⁾
Messgenauigkeit	± 1 % ^{2) 3)}
Temperaturkompensation	✓
Ansprechzeit	32 ms ⁴⁾
Ausgabezeit	8 ms
Ultraschallfrequenz (typisch)	320 kHz
Zusatzfunktion	Einlernbarer Analogausgang, invertierbarer Analogausgang, Multifunktionseingang: Externer Teach / Synchronisation / Multiplexing, Synchronisation von bis zu 20 Sensoren, Multiplexing: keine gegenseitige Beeinflussung von bis zu 20 Sensoren, Zurücksetzen auf Werkseinstellungen
Sicherheitstechnische Kenngrößen	
	MTTF _D 101 Jahre
	DC _{avg} 0%

¹⁾ Bezogen auf den aktuellen Messwert, minimaler Wert ≥ Auflösung.

²⁾ Bezogen auf den aktuellen Messwert.

³⁾ Temperaturkompensation abschaltbar, nicht temperaturkompensiert: 0,17 % / K.

⁴⁾ Die nachgelagerte Glättung des Analogsignals kann die Ansprechzeit applikationsbedingt um bis zu 200 % verlängern.

Schnittstellen

Analogausgang	
	Anzahl 1
	Art Spannungsausgang
	Spannung 0 V ... 10 V, ≥ 100.000 Ω
	Auflösung 12 bit
Multifunktionseingang (MF)	1 x MF

Elektrik

Versorgungsspannung U_B	DC 15 V ... 30 V ¹⁾
Leistungsaufnahme	$\leq 1,2$ W ²⁾
Initialisierungszeit	< 300 ms
Anzeige	2 x LED
Schutzart	IP65 / IP67
Schutzklasse	III

¹⁾ Grenzwerte, verpolsicher. Betrieb in kurzschlussgeschütztem Netz: max. 8 A, Class 2.

²⁾ Ohne Last.

Mechanik

Abmessungen (B x H x T)	18 mm x 18 mm x 52,7 mm
Bauform	Zylindrisch
Sendeaustritt	Gerade
Gehäusematerial	Metall (Messing vernickelt, Ultraschallwandler: Polyurethanschaum, Epoxidharz mit Glasanteilen)
Gewicht	25 g
Gewindegröße	M18 x 1
Anschlussart	Stecker, M12, 5-polig

Umgebungsdaten

Umgebungstemperatur Betrieb	-25 °C ... +70 °C
Umgebungstemperatur Lager	-40 °C ... +85 °C

Zertifikate

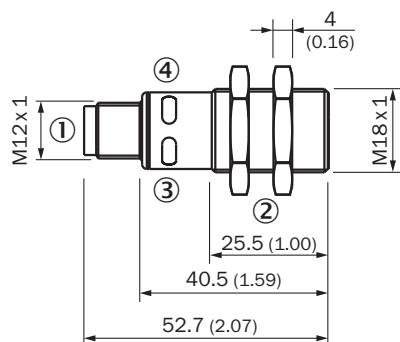
EU declaration of conformity	✓
UK declaration of conformity	✓
ACMA declaration of conformity	✓
Moroccan declaration of conformity	✓
China RoHS	✓
cULus certificate	✓

Klassifikationen

ECLASS 5.0	27270804
ECLASS 5.1.4	27270804
ECLASS 6.0	27270804
ECLASS 6.2	27270804
ECLASS 7.0	27270804
ECLASS 8.0	27270804
ECLASS 8.1	27270804
ECLASS 9.0	27270804
ECLASS 10.0	27270804
ECLASS 11.0	27270804
ECLASS 12.0	27272806

ETIM 5.0	EC001846
ETIM 6.0	EC001846
ETIM 7.0	EC001846
ETIM 8.0	EC001846
UNSPSC 16.0901	41111960

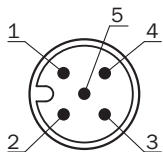
Maßzeichnung UM18-2xxxxx1



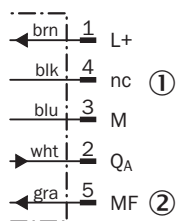
Maße in mm

- ① Anschluss
- ② Befestigungsmuttern, SW 24 mm
- ③ Statusanzeige Versorgungsspannung aktiv (grün)
- ④ Statusanzeige des Schalt-/Analogausgangs (orange)

Anschlussart



Anschlussschema UM18-21xxx6xxx UM18-21xxx7xxx Stecker M12, 5-polig

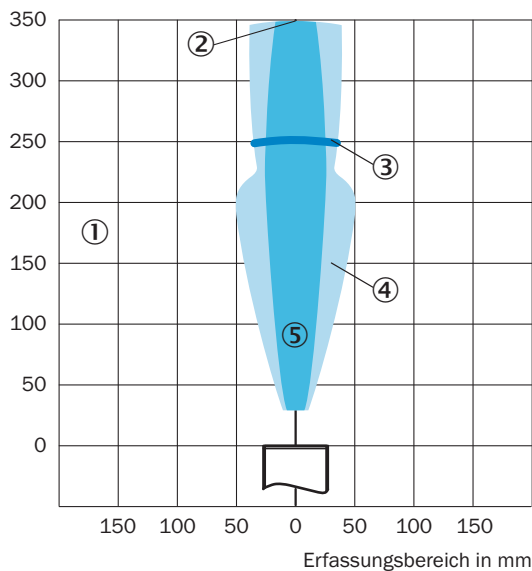


① nicht belegt

② Multifunktionseingang/Synchronisations- und Multiplexbetrieb/Kommunikation Connect+

Erfassungsbereich UM18-211

Erfassungsbereich in mm



- ① Erfassungsbereich abhängig von Reflexionseigenschaften, Größe und Ausrichtung des Objekts
- ② Grenzreichweite
- ③ Betriebsreichweite
- ④ Beispielobjekt: ausgerichtete Platte 500 mm x 500 mm
- ⑤ Beispielobjekt: Rundstab mit einem Durchmesser von 10 mm

Empfohlenes Zubehör

Weitere Geräteausführungen und Zubehör → www.sick.com/UM18

	Kurzbeschreibung	Typ	Artikelnr.
Programmiergeräte			
	<ul style="list-style-type: none"> • Produktsegment: Integrationsmodule und Adapter • Produkt: Cloningmodule • Beschreibung: Tool zum Visualisieren, Parametrieren und Klonen, 3-stellige LED-Anzeige, Betriebsspannung: DC 9 V ... 30 V 	Connect+ Adapter (CPA)	6037782
Befestigungstechnik			
	<ul style="list-style-type: none"> • Beschreibung: Befestigungsplatte für M18-Sensoren • Material: Stahl • Details: Stahl, verzinkt • Lieferumfang: Ohne Befestigungsmaterial • Geeignet für: GR18, V180-2, V18, W15, Z1, Z2 	BEF-WG-M18	5321870
Reflektoren und Optik			
		USP-UM18	5323658

	Kurzbeschreibung	Typ	Artikelnr.
Steckverbinder und Leitungen			
	<ul style="list-style-type: none"> • Beschreibung: Sensor-/Aktor-Leitung, ungeschirmt • Anschlussart Kopf A: Dose, M12, 5-polig, gerade, A-codiert • Anschlussart Kopf B: Offenes Leitungsende • Signalart: Sensor-/Aktor-Leitung • Leitung: 2 m, 5-adrig, PVC • Einsatzbereich: Unbelastete Zonen, Chemikalienbereich 	YF2A15-020V-B5XLEAX	2096239
	<ul style="list-style-type: none"> • Beschreibung: Sensor-/Aktor-Leitung, ungeschirmt • Anschlussart Kopf A: Dose, M12, 5-polig, gerade, A-codiert • Anschlussart Kopf B: Offenes Leitungsende • Signalart: Sensor-/Aktor-Leitung • Leitung: 0,6 m, 5-adrig, PVC • Einsatzbereich: Unbelastete Zonen, Chemikalienbereich 	YF2A15-C60VB5XLEAX	2145570
	<ul style="list-style-type: none"> • Beschreibung: Sensor-/Aktor-Leitung, ungeschirmt • Anschlussart Kopf A: Dose, M12, 5-polig, gerade, A-codiert • Anschlussart Kopf B: Offenes Leitungsende • Signalart: Sensor-/Aktor-Leitung • Leitung: 3 m, 5-adrig, PVC • Einsatzbereich: Unbelastete Zonen, Chemikalienbereich 	YF2A15-030V-B5XLEAX	2145572

SICK AUF EINEN BLICK

SICK ist einer der führenden Hersteller von intelligenten Sensoren und Sensorlösungen für industrielle Anwendungen. Ein einzigartiges Produkt- und Dienstleistungsspektrum schafft die perfekte Basis für sicheres und effizientes Steuern von Prozessen, für den Schutz von Menschen vor Unfällen und für die Vermeidung von Umweltschäden.

Wir verfügen über umfassende Erfahrung in vielfältigen Branchen und kennen ihre Prozesse und Anforderungen. So können wir mit intelligenten Sensoren genau das liefern, was unsere Kunden brauchen. In Applikationszentren in Europa, Asien und Nordamerika werden Systemlösungen kundenspezifisch getestet und optimiert. Das alles macht uns zu einem zuverlässigen Lieferanten und Entwicklungspartner.

Umfassende Dienstleistungen runden unser Angebot ab: SICK LifeTime Services unterstützen während des gesamten Maschinenlebenszyklus und sorgen für Sicherheit und Produktivität.

Das ist für uns „Sensor Intelligence.“

WELTWEIT IN IHRER NÄHE:

Ansprechpartner und weitere Standorte → www.sick.com