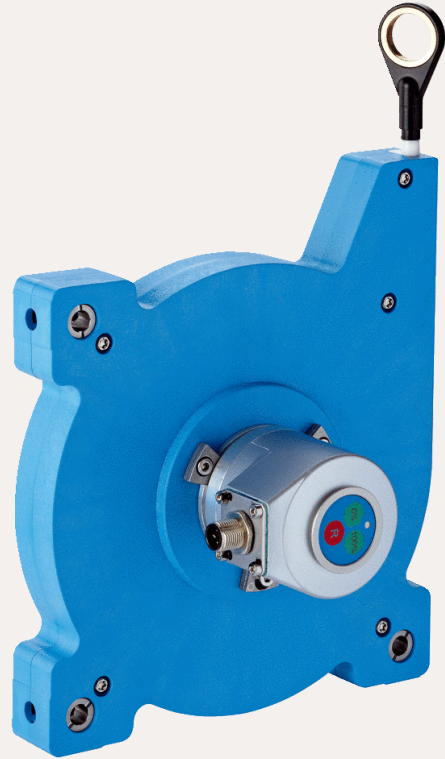


SICK.COM



DATENBLATT

# BCG19-K1EM10PP

EcoLine  
Seilzug-Encoder

**SICK** Sensor Intelligence

## SEILZUG-ENCODER

## BCG19-K1EM10PP

## BESTELLINFORMATIONEN

Typ	Artikelnr.
BCG19-K1EM10PP	6048294

Weitere Geräteausführungen und Zubehör auf [www.sick.com/EcoLine](http://www.sick.com/EcoLine)



## TECHNISCHE DATEN IM DETAIL

## SICHERHEITSTECHNISCHE KENNGRÖßEN

MTTF <sub>D</sub> (mittlere Zeit bis zu einem gefahrbringenden Ausfall)	600 Jahre (EN ISO 13849-1) <sup>1)</sup>
---	--

<sup>1)</sup> Bei diesem Produkt handelt es sich um ein Standardprodukt und kein Sicherheitsbauteil im Sinne der Maschinenrichtlinie. Berechnung auf Basis nominaler Last der Bauteile, durchschnittlicher Umgebungstemperatur 40°C, Einsatzhäufigkeit 8760 h/a. Alle elektronischen Ausfälle werden als gefährliche Ausfälle angesehen. Nähere Informationen siehe Dokument Nr. 8015532.

## PERFORMANCE

Messbereich	0 m ... 10 m
Encoder	Absolut-Encoder
Auflösung (Seilzug + Encoder)	0,05 mm <sup>1) 2)</sup>
Wiederholgenauigkeit	≤ 0,2 mm <sup>3)</sup>
Linearität	≤ ± 2 mm <sup>3)</sup>
Hysterese	≤ 0,4 mm <sup>3)</sup>

<sup>1)</sup> Bei den abgebildeten Werten handelt es sich um gerundete Werte.

<sup>2)</sup> Exemplarische Rechnung am Beispiel des BCG08 mit PROFINET: 230 mm (Seilauszugslänge pro Umdrehung - siehe Mechanische Daten): 262.144 (Schrittzahl pro Umdrehung) = 0,001 mm (Auflösung der Kombination Seilzug + Encoder).

<sup>3)</sup> Wert bezieht sich auf Seilzug-Mechanik.

## SCHNITTSTELLEN

Kommunikationsschnittstelle	- / Strom / 4...20 mA
-----------------------------	-----------------------

**ELEKTRIK**

Anschlussart	Stecker, M12, 5-polig, radial
Versorgungsspannung	18 V DC ... 33 V DC
Betriebsstrom	≤ 80 mA

**MECHANIK**

Gewicht	2,3 kg
Material, Messseil	Hoch flexible Stahllitze 1.4401 Edelstahl V4A
Messseil Durchmesser	0,55 mm
Gewicht (Messseil)	7,1 g/m
Material, Gehäuse Seilzugmechanik	Kunststoff, Noryl
Federrückzugskraft	9 N ... 12 N <sup>1)</sup>
Seilauszugslänge pro Umdrehung	555 mm
Lebensdauer Seilzugmechanik	Typ. 1.000.000 Zyklen <sup>2) 3)</sup>
Tatsächliche Seilauszugslänge	10,2 m
Seilbeschleunigung	8 m/s <sup>2</sup>
Verstellgeschwindigkeit	3 m/s
Angebauter Encoder	ACM60, ACM60B-S1KE13X06, 6045312
Angebaute Mechanik	MRA-G190-110D3, 5326242

<sup>1)</sup> Diese Werte werden bei 25 °C Umgebungstemperatur gemessen. Bei anderen Temperaturen kann es zu Abweichungen kommen.

<sup>2)</sup> Mittelwerte, die von der Art der Belastung abhängen.

<sup>3)</sup> Die Lebensdauer ist abhängig von der Art der Belastung. Einflussfaktoren sind: Umweltbedingungen, Anbausituation, der genutzte Messbereich, Verfahrgeschwindigkeit sowie Beschleunigung.

**UMGEBUNGSDATEN**

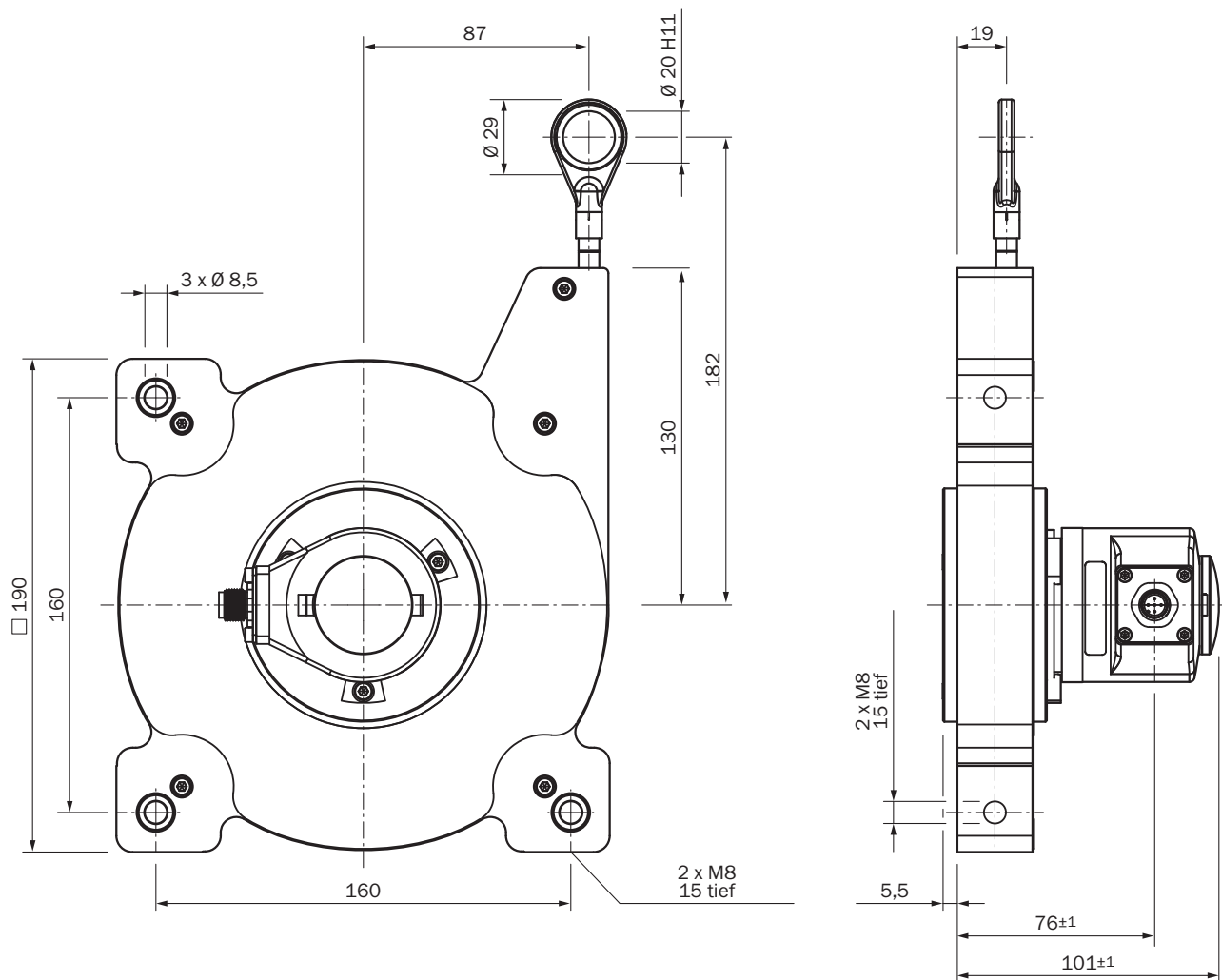
EMV	Nach EN 61000-6-2 und EN 61000-6-4
Schutzart	IP50, angebaute Mechanik IP67, Encoder (IEC 60529) <sup>1)</sup>
Betriebstemperaturbereich	-30 °C ... +70 °C

<sup>1)</sup> Für Geräte mit Stecker: Bei montiertem Gegenstecker.

**ZERTIFIKATE**

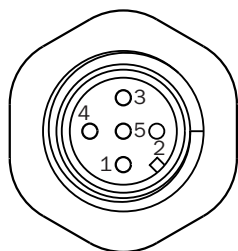
EU declaration of conformity	✓
UK declaration of conformity	✓
ACMA declaration of conformity	✓
Moroccan declaration of conformity	✓
China RoHS	✓

**MAßZEICHNUNG**



Maße in mm

**ANSCHLUSSBELEGUNG**

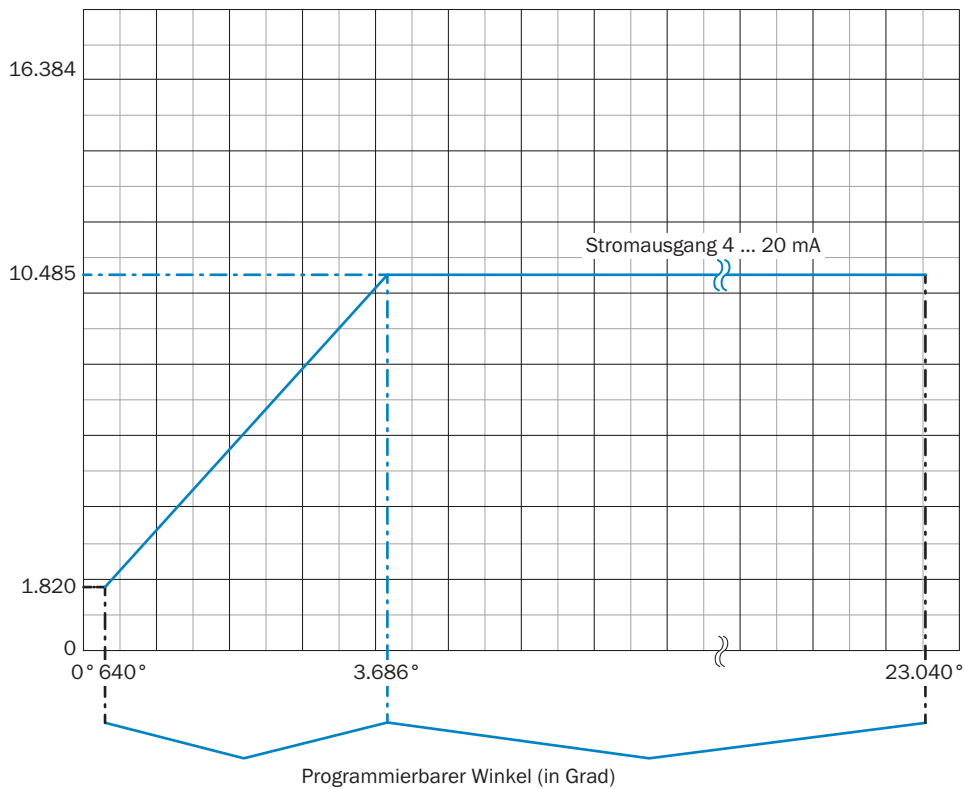


- ① GND
- ② + 24 V
- ③ Ausgangssignal GND
- ④ Ausgangssignal 4 ... 20 mA
- ⑤ N.C.

## DIAGRAMME STROMAUSGANG

## Auflösung ACM60

Auflösung (Schritte)



Berechnungsformel für die  
Schrittzahl der Winkelbereiche

$$\text{Schritte} = \frac{\text{Winkel} \times 1024}{360^\circ}$$

Schrittzahl der Winkelbereiche

$$\text{Schritte (0 ... 10 V)} = 10485$$

Weitere Informationen sowie passendes Zubehör, Applikationsbeispiele und Downloads wie CAD Maßmodelle, Betriebsanleitungen und Software finden Sie unter [www.sick.com/6048294](http://www.sick.com/6048294)



# SICK AT A GLANCE

SICK ist ein weltweit führendes Technologieunternehmen für intelligente Sensorlösungen und integrierte Lösungen in der industriellen Automatisierung. Unsere Technologien setzen globale Standards und machen Ihre industriellen Prozesse effizienter, sicherer und nachhaltiger – sowohl in der Logistik als auch in der Produktion.

SICK verbindet Sensorintelligenz mit Branchenverständnis und zertifizierten Beratungsleistungen. Wir bieten die ideale Grundlage für skalierbare sowie maßgeschneiderte Automatisierungslösungen und schaffen Mehrwert entlang der gesamten Wertschöpfungskette. Unsere enge Partnerschaft mit unseren Kunden ist mehr als nur ein Versprechen: Gemeinsam verbessern wir die Produktivität, steigern die Qualität, schützen Gesundheit und Sicherheit und sichern die Zukunft nachhaltig. All das mit Empathie und Vertrauen.

Mit Leidenschaft und Pioniergeist entwickelt SICK seit 1946 innovative Technologien. Dank einem globalen Netzwerk in rund 40 Ländern ist SICK weltweit präsent und immer in Ihrer Nähe. Der Hauptsitz des Unternehmens befindet sich in Waldkirch in der Nähe von Freiburg, Deutschland. Unsere Kunden profitieren von unserem Verständnis für lokale sowie globale Anforderungen, die wir in maßgeschneiderte Lösungen übersetzen.