



WTT280L-2P2531

WTT280 PowerProx

LICHTLAUFZEITSENSOREN

SICK
Sensor Intelligence.



Abbildung kann abweichen



Bestellinformationen

Typ	Artikelnr.
WTT280L-2P2531	6048061

im Lieferumfang enthalten: BEF-W280 (1)

Weitere Geräteausführungen und Zubehör → www.sick.com/WTT280_PowerProx

Technische Daten im Detail

Merkmale

Funktionsprinzip	Reflexions-Lichttaster
Funktionsprinzip Detail	Hintergrundausblendung, Lichtlaufzeit
Gehäuseform (Lichtaustritt)	Quaderförmig
Schaltabstand max.	200 mm ... 4.000 mm ¹⁾ 200 mm ... 3.000 mm ²⁾
Schaltabstand	200 mm ... 4.000 mm ^{1) 3)} 200 mm ... 3.000 mm ^{2) 3)}
Lichtart	Sichtbares Rotlicht
Lichtsender	Laser ⁴⁾
Lichtfleckgröße (Entfernung)	Ø 12 mm (3 m)
Laserklasse	1 (EN 60825-1:2014, IEC 60825-1:2014) ⁵⁾
Einstellung	Potentiometer (1 x)
Spezielle Anwendungen	Erkennung kleiner Objekte
Lieferumfang	Befestigungswinkel BEF-W280
Sicherheitstechnische Kenngrößen	
	MTTF _D 201 Jahre
	DC _{avg} 0 %

¹⁾ Tastgut mit 90 % Remission (bezogen auf Standardweiß, DIN 5033).

²⁾ Tastgut mit 6 % Remission (bezogen auf Schwarz).

³⁾ Einstellbar.

⁴⁾ Mittlere Lebensdauer: 100.000 h bei T_U = +25 °C.

⁵⁾ Nicht absichtlich in den Laserstrahl starren. Den Laserstrahl nicht auf die Augen von Personen richten.

Elektrik

Versorgungsspannung U_B	10 V DC ... 30 V DC ¹⁾
Restwelligkeit	< 3 V_{SS}
Stromaufnahme	70 mA ²⁾
Schaltausgang	PNP
Anzahl Schaltausgänge	1 (Q_1) ³⁾
Schaltart	Hell-/dunkelschaltend
Schaltart wählbar	Wählbar, per Hell-/Dunkeldrehschalter
Ausgangsstrom I_{max}	≤ 100 mA
Ansprechzeit	≤ 0,5 ms ⁴⁾
Schaltfrequenz	1.000 Hz ⁵⁾
Analogausgang	-
Eingang	Sender aus
Schutzschaltungen	A ⁶⁾ B ⁷⁾ C ⁸⁾ D ⁹⁾
Schutzklasse	III
Schutzart	IP67

¹⁾ Grenzwerte. Betrieb in kurzschlussgeschütztem Netz max. 8 A.

²⁾ Ohne Last.

³⁾ $Q_1 = 1$ Schaltschwelle, hell-/dunkelschaltend, wählbar per Hell-/Dunkelumschalter.

⁴⁾ Signallaufzeit bei ohmscher Last.

⁵⁾ Bei Hell-Dunkel-Verhältnis 1:1.

⁶⁾ A = U_V -Anschlüsse verpolsicher.

⁷⁾ B = Ausgänge verpolsicher.

⁸⁾ C = Störpulsunterdrückung.

⁹⁾ D = Ausgänge überstrom- und kurzschlussfest.

Mechanik

Abmessungen (B x H x T)	23,5 mm x 76 mm x 55,8 mm
Gehäusematerial	Kunststoff, ABS
Werkstoff, Optik	Kunststoff, PMMA
Gewicht	120 g
Anschlussart	Stecker M12, 5-polig

Umgebungsdaten

Umgebungstemperatur Betrieb	-10 °C ... +50 °C
Umgebungstemperatur Lager	-40 °C ... +70 °C
Elektromagnetische Verträglichkeit (EMV)	EN 60947-5-2

Zertifikate

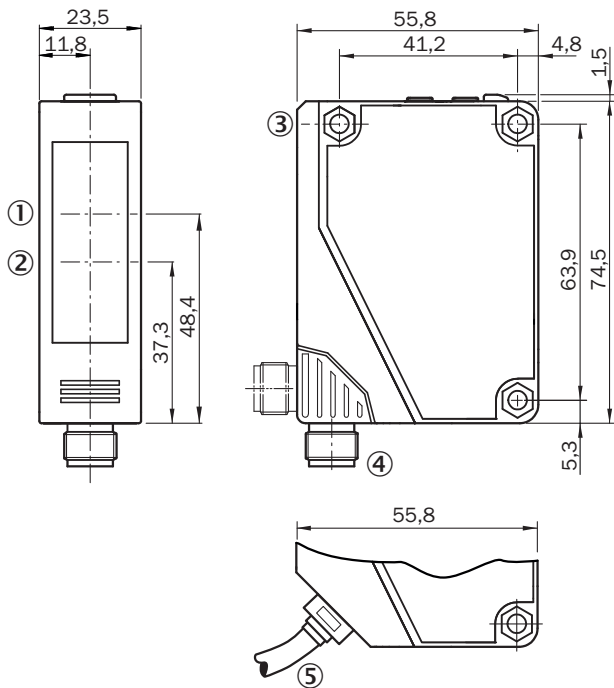
EU declaration of conformity	✓
UK declaration of conformity	✓
ACMA declaration of conformity	✓
Moroccan declaration of conformity	✓

China RoHS	✓
cRUus certificate	✓
Photobiological safety (DIN EN 62471) certificate	✓
Laser safety (IEC 60825-1) certificate	✓

Klassifikationen

ECLASS 5.0	27270904
ECLASS 5.1.4	27270904
ECLASS 6.0	27270904
ECLASS 6.2	27270904
ECLASS 7.0	27270904
ECLASS 8.0	27270904
ECLASS 8.1	27270904
ECLASS 9.0	27270904
ECLASS 10.0	27270904
ECLASS 11.0	27270904
ECLASS 12.0	27270903
ETIM 5.0	EC002719
ETIM 6.0	EC002719
ETIM 7.0	EC002719
ETIM 8.0	EC002719
UNSPSC 16.0901	39121528

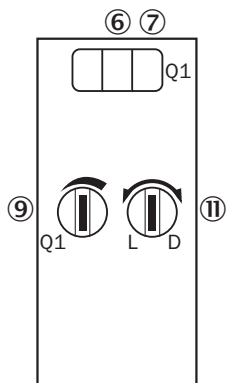
Maßzeichnung



Maße in mm

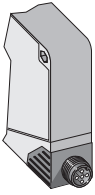
- ① Mitte Optikachse Empfänger
- ② Mitte optische Achse, Sender
- ③ Durchgangsbohrung, \varnothing 4,3 mm
- ④ Steckverbindung M12, 5-polig, schwenkbar um 90°
- ⑤ Leitung, 2 m, 5-adrig, \varnothing 3,8 mm

Einstellmöglichkeiten WTT280L-2xxxx1

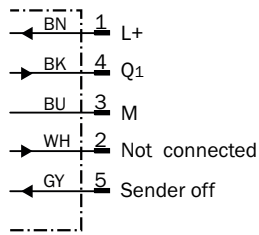


- ⑥ Anzeige-LED grün: Stabilitätsanzeige
- ⑦ Anzeige-LED gelb: Status Lichtempfang
- ⑨ Einstellung Schaltabstand: Potentiometer
- ⑩ Hell-/Dunkelumschalter

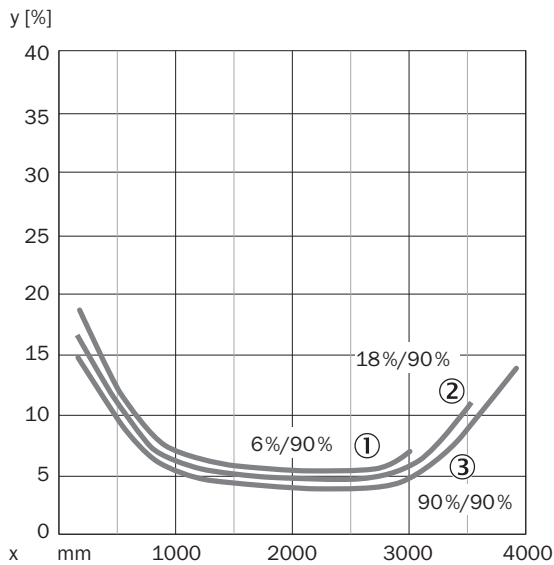
Anschlussart WTT280L-2x25xx WLT280L-2x25xx



Anschlusschema Cd-210



Kennlinie

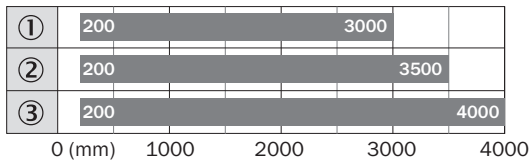


① Schaltabstand auf Schwarz, 6 % Remissionsgrad

② Schaltabstand auf Grau, 18 % Remissionsgrad

③ Schaltabstand auf Weiß, 90 % Remissionsgrad

Schaltabstand-Diagramm



■ Schaltabstand max.

- ① Schaltabstand auf Schwarz, 6 % Remissionsgrad
- ② Schaltabstand auf Grau, 18 % Remissionsgrad
- ③ Schaltabstand auf Weiß, 90 % Remissionsgrad

Empfohlenes Zubehör

Weitere Geräteausführungen und Zubehör → www.sick.com/WTT280_PowerProx

	Kurzbeschreibung	Typ	Artikelnr.
Befestigungstechnik			
	<ul style="list-style-type: none"> • Beschreibung: Befestigungswinkel • Material: Edelstahl • Details: Edelstahl V2A (1.4301) • Lieferumfang: 2 Schrauben, 2 Mutter, 2 Sprengringe, 2 Unterlegscheiben für die Befestigung des Sensors • Geeignet für: W280-2, G20 	BEF-W280	5313885
Steckverbinder und Leitungen			
	<ul style="list-style-type: none"> • Beschreibung: Ungeschirmt • Anschlussart Kopf A: Stecker, M12, 5-polig, gerade, A-codiert • Anschlussart Kopf B: Schraubklemmen • Zulässiger Leiterquerschnitt: ≤ 0,75 mm² • Hinweis: Für Feldbustechnik 	STE-1205-G	6022083
	<ul style="list-style-type: none"> • Beschreibung: Sensor-/Aktor-Leitung, ungeschirmt • Anschlussart Kopf A: Dose, M12, 5-polig, gerade, A-codiert • Anschlussart Kopf B: Offenes Leitungsende • Signalart: Sensor-/Aktor-Leitung • Leitung: 5 m, 5-adrig, PVC • Einsatzbereich: Unbelastete Zonen, Chemikalienbereich 	YF2A15-050V-B5XLEAX	2096240

SICK AUF EINEN BLICK

SICK ist einer der führenden Hersteller von intelligenten Sensoren und Sensorlösungen für industrielle Anwendungen. Ein einzigartiges Produkt- und Dienstleistungsspektrum schafft die perfekte Basis für sicheres und effizientes Steuern von Prozessen, für den Schutz von Menschen vor Unfällen und für die Vermeidung von Umweltschäden.

Wir verfügen über umfassende Erfahrung in vielfältigen Branchen und kennen ihre Prozesse und Anforderungen. So können wir mit intelligenten Sensoren genau das liefern, was unsere Kunden brauchen. In Applikationszentren in Europa, Asien und Nordamerika werden Systemlösungen kundenspezifisch getestet und optimiert. Das alles macht uns zu einem zuverlässigen Lieferanten und Entwicklungspartner.

Umfassende Dienstleistungen runden unser Angebot ab: SICK LifeTime Services unterstützen während des gesamten Maschinenlebenszyklus und sorgen für Sicherheit und Produktivität.

Das ist für uns „Sensor Intelligence.“

WELTWEIT IN IHRER NÄHE:

Ansprechpartner und weitere Standorte → www.sick.com