



# MOC3ZA-KAZ34D3

## Standstill Monitor

SICHERE BEWEGUNGSÜBERWACHUNG UND -STEUERUNG

**SICK**  
Sensor Intelligence.



Abbildung kann abweichen



### Bestellinformationen

Typ	Artikelnr.
MOC3ZA-KAZ34D3	6047866

Weitere Geräteausführungen und Zubehör → [www.sick.com/Standstill\\_Monitor](http://www.sick.com/Standstill_Monitor)

### Technische Daten im Detail

#### Sicherheitstechnische Kenngrößen

<b>Sicherheits-Integritätslevel</b>	SIL 3 (IEC 61508)
<b>Kategorie</b>	Kategorie 4 (EN ISO 13849)
<b>Performance Level</b>	PL e (EN ISO 13849)
<b>PFH<sub>D</sub> (mittlere Wahrscheinlichkeit eines Gefahr bringenden Ausfalls pro Stunde)</b>	41 x 10 <sup>-9</sup> (EN ISO 13849)
<b>T<sub>M</sub> (Gebrauchsdauer)</b>	20 Jahre (EN ISO 13849)
<b>Stoppkategorie</b>	1 (EN 60204-1)

#### Funktionen

<b>Antriebssicherheitsfunktionen</b>	Stillstand
--------------------------------------	------------

#### Schnittstellen

<b>Anschlussart</b>	Zugfederklemmen, steckbare Zugfederklemmen
<b>Leiterquerschnitt</b>	Eindrahtig oder feindrahtig (1x): 0,5 mm <sup>2</sup> ... 4 mm <sup>2</sup> Feindrahtig mit Aderendhülse nach EN 46288 (1x): 0,5 mm <sup>2</sup> ... 2,5 mm <sup>2</sup>
<b>Encoder-Schnittstelle</b>	Motorspannungsmessung

#### Elektrische Daten - Betriebsdaten

<b>Versorgungsspannung (A1/A2)</b>	24 V (21,6 V ... 28,8 V)
Spannungsart	DC
Restwelligkeit	10 %
Maximale Leistungsaufnahme	≤ 4 W
<b>Versorgungsspannung Halbleiter-Meldeausgänge (A3/A4)</b>	24 V DC (11 V DC ... 30 V DC)
Restwelligkeit	10 %

#### Elektrische Daten - Messeingänge (L1/L2/L3)

<b>Mess-/Motorspannung</b>	≤ 690 V AC
----------------------------	------------

Nur für UL-508-Anwendungen	≤ 600 V AC
<b>Spannungsschwelle <math>U_{an}</math></b>	20 mV ... 400 mV, einstellbar
<b>Stillstandszeit <math>t_s</math></b>	0,2 s ... 6 s, einstellbar
<b>Hysterese (für Erkennung Motorlauf)</b>	100 %
<b>Ansprechzeit</b>	≤ 100 ms

Elektrische Daten - Sicherheitsausgänge: Schließer (13/14, 23/24, 33/34); zwangsgeführte Öffnerkontakte: Öffner (41/42)

<b>Kontaktbestückung (Sicherheitskontakte)</b>	3 Schließer, 1 Öffner
<b>Kontaktart</b>	Relais, zwangsgeführt
<b>Schalt-nennspannung</b>	250 V AC
<b>Schaltvermögen nach AC 15</b>	Schließer: 3 A / 230 V AC (IEC/EN 60947-5-1) Öffner: 1 A / 230 V AC (IEC/EN 60947-5-1)
<b>Schaltvermögen nach DC 13</b>	Schließer: 1 A / 24 V DC (IEC/EN 60947-5-1) Öffner: 1 A / 24 V DC (IEC/EN 60947-5-1)
<b>Schaltvermögen in Anlehnung an DC 13</b>	Schließer: 4 A / 24 V DC bei 0,1 Hz (IEC/EN 60947-5-1) Öffner: 4 A / 24 V DC bei 0,1 Hz (IEC/EN 60947-5-1)
<b>Maximale Schalthäufigkeit</b>	≤ 1.200 /h
<b>Kontaktlebensdauer bei 230 V / 5 A AC <math>\cos \varphi = 1</math></b>	≥ 2 x 10 <sup>5</sup> Schaltspiele
<b>Mechanische Lebensdauer</b>	≥ 50 x 10 <sup>6</sup> Schaltspiele

Elektrische Daten - Meldeausgänge

<b>Halbleitermeldeausgänge (ON, ERR)</b>	Galvanisch getrennte Versorgung über A3/A4 $I_{max} = 100$ mA (kurzschlussfest) ON für Freigabe, ERR für Fehler
<b>Meldekontakte 53/54 (Schließer)</b>	3 A/250 V AC G. P.

Mechanische Daten

<b>Abmessungen (B x H x T)</b>	45 mm x 112 mm x 121 mm
<b>Gewicht</b>	400 g
<b>Montage</b>	Hutschiene 35 mm nach EN 60715

Umgebungsdaten

<b>Schutzart</b>	Klemmen	IP20 (EN 60529)
	Gehäuse	IP40 (EN 60529)
<b>Klimatische Bedingungen nach</b>	25/060/04 (EN 60068-1)	
<b>Schwingfestigkeit</b>	10 Hz ... 55 Hz (EN 60068-2-6)	
<b>Schockfestigkeit</b>		
	Einzelchock	30 g, 11 ms (EN 60068-2-27)

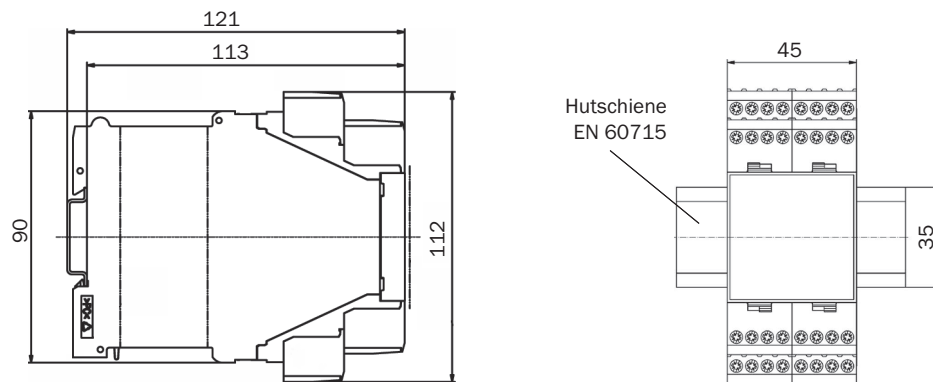
Zertifikate

<b>EU declaration of conformity</b>	✓
<b>ACMA declaration of conformity</b>	✓
<b>cULus certificate</b>	✓
<b>EC-Type-Examination approval</b>	✓

### Klassifikationen

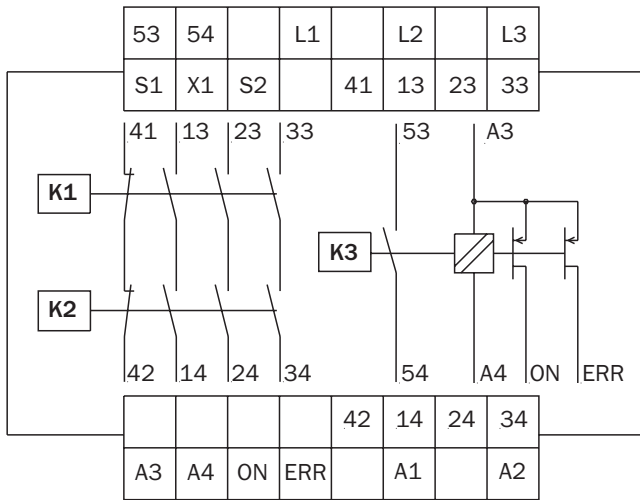
<b>ECLASS 5.0</b>	27371990
<b>ECLASS 5.1.4</b>	27371990
<b>ECLASS 6.0</b>	27371819
<b>ECLASS 6.2</b>	27371819
<b>ECLASS 7.0</b>	27371819
<b>ECLASS 8.0</b>	27371819
<b>ECLASS 8.1</b>	27371819
<b>ECLASS 9.0</b>	27371819
<b>ECLASS 10.0</b>	27371819
<b>ECLASS 11.0</b>	27371819
<b>ECLASS 12.0</b>	27371819
<b>ETIM 5.0</b>	EC001449
<b>ETIM 6.0</b>	EC001449
<b>ETIM 7.0</b>	EC001449
<b>ETIM 8.0</b>	EC001449
<b>UNSPSC 16.0901</b>	41113704

### Maßzeichnung



Maße in mm

Anschlussschema



## SICK AUF EINEN BLICK

SICK ist einer der führenden Hersteller von intelligenten Sensoren und Sensorlösungen für industrielle Anwendungen. Ein einzigartiges Produkt- und Dienstleistungsspektrum schafft die perfekte Basis für sicheres und effizientes Steuern von Prozessen, für den Schutz von Menschen vor Unfällen und für die Vermeidung von Umweltschäden.

Wir verfügen über umfassende Erfahrung in vielfältigen Branchen und kennen ihre Prozesse und Anforderungen. So können wir mit intelligenten Sensoren genau das liefern, was unsere Kunden brauchen. In Applikationszentren in Europa, Asien und Nordamerika werden Systemlösungen kundenspezifisch getestet und optimiert. Das alles macht uns zu einem zuverlässigen Lieferanten und Entwicklungspartner.

Umfassende Dienstleistungen runden unser Angebot ab: SICK LifeTime Services unterstützen während des gesamten Maschinenlebenszyklus und sorgen für Sicherheit und Produktivität.

**Das ist für uns „Sensor Intelligence.“**

## WELTWEIT IN IHRER NÄHE:

Ansprechpartner und weitere Standorte → [www.sick.com](http://www.sick.com)