



# THTE-1PA541506MZ

THTE

TEMPERATURENSOREN

**SICK**  
Sensor Intelligence.



Abbildung kann abweichen

### Bestellinformationen

Typ	Artikelnr.
THTE-1PA541506MZ	6047627

Weitere Geräteausführungen und Zubehör → [www.sick.com/THTE](http://www.sick.com/THTE)

### Technische Daten im Detail

#### Merkmale

<b>Messbereich</b>	-50 °C ... +150 °C
<b>Messelement</b>	Pt100
<b>Ausgangssignal</b>	Pt100, 4-Leiter

#### Mechanik/Elektrik

<b>Kommunikationsschnittstelle</b>	-
<b>Prozessanschluss</b>	Kegelstutzen (DIN 11851) DN 40 mit Nutüberwurfmutter
<b>Dichtung</b>	Ohne Dichtung
<b>Einbaulänge/Durchmesser des Messfühlers</b>	150 mm / 6 mm
<b>Medienberührende Werkstoffe</b>	Edelstahl 1.4435 / 316L, $R_a \leq 0,8 \mu\text{m}$
<b>Maximaler Prozessdruck</b>	$\leq 40 \text{ bar}^1$
<b>Druckbelastbarkeit</b>	Max. 40 bar bei Raumtemperatur
<b>Gehäusematerial</b>	Edelstahl (CrNi)
<b>Anschlussart</b>	Rundsteckverbinder M12 x 1, 4-polig <sup>2)</sup>
<b>Schutzart</b>	IP67 <sup>3)</sup> IP69 <sup>3)</sup>
<b>Messstrom</b>	0,1 mA ... 1 mA
<b>Elektrische Sicherheit</b>	Schutzklasse: III, Isolationsspannung: 500 V AC
<b>Schutzklasse III</b>	✓
<b>Initialisierungszeit</b>	Max. 4 s

<sup>1)</sup> Druckbelastbarkeit bei Raumtemperatur.

<sup>2)</sup> Die angegebenen Schutzarten gelten nur im gesteckten Zustand mit Leitungssteckern entsprechender Schutzart.

<sup>3)</sup> Schutzart IP nach IEC 60529.

#### Performance

<b>Genauigkeit des Messelements</b>	Klasse A nach IEC 60751 <sup>1)</sup>
<b>Ansprechzeit</b>	$t_{50} \leq 4,7 \text{ s}^2$ $t_{90} \leq 12,2 \text{ s}^2$

<sup>1)</sup> Klasse B (Messbereich -50 °C ... -30 °C).

<sup>2)</sup> Abhängig von der Sensorkonfiguration, nach IEC 60751.

## Umgebungsdaten

<b>Umgebungstemperatur</b>	-40 °C ... +85 °C
<b>Lager- und Transporttemperatur</b>	-40 °C ... +85 °C
<b>Schockfestigkeit</b>	50 g, 6ms (nach IEC 60068-2-27)
<b>Relative Luftfeuchte</b>	≤ 100 % <sup>1)</sup>

<sup>1)</sup> Betauung zulässig.

## Zertifikate

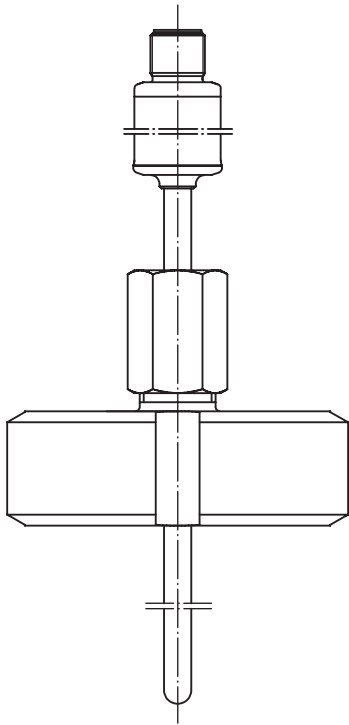
<b>China RoHS</b>	✓
-------------------	---

## Klassifikationen

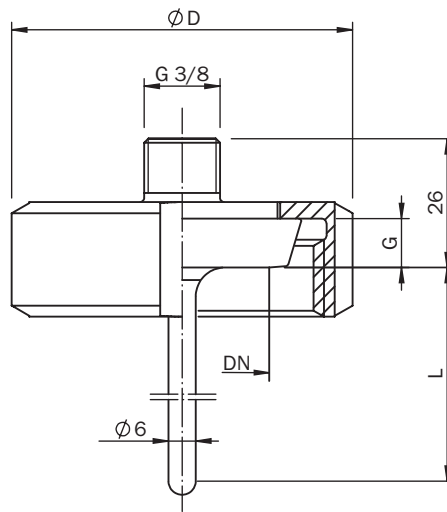
<b>ECLASS 5.0</b>	27200208
<b>ECLASS 5.1.4</b>	27200208
<b>ECLASS 6.0</b>	27200208
<b>ECLASS 6.2</b>	27200208
<b>ECLASS 7.0</b>	27200208
<b>ECLASS 8.0</b>	27200208
<b>ECLASS 8.1</b>	27200208
<b>ECLASS 9.0</b>	27200208
<b>ECLASS 10.0</b>	27200208
<b>ECLASS 11.0</b>	27200208
<b>ECLASS 12.0</b>	27200208
<b>ETIM 5.0</b>	EC002994
<b>ETIM 6.0</b>	EC002994
<b>ETIM 7.0</b>	EC002994
<b>ETIM 8.0</b>	EC002994
<b>UNSPSC 16.0901</b>	41112211

Maßzeichnung

Gesamtdarstellung



Schutzrohr mit Prozessanschluss



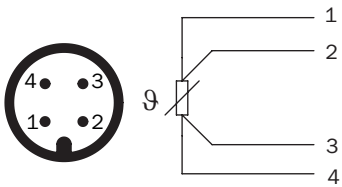
Ausführung		Ø D	G
<b>DIN 11851</b>	DN 20	54,0	8,0
	DN 25	63,0	10,0
	DN 32	70,0	10,0
	DN 40	78,0	10,0
	DN 50	92,0	11,0

Maße in mm

## Applikation













## Anschlussart Rundsteckverbinder M12 x 1, Ausgangssignal Pt100



Empfohlenes Zubehör

Weitere Geräteausführungen und Zubehör → [www.sick.com/THTE](http://www.sick.com/THTE)

	Kurzbeschreibung	Typ	Artikelnr.
<b>Steckverbinder und Leitungen</b>			
	<ul style="list-style-type: none"> <li>• <b>Anschlussart Kopf A:</b> Dose, M12, 4-polig, gerade, A-codiert</li> <li>• <b>Anschlussart Kopf B:</b> Offenes Leitungsende</li> <li>• <b>Signalart:</b> Sensor-/Aktor-Leitung</li> <li>• <b>Leitung:</b> 2 m, 4-adrig, PUR, halogenfrei</li> <li>• <b>Beschreibung:</b> Sensor-/Aktor-Leitung, ungeschirmt</li> <li>• <b>Einsatzbereich:</b> Unbelastete Zonen, Öl-/Schmiermittelbereich, Roboter, Schleppkettenbetrieb</li> </ul>	YF2A14-020U-B3XLEAX	2095607
	<ul style="list-style-type: none"> <li>• <b>Anschlussart Kopf A:</b> Dose, M12, 4-polig, gerade, A-codiert</li> <li>• <b>Anschlussart Kopf B:</b> Offenes Leitungsende</li> <li>• <b>Signalart:</b> Sensor-/Aktor-Leitung</li> <li>• <b>Leitung:</b> 5 m, 4-adrig, PUR, halogenfrei</li> <li>• <b>Beschreibung:</b> Sensor-/Aktor-Leitung, ungeschirmt</li> <li>• <b>Einsatzbereich:</b> Unbelastete Zonen, Öl-/Schmiermittelbereich, Roboter, Schleppkettenbetrieb</li> </ul>	YF2A14-050U-B3XLEAX	2095608
	<ul style="list-style-type: none"> <li>• <b>Anschlussart Kopf A:</b> Dose, M12, 4-polig, gerade, A-codiert</li> <li>• <b>Anschlussart Kopf B:</b> Offenes Leitungsende</li> <li>• <b>Signalart:</b> Sensor-/Aktor-Leitung</li> <li>• <b>Leitung:</b> 10 m, 4-adrig, PUR, halogenfrei</li> <li>• <b>Beschreibung:</b> Sensor-/Aktor-Leitung, ungeschirmt</li> <li>• <b>Einsatzbereich:</b> Unbelastete Zonen, Öl-/Schmiermittelbereich, Roboter, Schleppkettenbetrieb</li> </ul>	YF2A14-100U-B3XLEAX	2095609
	<ul style="list-style-type: none"> <li>• <b>Anschlussart Kopf A:</b> Dose, M12, 4-polig, gewinkelt, A-codiert</li> <li>• <b>Anschlussart Kopf B:</b> Offenes Leitungsende</li> <li>• <b>Signalart:</b> Sensor-/Aktor-Leitung</li> <li>• <b>Leitung:</b> 2 m, 4-adrig, PUR, halogenfrei</li> <li>• <b>Beschreibung:</b> Sensor-/Aktor-Leitung, ungeschirmt</li> <li>• <b>Einsatzbereich:</b> Unbelastete Zonen, Öl-/Schmiermittelbereich, Roboter, Schleppkettenbetrieb</li> </ul>	YG2A14-020U-B3XLEAX	2095766
	<ul style="list-style-type: none"> <li>• <b>Anschlussart Kopf A:</b> Dose, M12, 4-polig, gewinkelt, A-codiert</li> <li>• <b>Anschlussart Kopf B:</b> Offenes Leitungsende</li> <li>• <b>Signalart:</b> Sensor-/Aktor-Leitung</li> <li>• <b>Leitung:</b> 5 m, 4-adrig, PUR, halogenfrei</li> <li>• <b>Beschreibung:</b> Sensor-/Aktor-Leitung, ungeschirmt</li> <li>• <b>Einsatzbereich:</b> Unbelastete Zonen, Öl-/Schmiermittelbereich, Roboter, Schleppkettenbetrieb</li> </ul>	YG2A14-050U-B3XLEAX	2095767
	<ul style="list-style-type: none"> <li>• <b>Anschlussart Kopf A:</b> Dose, M12, 4-polig, gewinkelt, A-codiert</li> <li>• <b>Anschlussart Kopf B:</b> Offenes Leitungsende</li> <li>• <b>Signalart:</b> Sensor-/Aktor-Leitung</li> <li>• <b>Leitung:</b> 10 m, 4-adrig, PUR, halogenfrei</li> <li>• <b>Beschreibung:</b> Sensor-/Aktor-Leitung, ungeschirmt</li> <li>• <b>Einsatzbereich:</b> Unbelastete Zonen, Öl-/Schmiermittelbereich, Roboter, Schleppkettenbetrieb</li> </ul>	YG2A14-100U-B3XLEAX	2095768
	<ul style="list-style-type: none"> <li>• <b>Anschlussart Kopf A:</b> Dose, M12, 4-polig, gerade, A-codiert</li> <li>• <b>Anschlussart Kopf B:</b> Offenes Leitungsende</li> <li>• <b>Signalart:</b> Sensor-/Aktor-Leitung</li> <li>• <b>Leitung:</b> 2 m, 4-adrig, PVC</li> <li>• <b>Beschreibung:</b> Sensor-/Aktor-Leitung, ungeschirmt</li> <li>• <b>Einsatzbereich:</b> Chemikalienbereich, Unbelastete Zonen</li> </ul>	YF2A14-020V-B3XLEAX	2096234
	<ul style="list-style-type: none"> <li>• <b>Anschlussart Kopf A:</b> Dose, M12, 4-polig, gerade, A-codiert</li> <li>• <b>Anschlussart Kopf B:</b> Offenes Leitungsende</li> <li>• <b>Signalart:</b> Sensor-/Aktor-Leitung</li> <li>• <b>Leitung:</b> 5 m, 4-adrig, PVC</li> <li>• <b>Beschreibung:</b> Sensor-/Aktor-Leitung, ungeschirmt</li> <li>• <b>Einsatzbereich:</b> Chemikalienbereich, Unbelastete Zonen</li> </ul>	YF2A14-050V-B3XLEAX	2096235
	<ul style="list-style-type: none"> <li>• <b>Anschlussart Kopf A:</b> Dose, M12, 4-polig, gerade, A-codiert</li> <li>• <b>Anschlussart Kopf B:</b> Offenes Leitungsende</li> <li>• <b>Signalart:</b> Sensor-/Aktor-Leitung</li> <li>• <b>Leitung:</b> 10 m, 4-adrig, PVC</li> <li>• <b>Beschreibung:</b> Sensor-/Aktor-Leitung, ungeschirmt</li> <li>• <b>Einsatzbereich:</b> Chemikalienbereich, Unbelastete Zonen</li> </ul>	YF2A14-100V-B3XLEAX	2096236
	<ul style="list-style-type: none"> <li>• <b>Anschlussart Kopf A:</b> Dose, M12, 4-polig, gerade, A-codiert</li> <li>• <b>Anschlussart Kopf B:</b> Offenes Leitungsende</li> <li>• <b>Signalart:</b> Sensor-/Aktor-Leitung</li> <li>• <b>Leitung:</b> 15 m, 4-adrig, PVC</li> <li>• <b>Beschreibung:</b> Sensor-/Aktor-Leitung, ungeschirmt</li> </ul>	YF2A14-150V-B3XLEAX	2096237

	Kurzbeschreibung	Typ	Artikelnr.
	<ul style="list-style-type: none"> <li><b>Einsatzbereich:</b> Chemikalienbereich, Unbelastete Zonen</li> <li><b>Anschlussart Kopf A:</b> Dose, M12, 4-polig, gewinkelt, A-codiert</li> <li><b>Anschlussart Kopf B:</b> Offenes Leitungsende</li> <li><b>Signalart:</b> Sensor-/Aktor-Leitung</li> <li><b>Leitung:</b> 2 m, 4-adrig, PVC</li> <li><b>Beschreibung:</b> Sensor-/Aktor-Leitung, ungeschirmt</li> <li><b>Einsatzbereich:</b> Chemikalienbereich, Unbelastete Zonen</li> </ul>	YG2A14-020V-B3XLEAX	2095895
	<ul style="list-style-type: none"> <li><b>Anschlussart Kopf A:</b> Dose, M12, 4-polig, gewinkelt, A-codiert</li> <li><b>Anschlussart Kopf B:</b> Offenes Leitungsende</li> <li><b>Signalart:</b> Sensor-/Aktor-Leitung</li> <li><b>Leitung:</b> 5 m, 4-adrig, PVC</li> <li><b>Beschreibung:</b> Sensor-/Aktor-Leitung, ungeschirmt</li> <li><b>Einsatzbereich:</b> Chemikalienbereich, Unbelastete Zonen</li> </ul>	YG2A14-050V-B3XLEAX	2095897
	<ul style="list-style-type: none"> <li><b>Anschlussart Kopf A:</b> Dose, M12, 4-polig, gewinkelt, A-codiert</li> <li><b>Anschlussart Kopf B:</b> Offenes Leitungsende</li> <li><b>Signalart:</b> Sensor-/Aktor-Leitung</li> <li><b>Leitung:</b> 10 m, 4-adrig, PVC</li> <li><b>Beschreibung:</b> Sensor-/Aktor-Leitung, ungeschirmt</li> <li><b>Einsatzbereich:</b> Chemikalienbereich, Unbelastete Zonen</li> </ul>	YG2A14-100V-B3XLEAX	2095898
	<ul style="list-style-type: none"> <li><b>Anschlussart Kopf A:</b> Dose, M12, 4-polig, gerade, A-codiert</li> <li><b>Anschlussart Kopf B:</b> Offenes Leitungsende</li> <li><b>Signalart:</b> Sensor-/Aktor-Leitung</li> <li><b>Leitung:</b> 0,6 m, 4-adrig, PUR, halogenfrei</li> <li><b>Beschreibung:</b> Sensor-/Aktor-Leitung, ungeschirmt</li> <li><b>Einsatzbereich:</b> Unbelastete Zonen, Öl-/Schmiermittelbereich, Roboter, Schleppkettenbetrieb</li> </ul>	YF2A14-C60UB3XLEAX	2145654
	<ul style="list-style-type: none"> <li><b>Anschlussart Kopf A:</b> Dose, M12, 4-polig, gerade, A-codiert</li> <li><b>Anschlussart Kopf B:</b> Offenes Leitungsende</li> <li><b>Signalart:</b> Sensor-/Aktor-Leitung</li> <li><b>Leitung:</b> 1 m, 4-adrig, PUR, halogenfrei</li> <li><b>Beschreibung:</b> Sensor-/Aktor-Leitung, ungeschirmt</li> <li><b>Einsatzbereich:</b> Unbelastete Zonen, Öl-/Schmiermittelbereich, Roboter, Schleppkettenbetrieb</li> </ul>	YF2A14-010U-B3XLEAX	2145655
	<ul style="list-style-type: none"> <li><b>Anschlussart Kopf A:</b> Dose, M12, 4-polig, gerade, A-codiert</li> <li><b>Anschlussart Kopf B:</b> Offenes Leitungsende</li> <li><b>Signalart:</b> Sensor-/Aktor-Leitung</li> <li><b>Leitung:</b> 3 m, 4-adrig, PUR, halogenfrei</li> <li><b>Beschreibung:</b> Sensor-/Aktor-Leitung, ungeschirmt</li> <li><b>Einsatzbereich:</b> Unbelastete Zonen, Öl-/Schmiermittelbereich, Roboter, Schleppkettenbetrieb</li> </ul>	YF2A14-030U-B3XLEAX	2145656
	<ul style="list-style-type: none"> <li><b>Anschlussart Kopf A:</b> Dose, M12, 4-polig, gewinkelt, A-codiert</li> <li><b>Anschlussart Kopf B:</b> Offenes Leitungsende</li> <li><b>Signalart:</b> Sensor-/Aktor-Leitung</li> <li><b>Leitung:</b> 0,6 m, 4-adrig, PUR, halogenfrei</li> <li><b>Beschreibung:</b> Sensor-/Aktor-Leitung, ungeschirmt</li> <li><b>Einsatzbereich:</b> Unbelastete Zonen, Öl-/Schmiermittelbereich, Roboter, Schleppkettenbetrieb</li> </ul>	YG2A14-C60UB3XLEAX	2145657
	<ul style="list-style-type: none"> <li><b>Anschlussart Kopf A:</b> Dose, M12, 4-polig, gewinkelt, A-codiert</li> <li><b>Anschlussart Kopf B:</b> Offenes Leitungsende</li> <li><b>Signalart:</b> Sensor-/Aktor-Leitung</li> <li><b>Leitung:</b> 1 m, 4-adrig, PUR, halogenfrei</li> <li><b>Beschreibung:</b> Sensor-/Aktor-Leitung, ungeschirmt</li> <li><b>Einsatzbereich:</b> Unbelastete Zonen, Öl-/Schmiermittelbereich, Roboter, Schleppkettenbetrieb</li> </ul>	YG2A14-010U-B3XLEAX	2145658
	<ul style="list-style-type: none"> <li><b>Anschlussart Kopf A:</b> Dose, M12, 4-polig, gewinkelt, A-codiert</li> <li><b>Anschlussart Kopf B:</b> Offenes Leitungsende</li> <li><b>Signalart:</b> Sensor-/Aktor-Leitung</li> <li><b>Leitung:</b> 0,6 m, 4-adrig, PVC</li> <li><b>Beschreibung:</b> Sensor-/Aktor-Leitung, ungeschirmt</li> <li><b>Einsatzbereich:</b> Chemikalienbereich, Unbelastete Zonen</li> </ul>	YG2A14-C60VB3XLEAX	2145709
	<ul style="list-style-type: none"> <li><b>Anschlussart Kopf A:</b> Dose, M12, 4-polig, gewinkelt, A-codiert</li> <li><b>Anschlussart Kopf B:</b> Offenes Leitungsende</li> <li><b>Signalart:</b> Sensor-/Aktor-Leitung</li> <li><b>Leitung:</b> 1 m, 4-adrig, PVC</li> <li><b>Beschreibung:</b> Sensor-/Aktor-Leitung, ungeschirmt</li> <li><b>Einsatzbereich:</b> Chemikalienbereich, Unbelastete Zonen</li> </ul>	YG2A14-010V-B3XLEAX	2145710
	<ul style="list-style-type: none"> <li><b>Anschlussart Kopf A:</b> Dose, M12, 4-polig, gerade, A-codiert</li> <li><b>Anschlussart Kopf B:</b> Offenes Leitungsende</li> <li><b>Signalart:</b> Sensor-/Aktor-Leitung</li> <li><b>Leitung:</b> 0,6 m, 4-adrig, PVC</li> <li><b>Beschreibung:</b> Sensor-/Aktor-Leitung, ungeschirmt</li> </ul>	YF2A14-C60VB3XLEAX	2145707

	Kurzbeschreibung	Typ	Artikelnr.
	<ul style="list-style-type: none"> <li>• <b>Einsatzbereich:</b> Chemikalienbereich, Unbelastete Zonen</li> <li>• <b>Anschlussart Kopf A:</b> Dose, M12, 4-polig, gerade, A-codiert</li> <li>• <b>Anschlussart Kopf B:</b> Offenes Leitungsende</li> <li>• <b>Signalart:</b> Sensor-/Aktor-Leitung</li> <li>• <b>Leitung:</b> 1 m, 4-adrig, PVC</li> <li>• <b>Beschreibung:</b> Sensor-/Aktor-Leitung, ungeschirmt</li> <li>• <b>Einsatzbereich:</b> Chemikalienbereich, Unbelastete Zonen</li> </ul>	YF2A14-010V- B3XLEAX	2145708

## SICK AUF EINEN BLICK

SICK ist einer der führenden Hersteller von intelligenten Sensoren und Sensorlösungen für industrielle Anwendungen. Ein einzigartiges Produkt- und Dienstleistungsspektrum schafft die perfekte Basis für sicheres und effizientes Steuern von Prozessen, für den Schutz von Menschen vor Unfällen und für die Vermeidung von Umweltschäden.

Wir verfügen über umfassende Erfahrung in vielfältigen Branchen und kennen ihre Prozesse und Anforderungen. So können wir mit intelligenten Sensoren genau das liefern, was unsere Kunden brauchen. In Applikationszentren in Europa, Asien und Nordamerika werden Systemlösungen kundenspezifisch getestet und optimiert. Das alles macht uns zu einem zuverlässigen Lieferanten und Entwicklungspartner.

Umfassende Dienstleistungen runden unser Angebot ab: SICK LifeTime Services unterstützen während des gesamten Maschinenlebenszyklus und sorgen für Sicherheit und Produktivität.

**Das ist für uns „Sensor Intelligence.“**

## WELTWEIT IN IHRER NÄHE:

Ansprechpartner und weitere Standorte → [www.sick.com](http://www.sick.com)