



MOC3ZA-KAZ33A6

Standstill Monitor

SICHERE BEWEGUNGSÜBERWACHUNG UND -STEUERUNG

SICK
Sensor Intelligence.



Abbildung kann abweichen



Bestellinformationen

Typ	Artikelnr.
MOC3ZA-KAZ33A6	6044983

Weitere Geräteausführungen und Zubehör → www.sick.com/Standstill_Monitor

Technische Daten im Detail

Sicherheitstechnische Kenngrößen

Sicherheits-Integritätslevel	SIL 3 (IEC 61508)
Kategorie	Kategorie 4 (EN ISO 13849)
Performance Level	PL e (EN ISO 13849)
PFH_D (mittlere Wahrscheinlichkeit eines Gefahr bringenden Ausfalls pro Stunde)	41×10^{-9} (EN ISO 13849)
T_M (Gebrauchsdauer)	20 Jahre (EN ISO 13849)
Stoppkategorie	1 (EN 60204-1)

Funktionen

Antriebssicherheitsfunktionen	Stillstand
--------------------------------------	------------

Schnittstellen

Anschlussart	Schraubklemmen, steckbare Schraubklemmen
Leiterquerschnitt	Eindrahtig oder feindrahtig (1x): 0,5 mm ² ... 2,5 mm ² Feindrahtig mit Aderendhülse nach EN 46288 (1x): 0,5 mm ² ... 2,5 mm ²
Encoder-Schnittstelle	Motorspannungsmessung

Elektrische Daten - Betriebsdaten

Versorgungsspannung (A1/A2)	400 V (320 V ... 440 V)
Spannungsart	AC
Restwelligkeit	10 %
Maximale Leistungsaufnahme	≤ 10 VA
Versorgungsspannung Halbleiter-Meldeausgänge (A3/A4)	24 V DC (11 V DC ... 30 V DC)
Restwelligkeit	10 %

Elektrische Daten - Messeingänge (L1/L2/L3)

Mess-/Motorspannung	≤ 690 V AC
----------------------------	------------

Nur für UL-508-Anwendungen	≤ 600 V AC
Spannungsschwelle U_{an}	20 mV ... 400 mV, einstellbar
Stillstandszeit t_s	0,2 s ... 6 s, einstellbar
Hysterese (für Erkennung Motorlauf)	100 %
Ansprechzeit	≤ 100 ms

Elektrische Daten - Sicherheitsausgänge: Schließer (13/14, 23/24, 33/34); zwangsgeführte Öffnerkontakte: Öffner (41/42)

Kontaktbestückung (Sicherheitskontakte)	3 Schließer, 1 Öffner
Kontaktart	Relais, zwangsgeführt
Schalt-nennspannung	250 V AC
Schaltvermögen nach AC 15	Schließer: 3 A / 230 V AC (IEC/EN 60947-5-1) Öffner: 1 A / 230 V AC (IEC/EN 60947-5-1)
Schaltvermögen nach DC 13	Schließer: 1 A / 24 V DC (IEC/EN 60947-5-1) Öffner: 1 A / 24 V DC (IEC/EN 60947-5-1)
Schaltvermögen in Anlehnung an DC 13	Schließer: 4 A / 24 V DC bei 0,1 Hz (IEC/EN 60947-5-1) Öffner: 4 A / 24 V DC bei 0,1 Hz (IEC/EN 60947-5-1)
Maximale Schalthäufigkeit	≤ 1.200 /h
Kontaktlebensdauer bei 230 V / 5 A AC $\cos \varphi = 1$	≥ 2 x 10 ⁵ Schaltspiele
Mechanische Lebensdauer	≥ 50 x 10 ⁶ Schaltspiele

Elektrische Daten - Meldeausgänge

Halbleitermeldeausgänge (ON, ERR)	Galvanisch getrennte Versorgung über A3/A4 $I_{max} = 100$ mA (kurzschlussfest) ON für Freigabe, ERR für Fehler
Meldekontakte 53/54 (Schließer)	3 A/250 V AC G. P.

Mechanische Daten

Abmessungen (B x H x T)	45 mm x 112 mm x 121 mm
Gewicht	400 g
Montage	Hutschiene 35 mm nach EN 60715

Umgebungsdaten

Schutzart	Klemmen	IP20 (EN 60529)
	Gehäuse	IP40 (EN 60529)
Klimatische Bedingungen nach	25/060/04 (EN 60068-1)	
Schwingfestigkeit	10 Hz ... 55 Hz (EN 60068-2-6)	
Schockfestigkeit		
	Einzelchock	30 g, 11 ms (EN 60068-2-27)

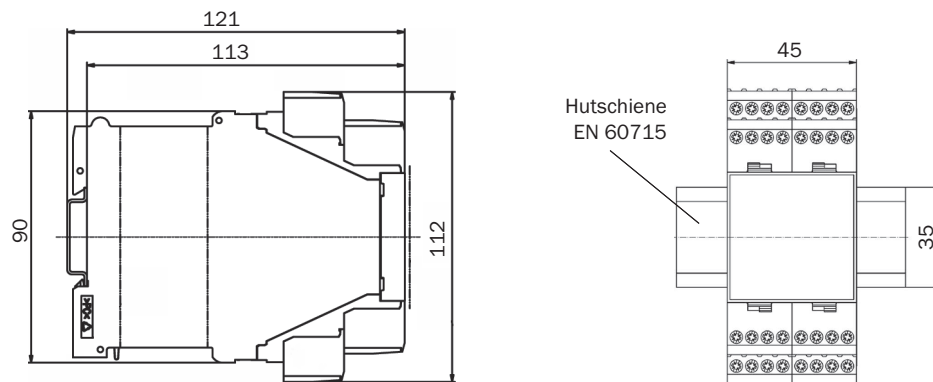
Zertifikate

EU declaration of conformity	✓
ACMA declaration of conformity	✓
cULus certificate	✓
EC-Type-Examination approval	✓

Klassifikationen

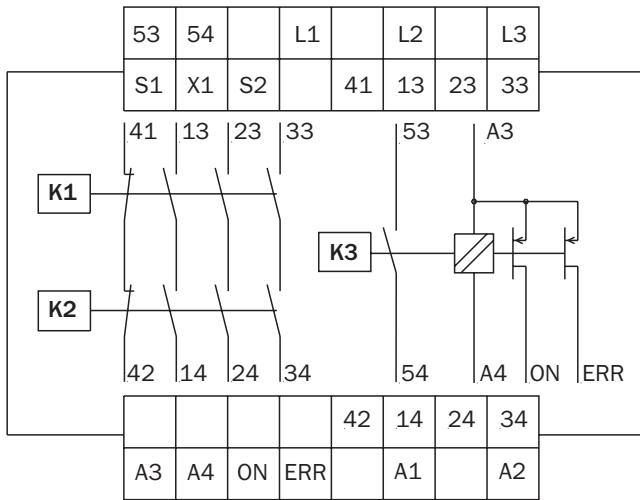
ECLASS 5.0	27371990
ECLASS 5.1.4	27371990
ECLASS 6.0	27371819
ECLASS 6.2	27371819
ECLASS 7.0	27371819
ECLASS 8.0	27371819
ECLASS 8.1	27371819
ECLASS 9.0	27371819
ECLASS 10.0	27371819
ECLASS 11.0	27371819
ECLASS 12.0	27371819
ETIM 5.0	EC001449
ETIM 6.0	EC001449
ETIM 7.0	EC001449
ETIM 8.0	EC001449
UNSPSC 16.0901	41113704

Maßzeichnung



Maße in mm

Anschlussschema



SICK AUF EINEN BLICK

SICK ist einer der führenden Hersteller von intelligenten Sensoren und Sensorlösungen für industrielle Anwendungen. Ein einzigartiges Produkt- und Dienstleistungsspektrum schafft die perfekte Basis für sicheres und effizientes Steuern von Prozessen, für den Schutz von Menschen vor Unfällen und für die Vermeidung von Umweltschäden.

Wir verfügen über umfassende Erfahrung in vielfältigen Branchen und kennen ihre Prozesse und Anforderungen. So können wir mit intelligenten Sensoren genau das liefern, was unsere Kunden brauchen. In Applikationszentren in Europa, Asien und Nordamerika werden Systemlösungen kundenspezifisch getestet und optimiert. Das alles macht uns zu einem zuverlässigen Lieferanten und Entwicklungspartner.

Umfassende Dienstleistungen runden unser Angebot ab: SICK LifeTime Services unterstützen während des gesamten Maschinenlebenszyklus und sorgen für Sicherheit und Produktivität.

Das ist für uns „Sensor Intelligence.“

WELTWEIT IN IHRER NÄHE:

Ansprechpartner und weitere Standorte → www.sick.com