



PFT-SAP100AN1SEAAMSSZ

PFT

DRUCKSENSOREN

SICK
Sensor Intelligence.



Abbildung kann abweichen



Bestellinformationen

Typ	Artikelnr.
PFT-SAP100AN1SEAAMSSZ	6044967

Weitere Geräteausführungen und Zubehör → www.sick.com/PFT

Technische Daten im Detail

Merkmale

Medium	Flüssig, gasförmig
Druckart	Absolutdruck
Druckeinheit	psi
Messbereich	0 psi ... 100 psi
Prozesstemperatur	-40 °C ... +125 °C
Maximale Bürde R_A	4 mA ... 20 mA, 2-Leiter (R _A ≤ (L ⁺ - 10 V) / 0,02 A [Ohm]), 0 V ... 5 V, 3-Leiter (R _A > 5 kOhm), 0 V ... 10 V, 3-Leiter (R _A > 10 kOhm)
Ausgangssignal	4 mA ... 20 mA, 2-Leiter

Mechanik/Elektrik

Kommunikationsschnittstelle	-
Prozessanschluss	¼" NPT
Medienberührende Werkstoffe	Standardmembran: Edelstahl 316Ti
Interne Übertragungsflüssigkeit	Synthetisches Öl (Nicht vorhanden bei nichtfrontbündiger Membran für Messbereiche > 25 bar)
Kanalbohrung	Standard
Gehäusematerial	Edelstahl 1.4571
Anschlussart	Rundsteckverbinder M12 x 1, 4-polig
Versorgungsspannung	10 V DC ... 30 V DC
Elektrische Sicherheit	Überspannungsschutz: 36 V DC Kurzschlussfestigkeit: Q _A gegen M Verpolungsschutz: L ⁺ gegen M Schutzklasse: III
Spannungsfestigkeit	500 V DC, NEC Class-02-Spannungsversorgung (Niederspannung und Niederstrom max. 100 VA auch im Fehlerzustand)
CE-Konformität	Druckgeräterichtlinie: 2014/68/EU EMV-Richtlinie: 2004/108/EC, EN 61326-2-3
Gewicht Sensor	Ca. 200 g
Dichtung	Ohne Dichtung

¹⁾ Schutzart IP nach IEC 60529. Die angegebenen Schutzarten gelten nur im gesteckten Zustand mit Leitungssteckern entsprechender Schutzart.

Schutzart	IP67 ¹⁾
Schutzklasse III	✓
MTTF	403 Jahre
Druckspitzendämpfung	Mittels integrierter Druckkanalbohrung 0,6 mm oder 0,3 mm für Prozessanschluss G ¼ nach DIN 3852-E

¹⁾ Schutzart IP nach IEC 60529. Die angegebenen Schutzarten gelten nur im gesteckten Zustand mit Leitungssteckern entsprechender Schutzart.

Performance

Nichtlinearität	$\leq \pm 0,2 \%$, der Spanne (Best Fit Straight Line, BFSL) nach IEC 61298-2
Genauigkeit	$\leq \pm 0,25 \%$, der Spanne (= $\pm 0,25 \%$ der Spanne (optional für Druckbereiche = 0,25 bar). Gilt einschließlich Nichtlinearität, Hysterese, Nichtwiederholbarkeit, Nullpunkt- und Endwertabweichung (entspricht Messabweichung nach IEC 61298-2) Kalibriert bei senkrechter Einbaulage)
Nichtwiederholbarkeit	$\leq \pm 0,1 \%$ der Spanne
Einstellzeit (10 % ... 90 %)	$\leq 1 \text{ ms} \leq 10 \text{ ms}$ bei Messstofftemperatur $< -30 \text{ °C}$ für Messbereiche bis 25 bar oder bei frontbündiger Membran
Langzeitdrift/Stabilität pro Jahr	$\leq \pm 0,2 \%$ der Spanne (bei Referenzbedingungen)
Temperaturkoeffizienten im Bemessungstemperaturbereich	Mittlerer TK des Nullpunktes: $\leq 0,2 \%$ der Spanne / 10 K ($< 0,4 \%$ für Messbereiche $\leq 0,25 \text{ bar}$) Mittlerer TK der Spanne $\leq 0,2 \%$ der Spanne / 10 K
Bemessungstemperaturbereich	0 °C ... +80 °C
Lebensdauer	Mindestens 10 Mio. Lastwechsel

Umgebungsdaten

Umgebungstemperatur Betrieb	-20 °C ... +80 °C
Lagertemperatur	-40 °C ... +100 °C, mit frontbündiger Membran und integrierter Kühlstrecke: -20 °C ... +100 °C
Schockbelastung	1000 g nach IEC 60068-2-27 (Schock mechanisch) 400 g nach IEC 60068-2-27 (Schock mechanisch) für Variante mit integrierter Kühlstrecke
Vibrationsbelastung	20 g nach IEC 60068-2-6 (Vibration bei Resonanz) 10 g nach IEC 60068-2-6 (Vibration bei Resonanz) für Variante mit integrierter Kühlstrecke

Zertifikate

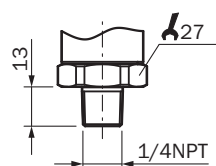
EU declaration of conformity	✓
UK declaration of conformity	✓
China RoHS	✓

Klassifikationen

ECLASS 5.0	27200614
ECLASS 5.1.4	27200614
ECLASS 6.0	27200614
ECLASS 6.2	27200614
ECLASS 7.0	27200614
ECLASS 8.0	27200614
ECLASS 8.1	27200614
ECLASS 9.0	27200614
ECLASS 10.0	27200614
ECLASS 11.0	27200614
ECLASS 12.0	27200614

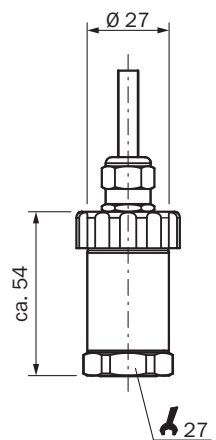
ETIM 5.0	EC011478
ETIM 6.0	EC011478
ETIM 7.0	EC011478
ETIM 8.0	EC011478
UNSPSC 16.0901	41112410

Maßzeichnung 1/4" NPT



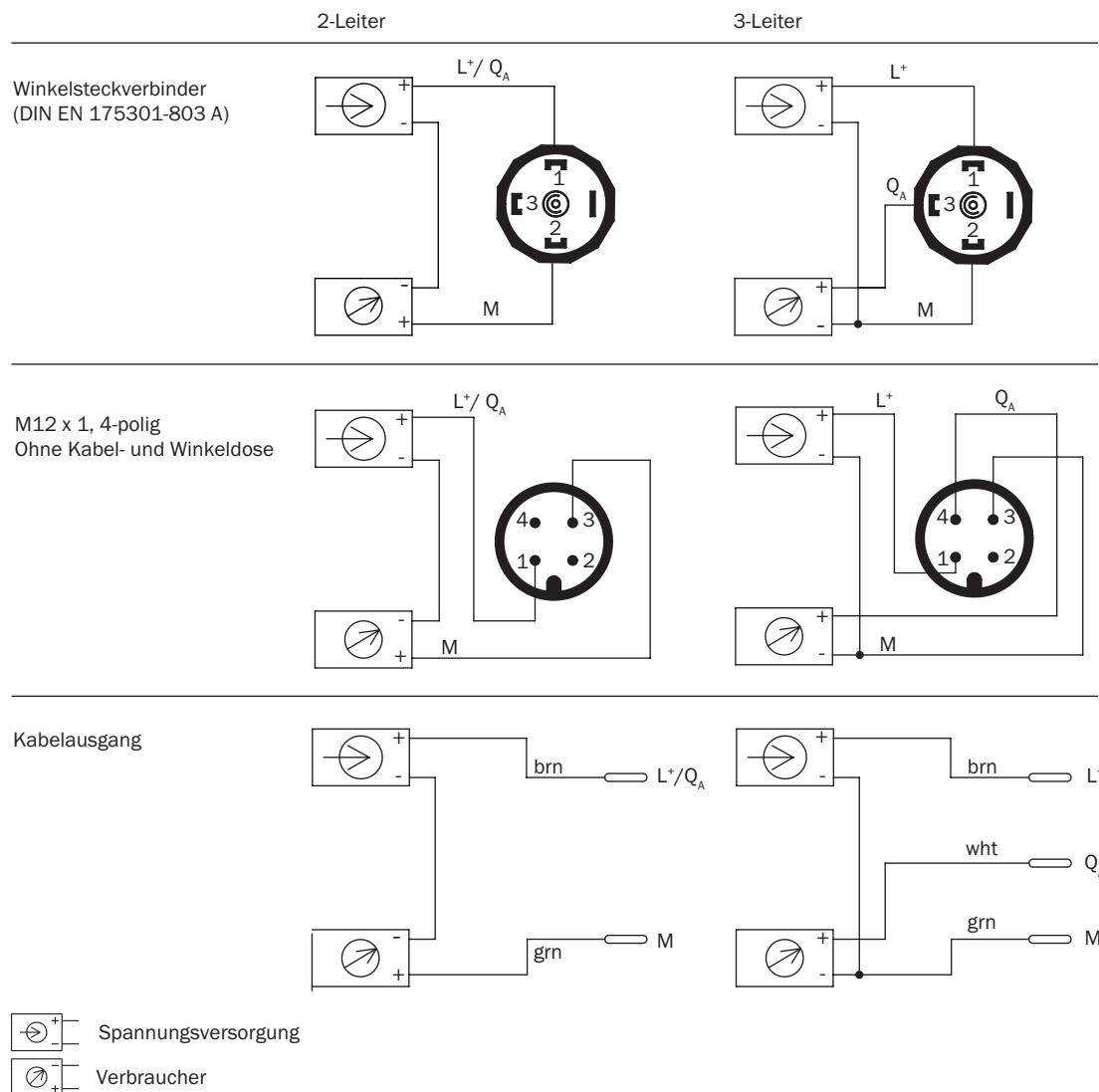
Maße in mm

Maßzeichnung Gehäuse mit Kabelausgang



Maße in mm

Anschlussart



Empfohlenes Zubehör

Weitere Geräteausführungen und Zubehör → www.sick.com/PFT

	Kurzbeschreibung	Typ	Artikelnr.
Befestigungstechnik			
	<ul style="list-style-type: none"> Beschreibung: Befestigungswinkel zur einfachen und stabilen Wandmontage für Drucksensoren mit Sechskant 27 mm Material: Aluminium Details: Aluminium 	BEF-FL-ALUPBS-HLDR	5322501

SICK AUF EINEN BLICK

SICK ist einer der führenden Hersteller von intelligenten Sensoren und Sensorlösungen für industrielle Anwendungen. Ein einzigartiges Produkt- und Dienstleistungsspektrum schafft die perfekte Basis für sicheres und effizientes Steuern von Prozessen, für den Schutz von Menschen vor Unfällen und für die Vermeidung von Umweltschäden.

Wir verfügen über umfassende Erfahrung in vielfältigen Branchen und kennen ihre Prozesse und Anforderungen. So können wir mit intelligenten Sensoren genau das liefern, was unsere Kunden brauchen. In Applikationszentren in Europa, Asien und Nordamerika werden Systemlösungen kundenspezifisch getestet und optimiert. Das alles macht uns zu einem zuverlässigen Lieferanten und Entwicklungspartner.

Umfassende Dienstleistungen runden unser Angebot ab: SICK LifeTime Services unterstützen während des gesamten Maschinenlebenszyklus und sorgen für Sicherheit und Produktivität.

Das ist für uns „Sensor Intelligence.“

WELTWEIT IN IHRER NÄHE:

Ansprechpartner und weitere Standorte → www.sick.com