



WSE280-2R4331

W280-2

LICHTTASTER UND LICHTSCHRANKEN

SICK
Sensor Intelligence.



Bestellinformationen

Typ	Artikelnr.
WSE280-2R4331	6044762

im Lieferumfang enthalten: BEF-W280 (1)

Weitere Geräteausführungen und Zubehör → www.sick.com/W280-2

Abbildung kann abweichen



Technische Daten im Detail

Merkmale

Funktionsprinzip	Einweg-Lichtschanke
Abmessungen (B x H x T)	23,5 mm x 74,5 mm x 63 mm
Gehäuseform (Lichtaustritt)	Quaderförmig
Schaltabstand max.	0 m ... 60 m
Schaltabstand	0 m ... 50 m
Lichtart	Sichtbares Rotlicht
Lichtsender	LED ¹⁾
Lichtfleckgröße (Entfernung)	Ø 0,6 m (20 m)
Einstellung	Potentiometer

¹⁾ Mittlere Lebensdauer: 100.000 h bei T_U = +25 °C.

Mechanik/Elektrik

Versorgungsspannung U_B	24 V DC ... 240 V DC ¹⁾ 24 V AC ... 240 V AC ¹⁾
Leistungsaufnahme, Sender	≤ 3,5 VA
Leistungsaufnahme, Empfänger	≤ 3,5 VA
Schaltausgang	Relais, galvanisch getrennt ²⁾

¹⁾ +- 10%.

²⁾ Bei induktiver oder kapazitiver Last geeignete Funkenlöschung vorsehen.

³⁾ Bei Hell-Dunkel-Verhältnis 1:1.

⁴⁾ A = U_V-Anschlüsse verpolsicher.

⁵⁾ C = Störpulsunterdrückung.

⁶⁾ Bemessungsspannung: 250 V AC/DC.

⁷⁾ Bei DC-Versorgung muss die Leitungslänge zwischen Versorgungsquelle und Einweg-Lichtschanke < 30 m sein.

⁸⁾ Die AC/DC-Geräte (nur -2Rxxxx) erfüllen die Funkschutzbestimmungen für den industriellen Bereich (Funkschutzklasse A). Beim Einsatz im Wohnbereich können sie Funkstörungen verursachen.

Schaltfunktion	Wechsler
Schaltart	Hellschaltend ²⁾
Schaltstrom (Schaltspannung)	3 A (240 V AC) 3 A (30 V DC)
Ansprechzeit	≤ 15 ms
Schaltfrequenz	33 Hz ³⁾
Anschlussart	Klemmenanschluss
Schutzschaltungen	A ⁴⁾ C ⁵⁾
Schutzklasse	II ⁶⁾
Überspannungskategorie	3
Gewicht	300 g
Störaussendung	EN 61000-6-3 (nur -2Hxxxx) ⁷⁾
Gehäusematerial	Kunststoff, ABS
Werkstoff, Optik	Kunststoff, PMMA
Schutzart	IP66 IP67
Lieferumfang	Befestigungswinkel BEF-W280
Gebrauchskategorie	AC-15, DC-13 Nach EN 60947-1
Elektromagnetische Verträglichkeit (EMV)	EN 60947-5-2 EN 61000-6-3 (nur -2Hxxxx) ^{8) 8)}
Umgebungstemperatur Betrieb	-25 °C ... +55 °C
Umgebungstemperatur Lager	-40 °C ... +70 °C
UL-File-Nr.	NRKH2.E300503 & NRKH8.E300503

1) +- 10%.

2) Bei induktiver oder kapazitiver Last geeignete Funkenlöschung vorsehen.

3) Bei Hell-Dunkel-Verhältnis 1:1.

4) A = U_V-Anschlüsse verpolsicher.

5) C = Störpulsunterdrückung.

6) Bemessungsspannung: 250 V AC/DC.

7) Bei DC-Versorgung muss die Leitungslänge zwischen Versorgungsquelle und Einweg-Lichtschränke < 30 m sein.

8) Die AC/DC-Geräte (nur -2Rxxxx) erfüllen die Funkschutzbestimmungen für den industriellen Bereich (Funkschutzklasse A). Beim Einsatz im Wohnbereich können sie Funkstörungen verursachen.

Sicherheitstechnische Kenngrößen

MTTF_D	446 Jahre
DC_{avg}	0 %

Zertifikate

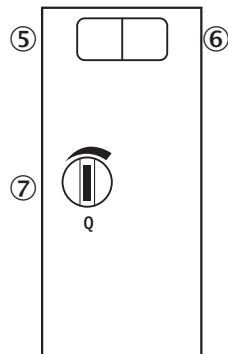
EU declaration of conformity	✓
UK declaration of conformity	✓
ACMA declaration of conformity	✓
Moroccan declaration of conformity	✓
China RoHS	✓
CCC certificate	✓

cRUus certificate	✓
Photobiological safety (DIN EN 62471) certificate	✓

Klassifikationen

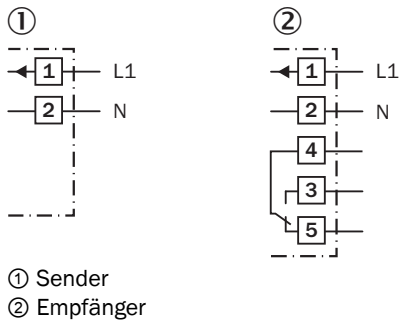
ECLASS 5.0	27270901
ECLASS 5.1.4	27270901
ECLASS 6.0	27270901
ECLASS 6.2	27270901
ECLASS 7.0	27270901
ECLASS 8.0	27270901
ECLASS 8.1	27270901
ECLASS 9.0	27270901
ECLASS 10.0	27270901
ECLASS 11.0	27270901
ECLASS 12.0	27270901
ETIM 5.0	EC002716
ETIM 6.0	EC002716
ETIM 7.0	EC002716
ETIM 8.0	EC002716
UNSPSC 16.0901	39121528

Einstellmöglichkeiten WSE280-2H/-2R

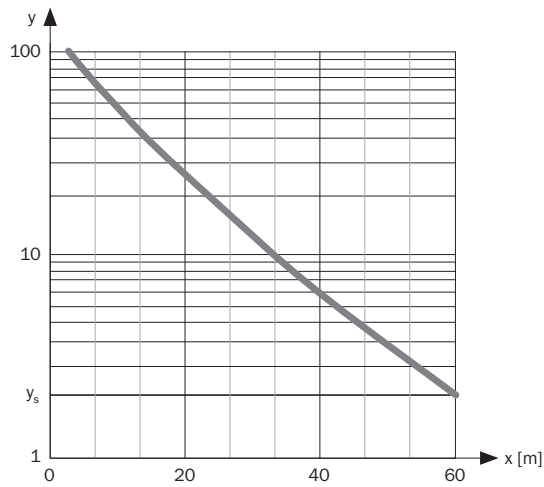


- ⑤ Anzeige-LED grün: Stabilitätsanzeige
- ⑥ Anzeige-LED gelb: Status Lichtempfang (nur Empfänger WE)
- ⑦ Empfindlichkeitseinsteller: Potentiometer (nur Empfänger WE)

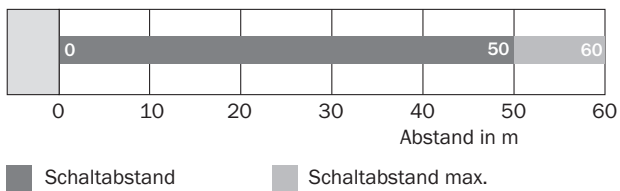
Anschlussschema Cd-227



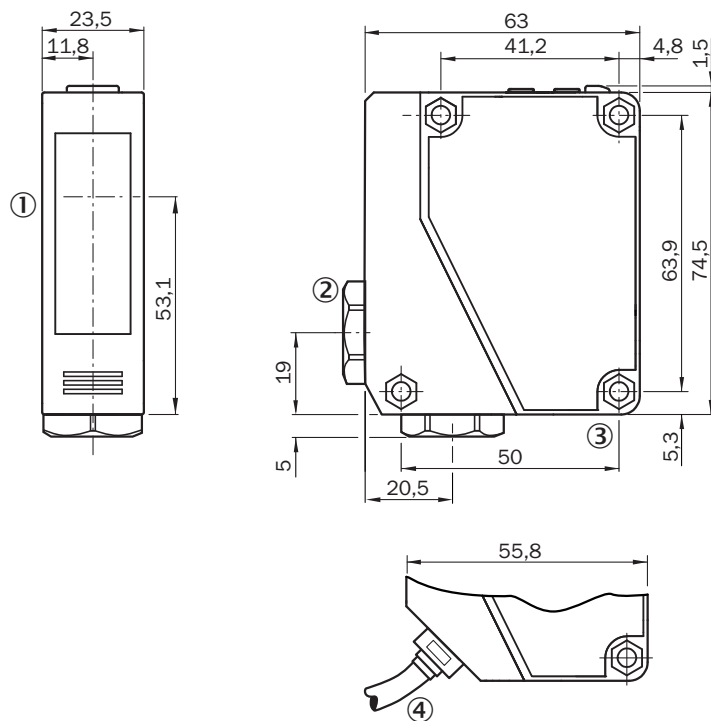
Kennlinie WSE280-2



Schaltabstand-Diagramm WSE280-2



Maßzeichnung WSE280-2, AC/DC




Maße in mm

- ① Mitte Optikachse Sender und Empfänger
- ② Leitungsdurchführung 3/8" für Leitungsdurchmesser 6 bis 8 mm
- ③ Durchgangsbohrung, Ø 4,3 mm
- ④ Leitung, 2 m, 5-adrig, Ø 6,3 mm

Empfohlenes Zubehör

Weitere Geräteausführungen und Zubehör → www.sick.com/W280-2

	Kurzbeschreibung	Typ	Artikelnr.
Befestigungstechnik			
	<ul style="list-style-type: none"> • Beschreibung: Befestigungswinkel • Material: Edelstahl • Details: Edelstahl V2A (1.4301) • Lieferumfang: 2 Schrauben, 2 Mutter, 2 Sprengringe, 2 Unterlegscheiben für die Befestigung des Sensors • Geeignet für: W280-2, G20 	BEF-W280	5313885

SICK AUF EINEN BLICK

SICK ist einer der führenden Hersteller von intelligenten Sensoren und Sensorlösungen für industrielle Anwendungen. Ein einzigartiges Produkt- und Dienstleistungsspektrum schafft die perfekte Basis für sicheres und effizientes Steuern von Prozessen, für den Schutz von Menschen vor Unfällen und für die Vermeidung von Umweltschäden.

Wir verfügen über umfassende Erfahrung in vielfältigen Branchen und kennen ihre Prozesse und Anforderungen. So können wir mit intelligenten Sensoren genau das liefern, was unsere Kunden brauchen. In Applikationszentren in Europa, Asien und Nordamerika werden Systemlösungen kundenspezifisch getestet und optimiert. Das alles macht uns zu einem zuverlässigen Lieferanten und Entwicklungspartner.

Umfassende Dienstleistungen runden unser Angebot ab: SICK LifeTime Services unterstützen während des gesamten Maschinenlebenszyklus und sorgen für Sicherheit und Produktivität.

Das ist für uns „Sensor Intelligence.“

WELTWEIT IN IHRER NÄHE:

Ansprechpartner und weitere Standorte → www.sick.com