



# VTF180-2F32417

V180

LICHTTASTER UND LICHTSCHRANKEN

**SICK**  
Sensor Intelligence.



### Bestellinformationen

Typ	Artikelnr.
VTF180-2F32417	6044022

Weitere Geräteausführungen und Zubehör → [www.sick.com/V180](http://www.sick.com/V180)

Abbildung kann abweichen



### Technische Daten im Detail

#### Merkmale

<b>Funktionsprinzip</b>	Reflexions-Lichttaster
<b>Funktionsprinzip Detail</b>	Energetisch
<b>Abmessungen (B x H x T)</b>	18 mm x 18 mm x 69,8 mm
<b>Gehäuseform (Lichtaustritt)</b>	Zylindrisch
<b>Gehäuselänge</b>	69,8 mm
<b>Gewindedurchmesser (Gehäuse)</b>	M18 x 1
<b>Optische Achse</b>	Axial
<b>Schaltabstand max.</b>	1 mm ... 140 mm <sup>1)</sup>
<b>Schaltabstand</b>	1 mm ... 100 mm <sup>1)</sup>
<b>Lichtart</b>	Sichtbares Rotlicht
<b>Lichtsender</b>	LED <sup>2)</sup>
<b>Lichtfleckgröße (Entfernung)</b>	Ø 8 mm (100 mm)
<b>Wellenlänge</b>	645 nm
<b>Einstellung</b>	Potentiometer, 270° (Schaltabstand)
<b>Spezielle Ausführung</b>	Fokussierte Optik

<sup>1)</sup> Tastgut mit 90 % Remission (bezogen auf Standardweiß, DIN 5033).

<sup>2)</sup> Mittlere Lebensdauer: 100.000 h bei T<sub>U</sub> = +25 °C.

## Mechanik/Elektrik

<b>Versorgungsspannung <math>U_B</math></b>	10 V DC ... 30 V DC <sup>1)</sup>
<b>Restwelligkeit</b>	$\pm 10\%$ <sup>2)</sup>
<b>Stromaufnahme</b>	30 mA <sup>3)</sup>
<b>Schaltausgang</b>	PNP
<b>Schaltart</b>	Hellschaltend
<b>Signalspannung PNP HIGH/LOW</b>	Ca. $U_V - 1,8\text{ V} / 0\text{ V}$
<b>Ausgangsstrom <math>I_{\max.}</math></b>	$\leq 100\text{ mA}$
<b>Ansprechzeit</b>	$\leq 0,5\text{ ms}$ <sup>4)</sup>
<b>Schaltfrequenz</b>	1.000 Hz <sup>5)</sup>
<b>Anschlussart</b>	Stecker M12, 3-polig
<b>Schutzschaltungen</b>	A <sup>6)</sup> B <sup>7)</sup> D <sup>8)</sup>
<b>Schutzklasse</b>	III
<b>Gewicht</b>	18 g
<b>Gehäusematerial</b>	Kunststoff, PBT/PC
<b>Werkstoff, Optik</b>	Kunststoff, PMMA
<b>Schutzart</b>	IP67
<b>Lieferumfang</b>	Befestigungsmutter (2 x)
<b>Spezielle Ausführung</b>	Fokussierte Optik
<b>Umgebungstemperatur Betrieb</b>	$-25\text{ °C} \dots +55\text{ °C}$
<b>Umgebungstemperatur Lager</b>	$-40\text{ °C} \dots +70\text{ °C}$
<b>UL-File-Nr.</b>	NRKH2.E300503 & NRKH8.E300503

<sup>1)</sup> Grenzwerte bei Betrieb in kurzschlussgeschütztem Netz max. 8 A.

<sup>2)</sup> Darf  $U_V$ -Toleranzen nicht über- oder unterschreiten.

<sup>3)</sup> Ohne Last.

<sup>4)</sup> Signallaufzeit bei ohmscher Last.

<sup>5)</sup> Bei Hell-Dunkel-Verhältnis 1:1.

<sup>6)</sup> A =  $U_V$ -Anschlüsse verpolsicher.

<sup>7)</sup> B = Ein- und Ausgänge verpolsicher.

<sup>8)</sup> D = Ausgänge überstrom- und kurzschlussfest.

## Sicherheitstechnische Kenngrößen

<b>MTTF<sub>D</sub></b>	1.982 Jahre
<b>DC<sub>avg</sub></b>	0 %

## Klassifikationen

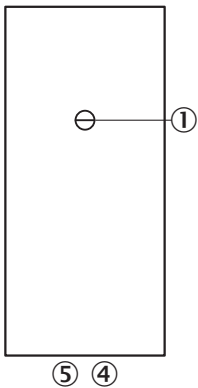
<b>ECLASS 5.0</b>	27270904
<b>ECLASS 5.1.4</b>	27270904
<b>ECLASS 6.0</b>	27270904
<b>ECLASS 6.2</b>	27270904
<b>ECLASS 7.0</b>	27270904
<b>ECLASS 8.0</b>	27270904

<b>ECLASS 8.1</b>	27270904
<b>ECLASS 9.0</b>	27270904
<b>ECLASS 10.0</b>	27270904
<b>ECLASS 11.0</b>	27270904
<b>ECLASS 12.0</b>	27270903
<b>ETIM 5.0</b>	EC002719
<b>ETIM 6.0</b>	EC002719
<b>ETIM 7.0</b>	EC002719
<b>ETIM 8.0</b>	EC002719
<b>UNSPSC 16.0901</b>	39121528

### Zertifikate

<b>EU declaration of conformity</b>	✓
<b>UK declaration of conformity</b>	✓
<b>ACMA declaration of conformity</b>	✓
<b>Moroccan declaration of conformity</b>	✓
<b>China RoHS</b>	✓
<b>cULus certificate</b>	✓
<b>Photobiological safety (DIN EN 62471) certificate</b>	✓

### Einstellmöglichkeiten

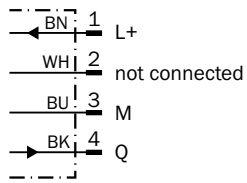


- ③ Empfindlichkeitseinsteller 270°
- ④ Anzeige-LED orange: Schaltausgang aktiv
- ⑤ Anzeige-LED grün

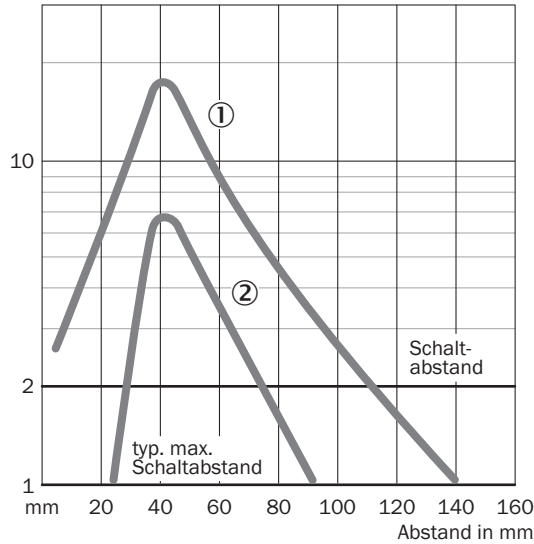
### Anschlussart



Anschlussschema Cd-066

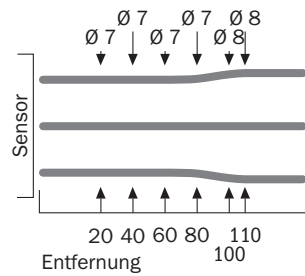


Kennlinie VTF180-2, 140 mm, axial

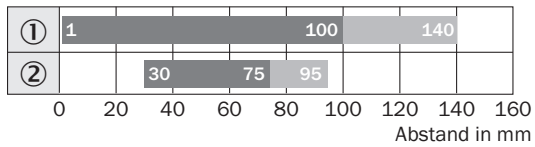


- ① Schaltabstand auf Weiß, 90 % Remissionsgrad
- ② Schaltabstand auf Grau, 18 % Remissionsgrad

Lichtfleckgröße VTF180-2



### Schaltabstand-Diagramm VTF180-2, 140 mm, axial

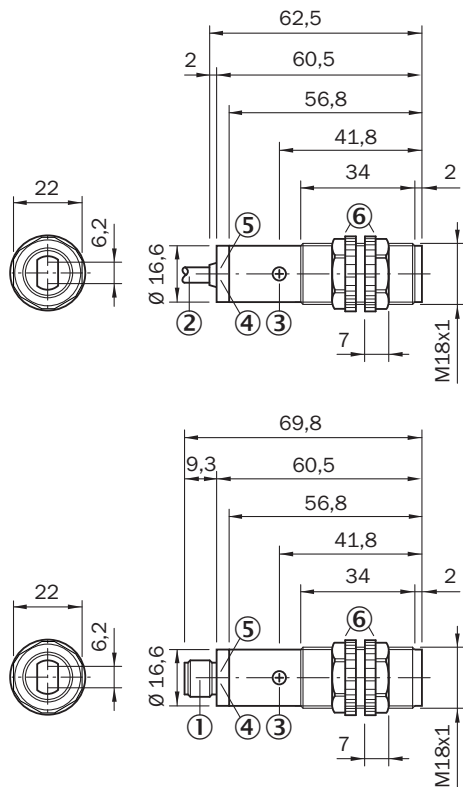


■ Schaltabstand      ■ Schaltabstand max.

① Schaltabstand auf Weiß, 90 % Remissionsgrad

② Schaltabstand auf Grau, 18 % Remissionsgrad

### Maßzeichnung VTF180-2, VTE180-2, VTB180-2, Kunststoff, axial



Maße in mm

- ① Gerätestecker M12, 4-polig
- ② Anschlussleitung 2 m
- ③ Empfindlichkeits-Einsteller (Potentiometer, 270°)
- ④ Anzeige-LED orange: Schaltausgang aktiv
- ⑤ Anzeige-LED grün: Empfangsanzeige
- ⑥ Befestigungsmutter (2 x); SW 22, PC

## Empfohlenes Zubehör

Weitere Geräteausführungen und Zubehör → [www.sick.com/V180](http://www.sick.com/V180)

	Kurzbeschreibung	Typ	Artikelnr.
Befestigungstechnik			
	<ul style="list-style-type: none"><li>• <b>Beschreibung:</b> Befestigungswinkel für M18-Sensoren</li><li>• <b>Material:</b> Stahl</li><li>• <b>Details:</b> Stahl, verzinkt</li><li>• <b>Lieferumfang:</b> Ohne Befestigungsmaterial</li><li>• <b>Geeignet für:</b> GR18, V180-2, V18, W15, Z1, Z2</li></ul>	BEF-WN-M18	5308446

## SICK AUF EINEN BLICK

SICK ist einer der führenden Hersteller von intelligenten Sensoren und Sensorlösungen für industrielle Anwendungen. Ein einzigartiges Produkt- und Dienstleistungsspektrum schafft die perfekte Basis für sicheres und effizientes Steuern von Prozessen, für den Schutz von Menschen vor Unfällen und für die Vermeidung von Umweltschäden.

Wir verfügen über umfassende Erfahrung in vielfältigen Branchen und kennen ihre Prozesse und Anforderungen. So können wir mit intelligenten Sensoren genau das liefern, was unsere Kunden brauchen. In Applikationszentren in Europa, Asien und Nordamerika werden Systemlösungen kundenspezifisch getestet und optimiert. Das alles macht uns zu einem zuverlässigen Lieferanten und Entwicklungspartner.

Umfassende Dienstleistungen runden unser Angebot ab: SICK LifeTime Services unterstützen während des gesamten Maschinenlebenszyklus und sorgen für Sicherheit und Produktivität.

**Das ist für uns „Sensor Intelligence.“**

## WELTWEIT IN IHRER NÄHE:

Ansprechpartner und weitere Standorte → [www.sick.com](http://www.sick.com)