



# VL180-2P42433

V180

LICHTTASTER UND LICHTSCHRANKEN

**SICK**  
Sensor Intelligence.



### Bestellinformationen

Typ	Artikelnr.
VL180-2P42433	6043834

im Lieferumfang enthalten: P250 (1)

Weitere Geräteausführungen und Zubehör → [www.sick.com/V180](http://www.sick.com/V180)

Abbildung kann abweichen



### Technische Daten im Detail

#### Merkmale

<b>Funktionsprinzip</b>	Reflexions-Lichtschränke
<b>Funktionsprinzip Detail</b>	Mit Mindestabstand zum Reflektor (Doppellinsensystem)
<b>Abmessungen (B x H x T)</b>	18 mm x 18 mm x 84,2 mm
<b>Gehäuseform (Lichtaustritt)</b>	Zylindrisch
<b>Gehäuselänge</b>	84,2 mm
<b>Optische Achse</b>	Radial
<b>Schaltabstand max.</b>	0,05 m ... 5,5 m <sup>1)</sup>
<b>Schaltabstand</b>	0,05 m ... 4,5 m <sup>1)</sup>
<b>Fokus</b>	Ca. 4,5°
<b>Lichtart</b>	Sichtbares Rotlicht
<b>Lichtsender</b>	LED <sup>2)</sup>
<b>Lichtfleckgröße (Entfernung)</b>	Ø 270 mm (4 m)
<b>Abstrahlwinkel</b>	Ca. 4,5°
<b>Wellenlänge</b>	645 nm
<b>Einstellung</b>	Potentiometer, 270° (Empfindlichkeit)

<sup>1)</sup> Reflektor PL80A.

<sup>2)</sup> Mittlere Lebensdauer: 100.000 h bei T<sub>U</sub> = +25 °C.

## Mechanik/Elektrik

<b>Versorgungsspannung <math>U_B</math></b>	10 V DC ... 30 V DC <sup>1)</sup>
<b>Restwelligkeit</b>	$\pm 10\%$ <sup>2)</sup>
<b>Stromaufnahme</b>	30 mA <sup>3)</sup>
<b>Schaltausgang</b>	PNP <sup>4)</sup>
<b>Schaltart</b>	Hell-/dunkelschaltend <sup>4)</sup>
<b>Signalspannung PNP HIGH/LOW</b>	Ca. $U_V - 1,8\text{ V} / 0\text{ V}$
<b>Ausgangsstrom <math>I_{\max}</math></b>	$\leq 100\text{ mA}$
<b>Ansprechzeit</b>	$\leq 0,5\text{ ms}$ <sup>5)</sup>
<b>Schaltfrequenz</b>	1.000 Hz <sup>6)</sup>
<b>Anschlussart</b>	Stecker M12, 4-polig
<b>Schutzschaltungen</b>	A <sup>7)</sup> B <sup>8)</sup> D <sup>9)</sup>
<b>Schutzklasse</b>	III
<b>Gewicht</b>	47 g
<b>Polfilter</b>	✓
<b>Gehäusematerial</b>	Metall, Messing vernickelt und PC
<b>Werkstoff, Optik</b>	Kunststoff, PMMA
<b>Schutzart</b>	IP67
<b>Lieferumfang</b>	Reflektor P250
<b>Umgebungstemperatur Betrieb</b>	$-25\text{ °C} \dots +55\text{ °C}$
<b>Umgebungstemperatur Lager</b>	$-40\text{ °C} \dots +70\text{ °C}$

<sup>1)</sup> Grenzwerte bei Betrieb in kurzschlussgeschütztem Netz max. 8 A.

<sup>2)</sup> Darf  $U_V$ -Toleranzen nicht über- oder unterschreiten.

<sup>3)</sup> Ohne Last.

<sup>4)</sup> Steuerleitung offen: dunkelschaltend D.ON.

<sup>5)</sup> Signallaufzeit bei ohmscher Last.

<sup>6)</sup> Bei Hell-Dunkel-Verhältnis 1:1.

<sup>7)</sup> A =  $U_V$ -Anschlüsse verpolsicher.

<sup>8)</sup> B = Ein- und Ausgänge verpolsicher.

<sup>9)</sup> D = Ausgänge überstrom- und kurzschlussfest.

## Sicherheitstechnische Kenngrößen

<b>MTTF<sub>D</sub></b>	2.006 Jahre
<b>DC<sub>avg</sub></b>	0 %

## Klassifikationen

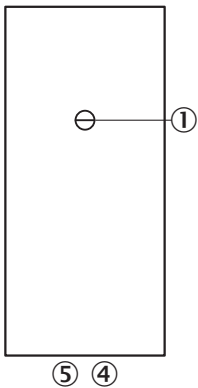
<b>ECLASS 5.0</b>	27270902
<b>ECLASS 5.1.4</b>	27270902
<b>ECLASS 6.0</b>	27270902
<b>ECLASS 6.2</b>	27270902
<b>ECLASS 7.0</b>	27270902
<b>ECLASS 8.0</b>	27270902

<b>ECLASS 8.1</b>	27270902
<b>ECLASS 9.0</b>	27270902
<b>ECLASS 10.0</b>	27270902
<b>ECLASS 11.0</b>	27270902
<b>ECLASS 12.0</b>	27270902
<b>ETIM 5.0</b>	EC002717
<b>ETIM 6.0</b>	EC002717
<b>ETIM 7.0</b>	EC002717
<b>ETIM 8.0</b>	EC002717
<b>UNSPSC 16.0901</b>	39121528

### Zertifikate

<b>EU declaration of conformity</b>	✓
<b>UK declaration of conformity</b>	✓
<b>ACMA declaration of conformity</b>	✓
<b>Moroccan declaration of conformity</b>	✓
<b>China RoHS</b>	✓
<b>cULus certificate</b>	✓
<b>Photobiological safety (DIN EN 62471) certificate</b>	✓

### Einstellmöglichkeiten

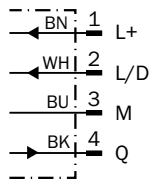


- ③ Empfindlichkeitseinsteller 270°
- ④ Anzeige-LED orange: Schaltausgang aktiv
- ⑤ Anzeige-LED grün

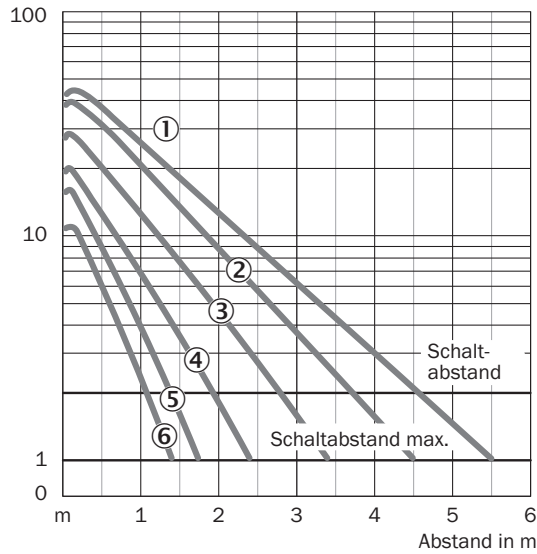
### Anschlussart



Anschlussschema Cd-087

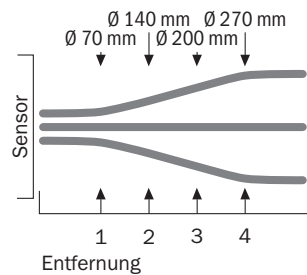


Kennlinie VL180-2, 5,5 m, radial

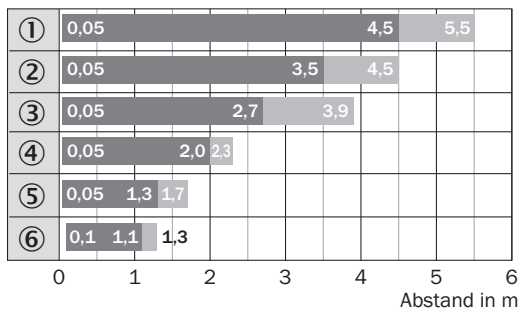


- ① Reflektor PL80A
- ② Reflektor P250, PL40A, PL50A, C110A
- ③ Reflektor PL30A, PL31A
- ④ Reflektor PL20A
- ⑤ P45
- ⑥ Reflexionsfolie Diamond Grade

Lichtfleckgröße VL180-2



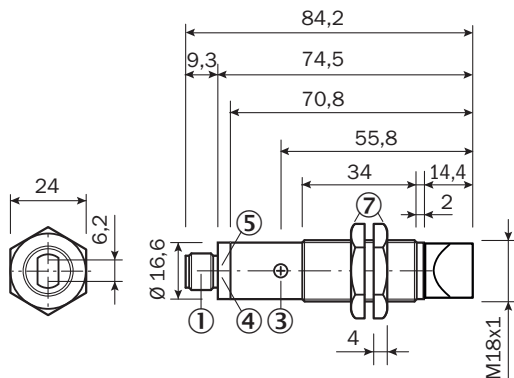
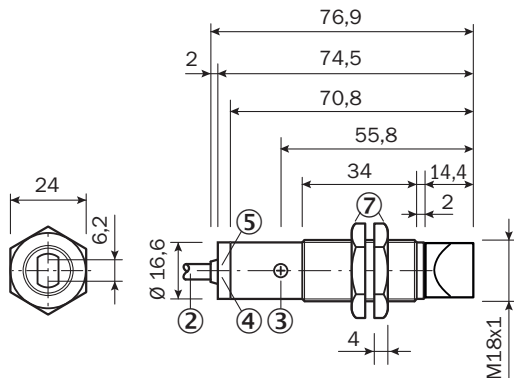
### Schaltabstand-Diagramm VL180-2, 5,5 m, radial



■ Schaltabstand    ■ Schaltabstand max.

- ① Reflektor PL80A
- ② Reflektor P250, PL40A, PL50A, C110A
- ③ Reflektor PL30A, PL31A
- ④ Reflektor PL20A
- ⑤ P45
- ⑥ Reflexionsfolie Diamond Grade

### Maßzeichnung VL180-2, Metall, radial









Maße in mm

- ① Stecker M12, 3-polig / Stecker M12, 4-polig
- ② Anschlussleitung 2 m
- ③ Empfindlichkeitseinsteller, Potentiometer 270°
- ④ Anzeige-LED orange: Schaltausgang aktiv
- ⑤ Anzeige-LED grün, Stabilitätsanzeige: LED leuchtet permanent = Lichtempfang < 0,9 / > 1,1; LED aus = Lichtempfang > 0,9 / > 1,1
- ⑦ Metallgehäuse, Befestigungsmuttern (2x); SW24

## Empfohlenes Zubehör

Weitere Geräteausführungen und Zubehör → [www.sick.com/V180](http://www.sick.com/V180)

	Kurzbeschreibung	Typ	Artikelnr.
<b>Befestigungstechnik</b>			
	<ul style="list-style-type: none"> <li><b>Beschreibung:</b> Befestigungswinkel für M18-Sensoren</li> <li><b>Material:</b> Stahl</li> <li><b>Details:</b> Stahl, verzinkt</li> <li><b>Lieferumfang:</b> Ohne Befestigungsmaterial</li> <li><b>Geeignet für:</b> GR18, V180-2, V18, W15, Z1, Z2</li> </ul>	BEF-WN-M18	5308446
	<ul style="list-style-type: none"> <li><b>Beschreibung:</b> Platte N11N für Universalklemmhalter</li> <li><b>Material:</b> Edelstahl</li> <li><b>Details:</b> Edelstahl 1.4571 (Platte), Edelstahl 1.4408 (Klemmhalter)</li> <li><b>Lieferumfang:</b> Universalklemmhalter (5322627), Befestigungsmaterial</li> <li><b>Verwendbar für:</b> DeltaPac, Glare, WTD20E</li> </ul>	BEF-KHS-N11N	2071081
<b>Reflektoren und Optik</b>			
	<ul style="list-style-type: none"> <li><b>Beschreibung:</b> Rechteckig, anschraubbar</li> <li><b>Abmessungen:</b> 51 mm 61 mm</li> <li><b>Umgebungstemperatur Betrieb:</b> -30 °C ... +65 °C</li> </ul>	P250	5304812
<b>Steckverbinder und Leitungen</b>			
	<ul style="list-style-type: none"> <li><b>Beschreibung:</b> Sensor-/Aktor-Leitung, ungeschirmt</li> <li><b>Anschlussart Kopf A:</b> Dose, M12, 4-polig, gerade, A-codiert</li> <li><b>Anschlussart Kopf B:</b> Offenes Leitungsende</li> <li><b>Signalart:</b> Sensor-/Aktor-Leitung</li> <li><b>Leitung:</b> 5 m, 4-adrig, PVC</li> <li><b>Einsatzbereich:</b> Unbelastete Zonen, Chemikalienbereich</li> </ul>	YF2A14-050V-B3XLEAX	2096235
	<ul style="list-style-type: none"> <li><b>Beschreibung:</b> Ungeschirmt</li> <li><b>Anschlussart Kopf A:</b> Stecker, M12, 4-polig, gerade, A-codiert</li> <li><b>Anschlussstechnik:</b> Schraubklemmen</li> <li><b>Zulässiger Leiterquerschnitt:</b> ≤ 0,75 mm<sup>2</sup></li> </ul>	STE-1204-G	6009932
	<ul style="list-style-type: none"> <li><b>Beschreibung:</b> Sensor-/Aktor-Leitung, ungeschirmt</li> <li><b>Anschlussart Kopf A:</b> Dose, M12, 4-polig, gerade, A-codiert</li> <li><b>Anschlussart Kopf B:</b> Offenes Leitungsende</li> <li><b>Signalart:</b> Sensor-/Aktor-Leitung</li> <li><b>Leitung:</b> 5 m, 4-adrig, PUR, halogenfrei</li> <li><b>Einsatzbereich:</b> Schleppkettenbetrieb, Öl-/Schmiermittelbereich, Roboter, Schleppkettenbetrieb</li> </ul>	YF2A14-050U-B3XLEAX	2095608

## SICK AUF EINEN BLICK

SICK ist einer der führenden Hersteller von intelligenten Sensoren und Sensorlösungen für industrielle Anwendungen. Ein einzigartiges Produkt- und Dienstleistungsspektrum schafft die perfekte Basis für sicheres und effizientes Steuern von Prozessen, für den Schutz von Menschen vor Unfällen und für die Vermeidung von Umweltschäden.

Wir verfügen über umfassende Erfahrung in vielfältigen Branchen und kennen ihre Prozesse und Anforderungen. So können wir mit intelligenten Sensoren genau das liefern, was unsere Kunden brauchen. In Applikationszentren in Europa, Asien und Nordamerika werden Systemlösungen kundenspezifisch getestet und optimiert. Das alles macht uns zu einem zuverlässigen Lieferanten und Entwicklungspartner.

Umfassende Dienstleistungen runden unser Angebot ab: SICK LifeTime Services unterstützen während des gesamten Maschinenlebenszyklus und sorgen für Sicherheit und Produktivität.

**Das ist für uns „Sensor Intelligence.“**

## WELTWEIT IN IHRER NÄHE:

Ansprechpartner und weitere Standorte → [www.sick.com](http://www.sick.com)