



SYL-1205-G0M3

Y- und T-Verteiler

STECKVERBINDER UND LEITUNGEN

SICK
Sensor Intelligence.



Bestellinformationen

Typ	Artikelnr.
SYL-1205-G0M3	6043534

Weitere Geräteausführungen und Zubehör → www.sick.com/Y_und_T-Verteiler



Technische Daten im Detail

Technische Daten

Anschlussart Kopf A	Dose, M12, 4-polig, A-codiert
Anschlussart Kopf B	Stecker, M12, 3-polig, A-codiert
Anschlussart Kopf C	Stecker, M12, 3-polig, A-codiert
Anschlussleitung	0,3 m, PVC
Leitungsmaterial	PVC
Leiterquerschnitt	0,34 mm ²
Material, Steckverbinder Kopf A	TPU
Material, Steckverbinder Kopf C	TPU
Material, Rändelmutter	Messing, vernickelt
Abschirmung Kopf	Ungeschirmt
Abschirmung	Ungeschirmt
Bemessungsspannung	≤ 250 V DC
Strombelastbarkeit	≤ 4 A
Verschmutzungsgrad	3
Betriebstemperatur	-40 °C ... +80 °C, bei fester Verlegung und in bewegtem Zustand
Schutzart	IP67
Beschreibung	Zur Aufteilung von Ausgang und JOB-LED an einem PLG oder Aufteilung bei IO-Link Geräten
Betriebstemperatur	Kopf -30 °C ... +80 °C

Zertifikate

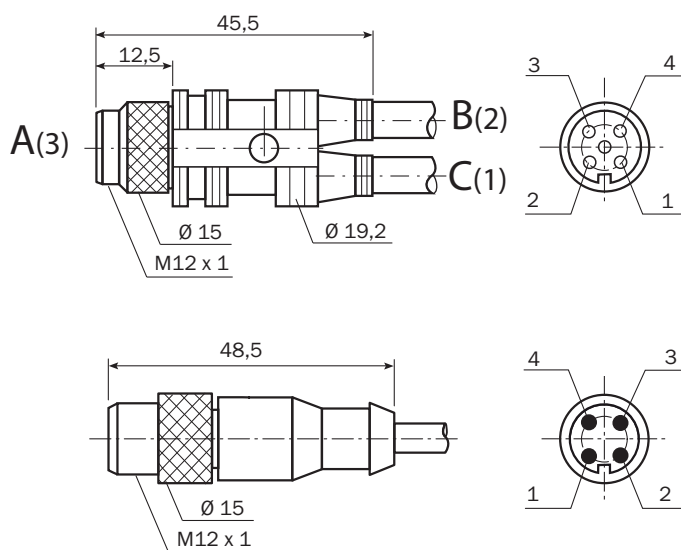
EU declaration of conformity	✓
UK declaration of conformity	✓
China RoHS	✓

Klassifikationen

ECLASS 5.0	27279201
ECLASS 5.1.4	27279201
ECLASS 6.0	27279201
ECLASS 6.2	27279201
ECLASS 7.0	27279201

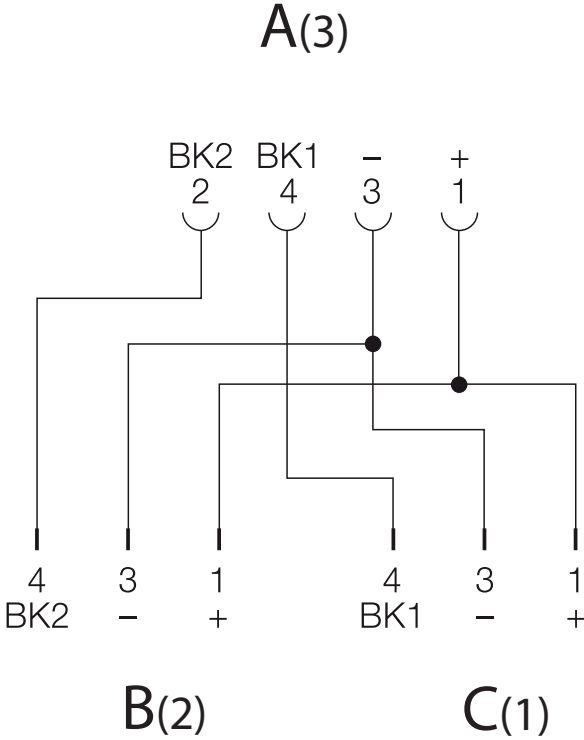
ECLASS 8.0	27279201
ECLASS 8.1	27279201
ECLASS 9.0	27440108
ECLASS 10.0	27440108
ECLASS 11.0	27440108
ECLASS 12.0	27440108
ETIM 5.0	EC002585
ETIM 6.0	EC002585
ETIM 7.0	EC002585
ETIM 8.0	EC002585
UNSPSC 16.0901	31163032

Maßzeichnung



Maße in mm

Anschlussschema



SICK AUF EINEN BLICK

SICK ist einer der führenden Hersteller von intelligenten Sensoren und Sensorlösungen für industrielle Anwendungen. Ein einzigartiges Produkt- und Dienstleistungsspektrum schafft die perfekte Basis für sicheres und effizientes Steuern von Prozessen, für den Schutz von Menschen vor Unfällen und für die Vermeidung von Umweltschäden.

Wir verfügen über umfassende Erfahrung in vielfältigen Branchen und kennen ihre Prozesse und Anforderungen. So können wir mit intelligenten Sensoren genau das liefern, was unsere Kunden brauchen. In Applikationszentren in Europa, Asien und Nordamerika werden Systemlösungen kundenspezifisch getestet und optimiert. Das alles macht uns zu einem zuverlässigen Lieferanten und Entwicklungspartner.

Umfassende Dienstleistungen runden unser Angebot ab: SICK LifeTime Services unterstützen während des gesamten Maschinenlebenszyklus und sorgen für Sicherheit und Produktivität.

Das ist für uns „Sensor Intelligence.“

WELTWEIT IN IHRER NÄHE:

Ansprechpartner und weitere Standorte → www.sick.com