



**TBT-1AASE1506GZ**

TBT

TEMPERATURENSOREN

**SICK**  
Sensor Intelligence.



Abbildung kann abweichen



## Bestellinformationen

Typ	Artikelnr.
TBT-1AASE1506GZ	6043068

Weitere Geräteausführungen und Zubehör → [www.sick.com/TBT](http://www.sick.com/TBT)

## Technische Daten im Detail

### Merkmale

<b>Messbereich</b>	-50 °C ... +150 °C
<b>Messelement</b>	Pt100
<b>Ausgangssignal</b>	4 mA ... 20 mA, 2-Leiter
<b>Maximale Bürde <math>R_A</math></b>	$R_A \leq (L^+ - 10 \text{ V}) / 0,028 \text{ A [Ohm]}$

### Mechanik/Elektrik

<b>Kommunikationsschnittstelle</b>	-
<b>Prozessanschluss</b>	Klemmverschraubung G ½ B, Edelstahl-Klemmring
<b>Dichtung</b>	Ohne Dichtung
<b>Einbaulänge/Durchmesser des Messfühlers</b>	150 mm / 6 mm
<b>Medienberührende Werkstoffe</b>	Edelstahl 1.4571
<b>Maximaler Prozessdruck</b>	$\leq 100 \text{ bar}^1$
<b>Druckbelastbarkeit</b>	Max. 100 bar bei mitgelieferter Klemmverschraubung mit Edelstahl-Klemmring
<b>Gehäusematerial</b>	Aluminium
<b>Anschlussart</b>	Leitungsverschraubung M16 x 1,5 <sup>2)</sup>
<b>Schutzart</b>	IP65 <sup>3)</sup>
<b>Messstrom</b>	0,3 mA ... 1 mA
<b>Versorgungsspannung</b>	10 V DC ... 35 V DC
<b>Maximale Stromaufnahme</b>	Ca. 28 mA
<b>Elektrische Sicherheit</b>	Schutzklasse: III, Isolationsspannung: 500 V AC, Verpolungsschutz: L <sup>+</sup> gegen M
<b>Schutzklasse III</b>	✓
<b>CE-Konformität</b>	2004/108/EG, EN 61326-2-3
<b>Gewicht</b>	Ca. 155 g (je nach Ausführung)
<b>Initialisierungszeit</b>	< 1 ms

<sup>1)</sup> Druckbelastbarkeit bei Raumtemperatur.

<sup>2)</sup> Die angegebenen Schutzarten gelten nur im gesteckten Zustand mit Leitungssteckern entsprechender Schutzart.

<sup>3)</sup> Schutzart IP nach IEC 60529.

## Performance

<b>Genauigkeit des Messelements</b>	Klasse A nach IEC 60751
<b>Genauigkeit des Messumformers</b>	$\leq \pm 0,1 \%$ der Spanne
<b>Linearität des Messumformers</b>	$\leq 0,1 \%$ der Spanne
<b>Ansprechzeit</b>	$t_{50} \leq 5,8 \text{ s}^{1)}$ $t_{90} \leq 15,5 \text{ s}^{1)}$

<sup>1)</sup> Abhängig von der Sensorkonfiguration, nach IEC 60751.

## Umgebungsdaten

<b>Umgebungstemperatur</b>	-40 °C ... +85 °C
<b>Lager- und Transporttemperatur</b>	-40 °C ... +60 °C
<b>Schockfestigkeit</b>	500 g (IEC 60751)
<b>Vibrationsfestigkeit nach IEC 60751</b>	3 g

## Zertifikate

<b>EU declaration of conformity</b>	✓
<b>China RoHS</b>	✓

## Klassifikationen

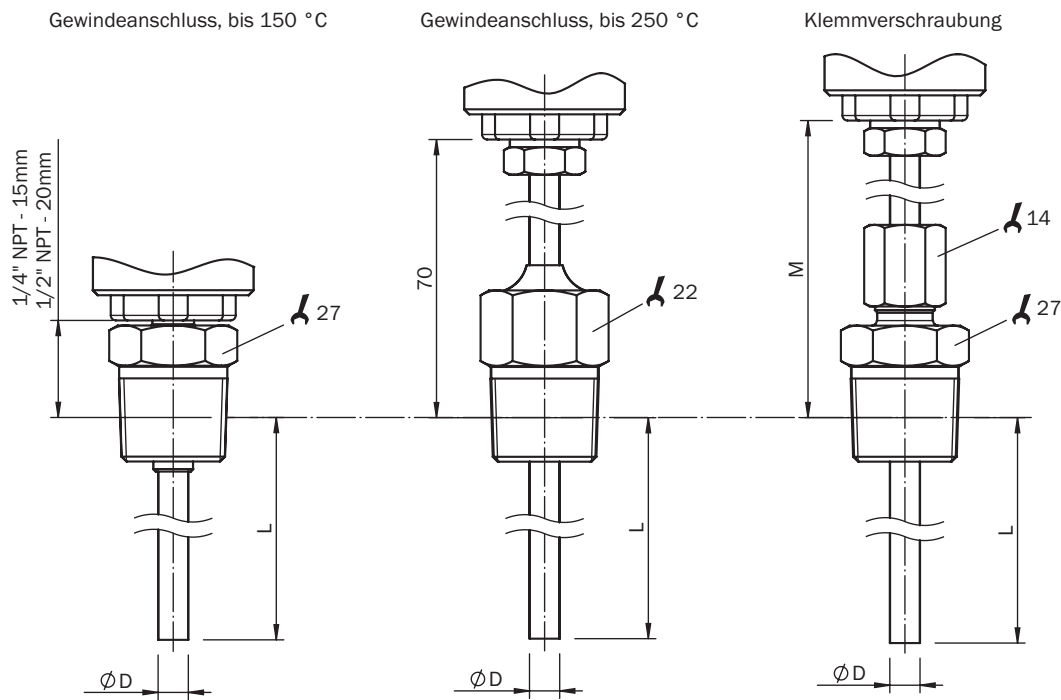
<b>ECLASS 5.0</b>	27200208
<b>ECLASS 5.1.4</b>	27200208
<b>ECLASS 6.0</b>	27200208
<b>ECLASS 6.2</b>	27200208
<b>ECLASS 7.0</b>	27200208
<b>ECLASS 8.0</b>	27200208
<b>ECLASS 8.1</b>	27200208
<b>ECLASS 9.0</b>	27200208
<b>ECLASS 10.0</b>	27200208
<b>ECLASS 11.0</b>	27200208
<b>ECLASS 12.0</b>	27200208
<b>ETIM 5.0</b>	EC002994
<b>ETIM 6.0</b>	EC002994
<b>ETIM 7.0</b>	EC002994
<b>ETIM 8.0</b>	EC002994
<b>UNSPSC 16.0901</b>	41112211

Maßzeichnung: Zylindrische Gewinde



Maße in mm

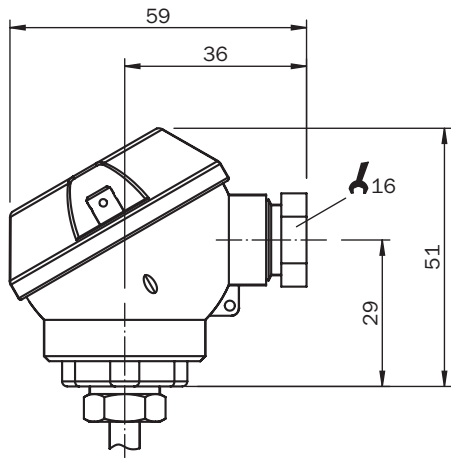
Maßzeichnung: Konische Gewinde



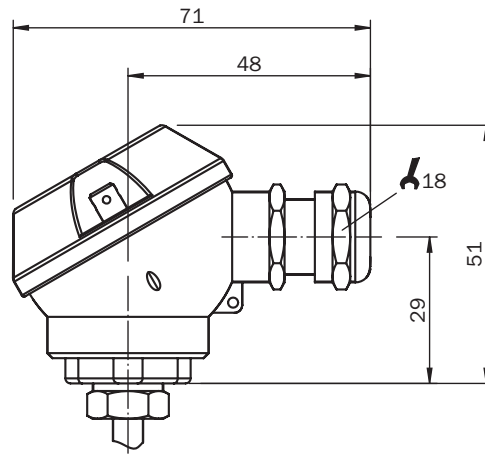
Maße in mm

Maßzeichnung: Gehäuse, ohne Prozessanschluss

Mit Kabeldurchführung IP 65

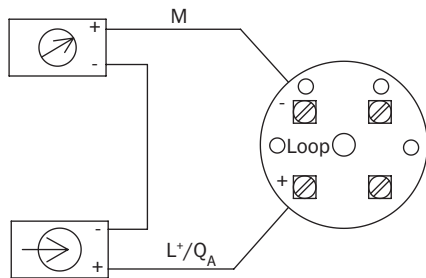


Mit Kabeldurchführung IP 67



Maße in mm

Anschlussart Leitungsdurchführung M16 x 1,5, Leitungsquerschnitt bis 0,75 mm<sup>2</sup>, Ausgangssignal 4 mA ... 20 mA



## SICK AUF EINEN BLICK

SICK ist einer der führenden Hersteller von intelligenten Sensoren und Sensorlösungen für industrielle Anwendungen. Ein einzigartiges Produkt- und Dienstleistungsspektrum schafft die perfekte Basis für sicheres und effizientes Steuern von Prozessen, für den Schutz von Menschen vor Unfällen und für die Vermeidung von Umweltschäden.

Wir verfügen über umfassende Erfahrung in vielfältigen Branchen und kennen ihre Prozesse und Anforderungen. So können wir mit intelligenten Sensoren genau das liefern, was unsere Kunden brauchen. In Applikationszentren in Europa, Asien und Nordamerika werden Systemlösungen kundenspezifisch getestet und optimiert. Das alles macht uns zu einem zuverlässigen Lieferanten und Entwicklungspartner.

Umfassende Dienstleistungen runden unser Angebot ab: SICK LifeTime Services unterstützen während des gesamten Maschinenlebenszyklus und sorgen für Sicherheit und Produktivität.

**Das ist für uns „Sensor Intelligence.“**

## WELTWEIT IN IHRER NÄHE:

Ansprechpartner und weitere Standorte → [www.sick.com](http://www.sick.com)