



TBT-1PAGE1506GZ

TBT

TEMPERATURSENSOREN

SICK
Sensor Intelligence.



Abbildung kann abweichen

Bestellinformationen

| Typ | Artikelnr. |
|-----------------|------------|
| TBT-1PAGE1506GZ | 6043023 |

Weitere Geräteausführungen und Zubehör → www.sick.com/TBT

Technische Daten im Detail

Merkmale

| | |
|-----------------------|--------------------|
| Messbereich | -50 °C ... +150 °C |
| Messelement | Pt100 |
| Ausgangssignal | Pt100, 4-Leiter |

Mechanik/Elektrik

| | |
|------------------------------------------------|-------------------------------------------------|
| Kommunikationsschnittstelle | - |
| Prozessanschluss | Gewinde G ½ B |
| Dichtung | Ohne Dichtung |
| Einbaulänge/Durchmesser des Messfühlers | 150 mm / 6 mm |
| Medienberührende Werkstoffe | Edelstahl 1.4571 |
| Maximaler Prozessdruck | ≤ 120 bar ¹⁾ |
| Druckbelastbarkeit | Max. 120 bar |
| Gehäusematerial | Aluminium |
| Anschlussart | Leitungsverschraubung M16 x 1,5 ²⁾ |
| Schutzart | IP65 ³⁾ |
| Messstrom | 0,3 mA ... 1 mA |
| Elektrische Sicherheit | Schutzklasse: III, Isolationsspannung: 500 V AC |
| Schutzklasse III | ✓ |
| CE-Konformität | 2004/108/EG, EN 61326-2-3 |
| Gewicht | Ca. 155 g (je nach Ausführung) |
| Initialisierungszeit | < 1 ms |

¹⁾ Druckbelastbarkeit bei Raumtemperatur.

²⁾ Die angegebenen Schutzarten gelten nur im gesteckten Zustand mit Leitungssteckern entsprechender Schutzart.

³⁾ Schutzart IP nach IEC 60529.

Performance

| | |
|-------------------------------------|---------------------------------------------------------------------------------|
| Genauigkeit des Messelements | Klasse A nach IEC 60751 |
| Ansprechzeit | t ₅₀ ≤ 5,8 s ¹⁾ t ₉₀ ≤ 15,5 s ¹⁾ |

¹⁾ Abhängig von der Sensorkonfiguration, nach IEC 60751.

Umgebungsdaten

| | |
|--------------------------------------------|--------------------|
| Umgebungstemperatur | -40 °C ... +125 °C |
| Lager- und Transporttemperatur | -40 °C ... +60 °C |
| Schockfestigkeit | 500 g (IEC 60751) |
| Vibrationsfestigkeit nach IEC 60751 | 3 g |

Zertifikate

| | |
|-------------------|---|
| China RoHS | ✓ |
|-------------------|---|

Klassifikationen

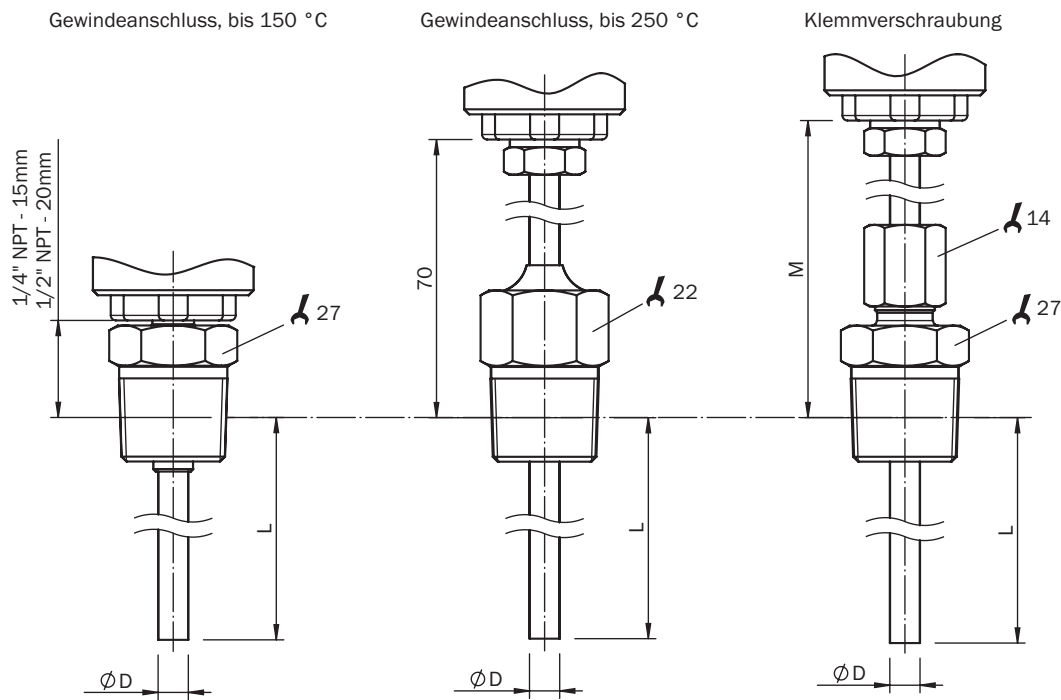
| | |
|-----------------------|----------|
| ECLASS 5.0 | 27200208 |
| ECLASS 5.1.4 | 27200208 |
| ECLASS 6.0 | 27200208 |
| ECLASS 6.2 | 27200208 |
| ECLASS 7.0 | 27200208 |
| ECLASS 8.0 | 27200208 |
| ECLASS 8.1 | 27200208 |
| ECLASS 9.0 | 27200208 |
| ECLASS 10.0 | 27200208 |
| ECLASS 11.0 | 27200208 |
| ECLASS 12.0 | 27200208 |
| ETIM 5.0 | EC002994 |
| ETIM 6.0 | EC002994 |
| ETIM 7.0 | EC002994 |
| ETIM 8.0 | EC002994 |
| UNSPSC 16.0901 | 41112211 |

Maßzeichnung: Zylindrische Gewinde



Maße in mm

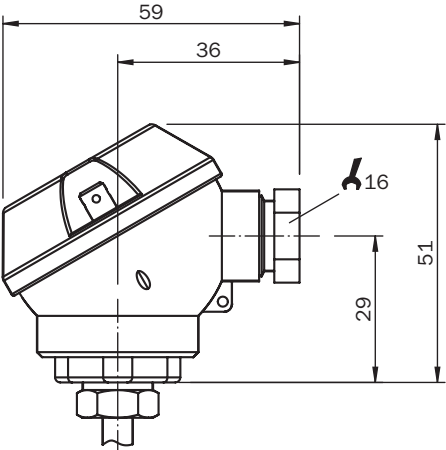
Maßzeichnung: Konische Gewinde



Maße in mm

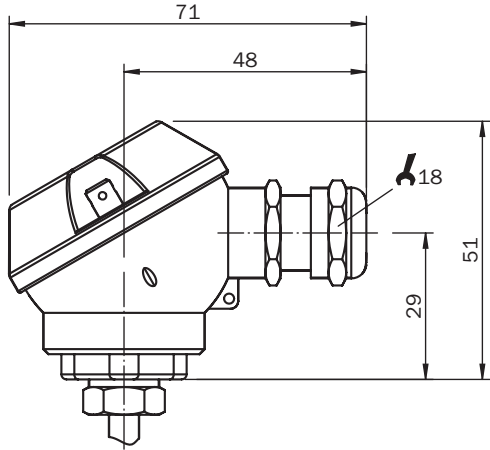
Maßzeichnung: Gehäuse, ohne Prozessanschluss

Mit Kabeldurchführung IP 65

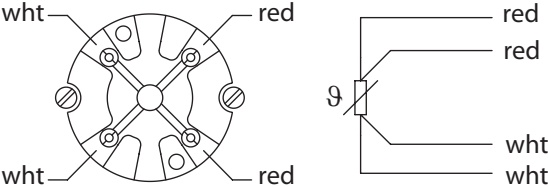


Maße in mm

Mit Kabeldurchführung IP 67



Anschlussart Leitungsdurchführung M16 x 1,5, Leitungsquerschnitt bis 0,75 mm², Ausgangssignal Pt100



SICK AUF EINEN BLICK

SICK ist einer der führenden Hersteller von intelligenten Sensoren und Sensorlösungen für industrielle Anwendungen. Ein einzigartiges Produkt- und Dienstleistungsspektrum schafft die perfekte Basis für sicheres und effizientes Steuern von Prozessen, für den Schutz von Menschen vor Unfällen und für die Vermeidung von Umweltschäden.

Wir verfügen über umfassende Erfahrung in vielfältigen Branchen und kennen ihre Prozesse und Anforderungen. So können wir mit intelligenten Sensoren genau das liefern, was unsere Kunden brauchen. In Applikationszentren in Europa, Asien und Nordamerika werden Systemlösungen kundenspezifisch getestet und optimiert. Das alles macht uns zu einem zuverlässigen Lieferanten und Entwicklungspartner.

Umfassende Dienstleistungen runden unser Angebot ab: SICK LifeTime Services unterstützen während des gesamten Maschinenlebenszyklus und sorgen für Sicherheit und Produktivität.

Das ist für uns „Sensor Intelligence.“

WELTWEIT IN IHRER NÄHE:

Ansprechpartner und weitere Standorte → www.sick.com