



IQ04-1B5N0KW2S

IQM

INDUKTIVE NÄHERUNGSSENSOREN

SICK
Sensor Intelligence.



Abbildung kann abweichen



Bestellinformationen

Typ	Artikelnr.
IQ04-1B5NOKW2S	6042020

Weitere Geräteausführungen und Zubehör → www.sick.com/IQM

Technische Daten im Detail

Merkmale

Bauform	Quaderförmig
Abmessungen (B x H x T)	8 mm x 16 mm x 4 mm
Schaltabstand S_n	1,5 mm
Gesicherter Schaltabstand S_a	1,215 mm
Einbau in Metall	Bündig
Schaltfrequenz	600 Hz
Anschlussart	Leitung, 3-adrig, 2 m
Schaltausgang	NPN
Schaltausgang Detail	NPN
Ausgangsfunktion	Öffner
Elektrische Ausführung	DC 3-Leiter
Schutzart	IP67 ¹⁾

¹⁾ Nach EN 60529.

Mechanik/Elektrik

Versorgungsspannung	10 V DC ... 30 V DC
Restwelligkeit	≤ 10 % ¹⁾
Spannungsabfall	< 1,5 V ²⁾
Bereitschaftsverzögerung	≤ 10 ms
Hysterese	1 % ... 15 %
Reproduzierbarkeit	± 1 % ³⁾ ⁴⁾
Temperaturdrift (von S_n)	± 10 %

¹⁾ Von U_V .

²⁾ Bei I_a max.

³⁾ Versorgungsspannung U_B und Umgebungstemperatur T_a konstant.

⁴⁾ Von S_r .

EMV	Nach EN 60947-5-2
Dauerstrom I_a	≤ 100 mA
Leitungsmaterial	PVC
Leiterquerschnitt	0,09 mm ²
Leitungsdurchmesser	Ø 2,5 mm
Kurzschlusschutz	✓
Schock- und Schwingfestigkeit	30 g, 11 ms / 10 ... 55 Hz, 1 mm
Umgebungstemperatur Betrieb	-25 °C ... +70 °C
Gehäusematerial	Kunststoff, PA6
Werkstoff, aktive Fläche	Kunststoff, PA6
Max. Anzugsdrehmoment	0,06 Nm

1) Von U_v.

2) Bei I_a max.

3) Versorgungsspannung U_B und Umgebungstemperatur T_a konstant.

4) Von S_r.

Sicherheitstechnische Kenngrößen

MTTF_D	936 Jahre
DC_{avg}	0%
T_M (Gebrauchsdauer)	20 Jahre

Reduktionsfaktoren

Hinweis	Die Werte gelten als Richtwerte, die variieren können
Edelstahl (V2A)	Ca. 0,7
Aluminium (Al)	Ca. 0,4
Kupfer (Cu)	Ca. 0,3
Messing (Ms)	Ca. 0,4

Einbauhinweis

Bemerkung	Zugehörige Grafik siehe "Einbauhinweis"
A	0 mm
B	16 mm
C	8 mm
D	4,5 mm
E	0 mm
F	24 mm

Klassifikationen

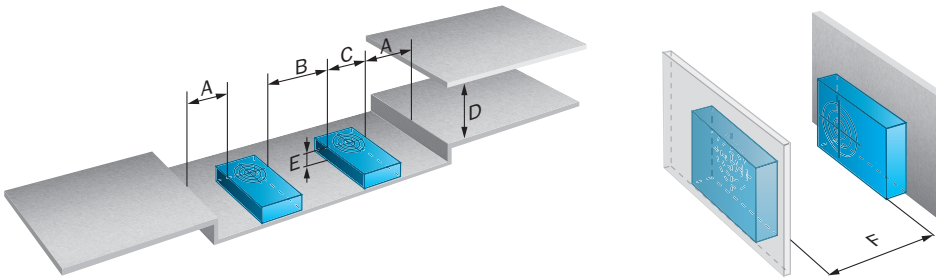
ECLASS 5.0	27270101
ECLASS 5.1.4	27270101
ECLASS 6.0	27270101
ECLASS 6.2	27270101
ECLASS 7.0	27270101
ECLASS 8.0	27270101
ECLASS 8.1	27270101

ECLASS 9.0	27270101
ECLASS 10.0	27270101
ECLASS 11.0	27270101
ECLASS 12.0	27274001
ETIM 5.0	EC002714
ETIM 6.0	EC002714
ETIM 7.0	EC002714
ETIM 8.0	EC002714
UNSPSC 16.0901	39122230

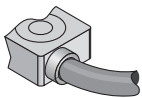
Zertifikate

EU declaration of conformity	✓
China RoHS	✓
cULus certificate	✓

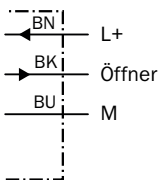
Einbauhinweis



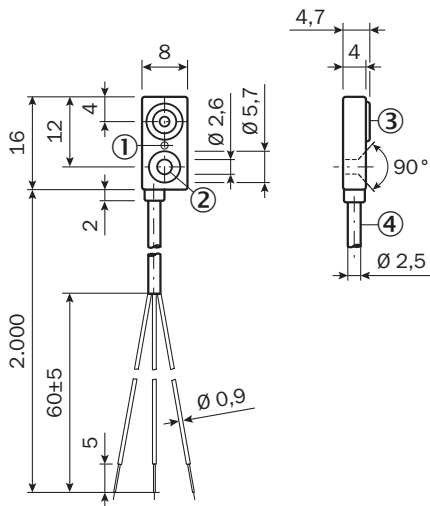
Anschlussart



Anschlusschema Cd-003



Maßzeichnung IQ04



Maße in mm

- ① Funktionsanzeige (rot)
- ② Befestigungsbohrung
- ③ Aktive Fläche
- ④ Anschluss

SICK AUF EINEN BLICK

SICK ist einer der führenden Hersteller von intelligenten Sensoren und Sensorlösungen für industrielle Anwendungen. Ein einzigartiges Produkt- und Dienstleistungsspektrum schafft die perfekte Basis für sicheres und effizientes Steuern von Prozessen, für den Schutz von Menschen vor Unfällen und für die Vermeidung von Umweltschäden.

Wir verfügen über umfassende Erfahrung in vielfältigen Branchen und kennen ihre Prozesse und Anforderungen. So können wir mit intelligenten Sensoren genau das liefern, was unsere Kunden brauchen. In Applikationszentren in Europa, Asien und Nordamerika werden Systemlösungen kundenspezifisch getestet und optimiert. Das alles macht uns zu einem zuverlässigen Lieferanten und Entwicklungspartner.

Umfassende Dienstleistungen runden unser Angebot ab: SICK LifeTime Services unterstützen während des gesamten Maschinenlebenszyklus und sorgen für Sicherheit und Produktivität.

Das ist für uns „Sensor Intelligence.“

WELTWEIT IN IHRER NÄHE:

Ansprechpartner und weitere Standorte → www.sick.com