



VL180-2P42431

V180

LICHTTASTER UND LICHTSCHRANKEN

SICK
Sensor Intelligence.



Bestellinformationen

Typ	Artikelnr.
VL180-2P42431	6041819

im Lieferumfang enthalten: P250 (1)

Weitere Geräteausführungen und Zubehör → www.sick.com/V180

Abbildung kann abweichen



Technische Daten im Detail

Merkmale

Funktionsprinzip	Reflexions-Lichtschanke
Funktionsprinzip Detail	Mit Mindestabstand zum Reflektor (Doppellinsensystem)
Abmessungen (B x H x T)	18 mm x 18 mm x 70,2 mm
Gehäuseform (Lichtaustritt)	Zylindrisch
Gehäuselänge	70,2 mm
Gewindedurchmesser (Gehäuse)	M18 x 1
Optische Achse	Axial
Schaltabstand max.	0,05 m ... 7 m ¹⁾
Schaltabstand	0,05 m ... 6 m ¹⁾
Fokus	Ca. 4,5°
Lichtart	Sichtbares Rotlicht
Lichtsender	LED ²⁾
Lichtfleckgröße (Entfernung)	Ø 400 mm (6 m)
Abstrahlwinkel	Ca. 4,5°
Wellenlänge	645 nm
Einstellung	Potentiometer, 270° (Empfindlichkeit)

¹⁾ Reflektor PL80A.

²⁾ Mittlere Lebensdauer: 100.000 h bei T_U = +25 °C.

Mechanik/Elektrik

Versorgungsspannung U_B	10 V DC ... 30 V DC ¹⁾
Restwelligkeit	$\pm 10 \%$ ²⁾
Stromaufnahme	30 mA ³⁾
Schaltausgang	PNP ⁴⁾
Schaltart	Hell-/dunkelschaltend ⁴⁾
Schaltart wählbar	Wählbar, per L-/D-Steuerleitung
Signalspannung PNP HIGH/LOW	Ca. $U_V - 1,8 \text{ V} / 0 \text{ V}$
Ausgangsstrom I_{\max}	$\leq 100 \text{ mA}$
Ansprechzeit	$\leq 0,5 \text{ ms}$ ⁵⁾
Schaltfrequenz	1.000 Hz ⁶⁾
Anschlussart	Stecker M12, 4-polig
Schutzschaltungen	A ⁷⁾ B ⁸⁾ D ⁹⁾
Schutzklasse	III
Gewicht	47 g
Polfilter	✓
Gehäusematerial	Metall, Messing vernickelt und PC
Werkstoff, Optik	Kunststoff, PMMA
Schutzart	IP67
Lieferumfang	Reflektor P250, Befestigungsmutter (2 x)
Umgebungstemperatur Betrieb	$-25 \text{ °C} \dots +55 \text{ °C}$
Umgebungstemperatur Lager	$-40 \text{ °C} \dots +70 \text{ °C}$
UL-File-Nr.	NRKH2.E300503 & NRKH8.E300503

¹⁾ Grenzwerte bei Betrieb in kurzschlussgeschütztem Netz max. 8 A.

²⁾ Darf U_V -Toleranzen nicht über- oder unterschreiten.

³⁾ Ohne Last.

⁴⁾ Steuerleitung offen: dunkelschaltend D.ON.

⁵⁾ Signallaufzeit bei ohmscher Last.

⁶⁾ Bei Hell-Dunkel-Verhältnis 1:1.

⁷⁾ A = U_V -Anschlüsse verpolsicher.

⁸⁾ B = Ein- und Ausgänge verpolsicher.

⁹⁾ D = Ausgänge überstrom- und kurzschlussfest.

Sicherheitstechnische Kenngrößen

MTTF_D	2.006 Jahre
DC_{avg}	0 %

Klassifikationen

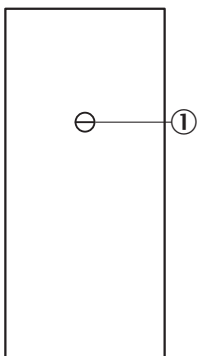
ECLASS 5.0	27270902
ECLASS 5.1.4	27270902
ECLASS 6.0	27270902
ECLASS 6.2	27270902

ECLASS 7.0	27270902
ECLASS 8.0	27270902
ECLASS 8.1	27270902
ECLASS 9.0	27270902
ECLASS 10.0	27270902
ECLASS 11.0	27270902
ECLASS 12.0	27270902
ETIM 5.0	EC002717
ETIM 6.0	EC002717
ETIM 7.0	EC002717
ETIM 8.0	EC002717
UNSPSC 16.0901	39121528

Zertifikate

EU declaration of conformity	✓
UK declaration of conformity	✓
ACMA declaration of conformity	✓
Moroccan declaration of conformity	✓
China RoHS	✓
cULus certificate	✓
Photobiological safety (DIN EN 62471) certificate	✓

Einstellmöglichkeiten

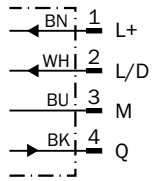


- ③ Empfindlichkeitseinsteller 270°
- ④ Anzeige-LED orange: Schaltausgang aktiv
- ⑤ Anzeige-LED grün

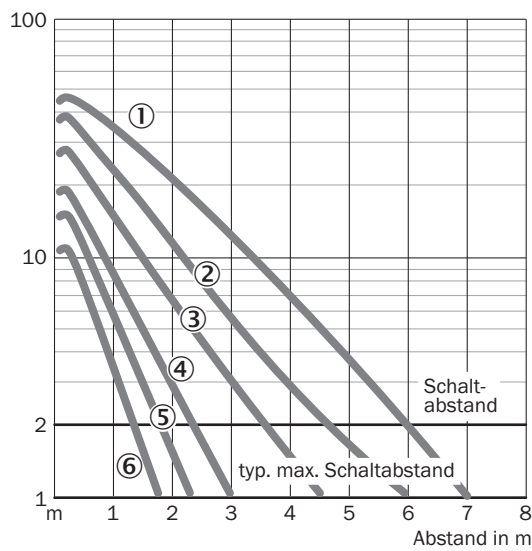
Anschlussart



Anschlussschema Cd-087

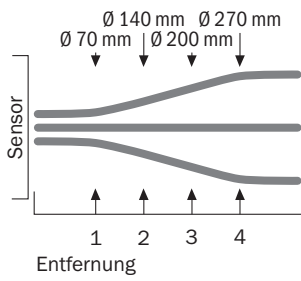


Kennlinie VL180-2, 7 m, axial

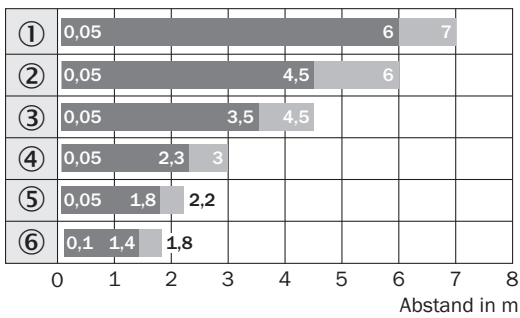


- ① Reflektor PL80A
- ② Reflektor P250, PL40A, PL50A, C110A
- ③ Reflektor PL30A, PL31A
- ④ Reflektor PL20A
- ⑤ P45
- ⑥ Reflexionsfolie Diamond Grade

Lichtfleckgröße VL180-2



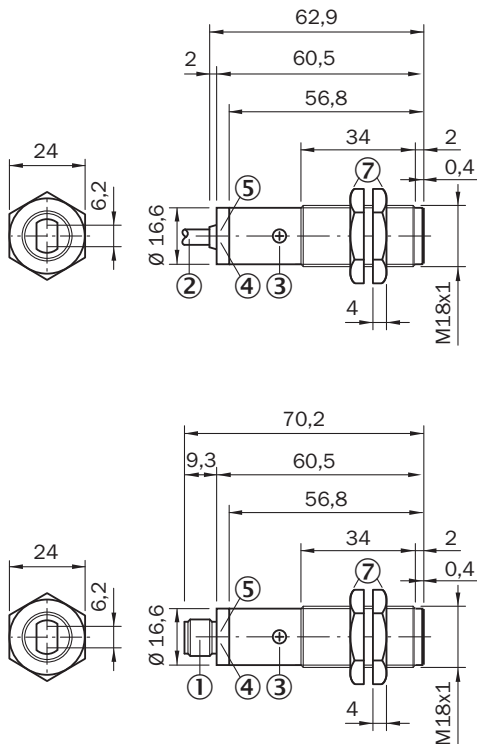
Schaltabstand-Diagramm VL180-2, 7 m, axial



■ Schaltabstand ■ Schaltabstand max.

- ① Reflektor PL80A
- ② Reflektor P250, PL40A, PL50A, C110A
- ③ Reflektor PL30A, PL31A
- ④ Reflektor PL20A
- ⑤ P45
- ⑥ Reflexionsfolie Diamond Grade

Maßzeichnung VL180-2, Metall, axial



Maße in mm

- ① Gerätestecker M12, 4-polig
- ② Anschlussleitung 2 m
- ③ Empfindlichkeitseinsteller 270°
- ④ Anzeige-LED orange: Schaltausgang aktiv
- ⑤ Anzeige-LED grün: Empfangsanzeige
- ⑦ Befestigungsmutter (2 x); SW 24, Metall

Empfohlenes Zubehör

Weitere Geräteausführungen und Zubehör → www.sick.com/V180

	Kurzbeschreibung	Typ	Artikelnr.
Befestigungstechnik			
	<ul style="list-style-type: none"> • Beschreibung: Befestigungswinkel für M18-Sensoren • Material: Stahl • Details: Stahl, verzinkt • Lieferumfang: Ohne Befestigungsmaterial • Geeignet für: GR18, V180-2, V18, W15, Z1, Z2 	BEF-WN-M18	5308446
	<ul style="list-style-type: none"> • Beschreibung: Platte N11N für Universalklemmhalter • Material: Edelstahl • Details: Edelstahl 1.4571 (Platte), Edelstahl 1.4408 (Klemmhalter) • Lieferumfang: Universalklemmhalter (5322627), Befestigungsmaterial • Verwendbar für: DeltaPac, Glare, WTD20E 	BEF-KHS-N11N	2071081

	Kurzbeschreibung	Typ	Artikelnr.
Reflektoren und Optik			
	<ul style="list-style-type: none"> • Beschreibung: Rechteckig, anschraubbar • Abmessungen: 51 mm 61 mm • Umgebungstemperatur Betrieb: -30 °C ... +65 °C 	P250	5304812
Steckverbinder und Leitungen			
	<ul style="list-style-type: none"> • Beschreibung: Sensor-/Aktor-Leitung, ungeschirmt • Anschlussart Kopf A: Dose, M12, 4-polig, gerade, A-codiert • Anschlussart Kopf B: Offenes Leitungsende • Signalart: Sensor-/Aktor-Leitung • Leitung: 5 m, 4-adrig, PVC • Einsatzbereich: Unbelastete Zonen, Chemikalienbereich 	YF2A14-050V-B3XLEAX	2096235
	<ul style="list-style-type: none"> • Beschreibung: Ungeschirmt • Anschlussart Kopf A: Stecker, M12, 4-polig, gerade, A-codiert • Anschlussstechnik: Schraubklemmen • Zulässiger Leiterquerschnitt: ≤ 0,75 mm² 	STE-1204-G	6009932
	<ul style="list-style-type: none"> • Beschreibung: Sensor-/Aktor-Leitung, ungeschirmt • Anschlussart Kopf A: Dose, M12, 4-polig, gerade, A-codiert • Anschlussart Kopf B: Offenes Leitungsende • Signalart: Sensor-/Aktor-Leitung • Leitung: 5 m, 4-adrig, PUR, halogenfrei • Einsatzbereich: Schleppkettenbetrieb, Öl-/Schmiermittelbereich, Roboter, Schleppkettenbetrieb 	YF2A14-050U-B3XLEAX	2095608

SICK AUF EINEN BLICK

SICK ist einer der führenden Hersteller von intelligenten Sensoren und Sensorlösungen für industrielle Anwendungen. Ein einzigartiges Produkt- und Dienstleistungsspektrum schafft die perfekte Basis für sicheres und effizientes Steuern von Prozessen, für den Schutz von Menschen vor Unfällen und für die Vermeidung von Umweltschäden.

Wir verfügen über umfassende Erfahrung in vielfältigen Branchen und kennen ihre Prozesse und Anforderungen. So können wir mit intelligenten Sensoren genau das liefern, was unsere Kunden brauchen. In Applikationszentren in Europa, Asien und Nordamerika werden Systemlösungen kundenspezifisch getestet und optimiert. Das alles macht uns zu einem zuverlässigen Lieferanten und Entwicklungspartner.

Umfassende Dienstleistungen runden unser Angebot ab: SICK LifeTime Services unterstützen während des gesamten Maschinenlebenszyklus und sorgen für Sicherheit und Produktivität.

Das ist für uns „Sensor Intelligence.“

WELTWEIT IN IHRER NÄHE:

Ansprechpartner und weitere Standorte → www.sick.com