



DOL-1205-W10MAC

Sensor-Aktor-Leitungen

STECKVERBINDER UND LEITUNGEN

SICK
Sensor Intelligence.



Bestellinformationen

Typ	Artikelnr.
DOL-1205-W10MAC	6041752

Weitere Geräteausführungen und Zubehör → www.sick.com/Sensor-Aktor-Leitungen



Technische Daten im Detail

Technische Daten

Anschlussart Kopf A	Dose, M12, 5-polig, gewinkelt, A-codiert
Anschlussart Kopf B	Offenes Leitungsende
Material, Steckverbinder	TPU
Farbe, Steckverbinder	Schwarz
Material, Rändelmutter	Zinkdruckguss, vernickelt
Anzugsdrehmoment	0,4 Nm
Leitung	10 m, 5-adrig, PUR, halogenfrei
Material, Mantel	PUR, halogenfrei
Farbe, Mantel	Schwarz
Leitungsdurchmesser	5,9 mm
Leiterquerschnitt	0,34 mm ²
Abschirmung	Geschirmt
Biegeradius	
In bewegtem Zustand	> 10 x Leitungsdurchmesser
Bei fester Verlegung	> 5 x Leitungsdurchmesser
Biegezyklen	≥ 4.000.000
Bemessungsspannung	≤ 60 V
Strombelastbarkeit	4 A
Verfahrgeschwindigkeit	Max. 3 m/s
Verfahrweg	10 m
Beschleunigung	≤ 10 m/s ²
Signalart	HIPERFACE®
Einsatzbereich	Schleppkettenbetrieb Öl- /Schmiermittelbereich
Hinweis	Sensor-/Aktor-Leitung
Schutzart	IP65/ IP67
Betriebstemperatur	
In bewegtem Zustand	-25 °C ... +80 °C
Bei fester Verlegung	-40 °C ... +80 °C

Kopf -25 °C ... +90 °C

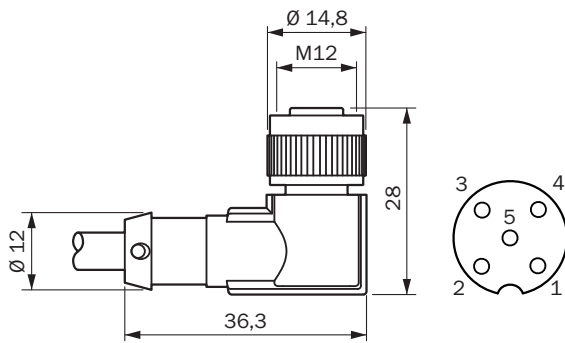
Zertifikate

EU declaration of conformity	✓
China RoHS	✓

Klassifikationen

ECLASS 5.0	19030312
ECLASS 5.1.4	19030312
ECLASS 6.0	27060304
ECLASS 6.2	27060304
ECLASS 7.0	27060304
ECLASS 8.0	27060304
ECLASS 8.1	27060304
ECLASS 9.0	27060304
ECLASS 10.0	27060304
ECLASS 11.0	27060304
ECLASS 12.0	27060304
ETIM 5.0	EC000830
ETIM 6.0	EC000830
ETIM 7.0	EC003249
ETIM 8.0	EC003249
UNSPSC 16.0901	26121604

Maßzeichnung

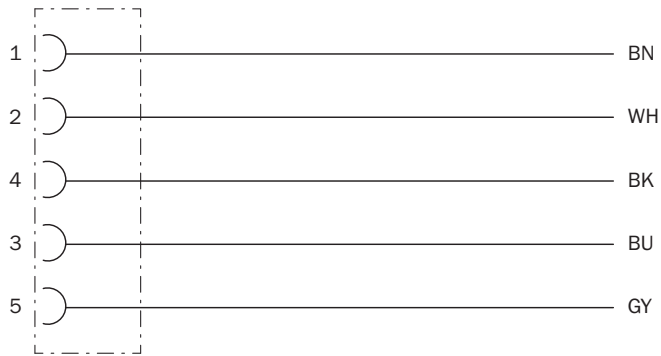


Buchse M 12 x 1, gewinkelt, geschirmt

Maße in mm

- ① braun
- ② weiß
- ③ blau
- ④ schwarz
- ⑤ grau

PIN-Belegung



Kontaktbelegung der M12-Buchse

SICK AUF EINEN BLICK

SICK ist einer der führenden Hersteller von intelligenten Sensoren und Sensorlösungen für industrielle Anwendungen. Ein einzigartiges Produkt- und Dienstleistungsspektrum schafft die perfekte Basis für sicheres und effizientes Steuern von Prozessen, für den Schutz von Menschen vor Unfällen und für die Vermeidung von Umweltschäden.

Wir verfügen über umfassende Erfahrung in vielfältigen Branchen und kennen ihre Prozesse und Anforderungen. So können wir mit intelligenten Sensoren genau das liefern, was unsere Kunden brauchen. In Applikationszentren in Europa, Asien und Nordamerika werden Systemlösungen kundenspezifisch getestet und optimiert. Das alles macht uns zu einem zuverlässigen Lieferanten und Entwicklungspartner.

Umfassende Dienstleistungen runden unser Angebot ab: SICK LifeTime Services unterstützen während des gesamten Maschinenlebenszyklus und sorgen für Sicherheit und Produktivität.

Das ist für uns „Sensor Intelligence.“

WELTWEIT IN IHRER NÄHE:

Ansprechpartner und weitere Standorte → www.sick.com