



# PFT-FRBX25SF10SSALSSZ

PFT

DRUCKSENSOREN

**SICK**  
Sensor Intelligence.



Abbildung kann abweichen



### Bestellinformationen

| Typ                   | Artikelnr. |
|-----------------------|------------|
| PFT-FRBX25SF10SSALSSZ | 6041641    |

Weitere Geräteausführungen und Zubehör → [www.sick.com/PFT](http://www.sick.com/PFT)

### Technische Daten im Detail

#### Merkmale

|                                        |                                                                                                                                                              |
|----------------------------------------|--------------------------------------------------------------------------------------------------------------------------------------------------------------|
| <b>Medium</b>                          | Flüssig, gasförmig                                                                                                                                           |
| <b>Druckart</b>                        | Relativdruck                                                                                                                                                 |
| <b>Druckeinheit</b>                    | bar                                                                                                                                                          |
| <b>Messbereich</b>                     | 0 bar ... 0,25 bar                                                                                                                                           |
| <b>Prozesstemperatur</b>               | -30 °C ... +100 °C                                                                                                                                           |
| <b>Maximale Bürde <math>R_A</math></b> | 4 mA ... 20 mA, 2-Leiter ( $R_A \leq (L^+ - 10 V) / 0,02 A [Ohm]$ ), 0 V ... 5 V, 3-Leiter ( $R_A > 5 kOhm$ ),<br>0 V ... 10 V, 3-Leiter ( $R_A > 10 kOhm$ ) |
| <b>Ausgangssignal</b>                  | 4 mA ... 20 mA, 2-Leiter                                                                                                                                     |

#### Mechanik/Elektrik

|                                        |                                                                                                                              |
|----------------------------------------|------------------------------------------------------------------------------------------------------------------------------|
| <b>Kommunikationsschnittstelle</b>     | -                                                                                                                            |
| <b>Prozessanschluss</b>                | G 1 B frontbündig                                                                                                            |
| <b>Medienberührende Werkstoffe</b>     | Frontbündige Membran: Edelstahl 316Ti<br>Dichtungen: NBR                                                                     |
| <b>Interne Übertragungsflüssigkeit</b> | Synthetisches Öl (Nicht vorhanden bei nichtfrontbündiger Membran für Messbereiche > 25 bar)                                  |
| <b>Kanalbohrung</b>                    | Frontbündige Membran                                                                                                         |
| <b>Gehäusematerial</b>                 | Edelstahl 1.4571                                                                                                             |
| <b>Anschlussart</b>                    | Winkelstecker (DIN EN 175301-803 A)                                                                                          |
| <b>Versorgungsspannung</b>             | 10 V DC ... 30 V DC                                                                                                          |
| <b>Elektrische Sicherheit</b>          | Überspannungsschutz: 36 V DC<br>Kurzschlussfestigkeit: $Q_A$ gegen M<br>Verpolungsschutz: $L^+$ gegen M<br>Schutzklasse: III |
| <b>Spannungsfestigkeit</b>             | 500 V DC, NEC Class-02-Spannungsversorgung (Niederspannung und Niederstrom max. 100 VA auch im Fehlerzustand)                |
| <b>CE-Konformität</b>                  | Druckgeräterichtlinie: 2014/68/EU<br>EMV-Richtlinie: 2004/108/EC, EN 61326-2-3                                               |
| <b>Gewicht Sensor</b>                  | Ca. 200 g                                                                                                                    |

<sup>1)</sup> Schutzart IP nach IEC 60529. Die angegebenen Schutzarten gelten nur im gesteckten Zustand mit Leitungssteckern entsprechender Schutzart.

|                             |                                                                                                    |
|-----------------------------|----------------------------------------------------------------------------------------------------|
| <b>Dichtung</b>             | NBR                                                                                                |
| <b>Schutzart</b>            | IP65 <sup>1)</sup>                                                                                 |
| <b>Schutzklasse III</b>     | ✓                                                                                                  |
| <b>MTTF</b>                 | 403 Jahre                                                                                          |
| <b>Druckspitzendämpfung</b> | Mittels integrierter Druckkanalbohrung 0,6 mm oder 0,3 mm für Prozessanschluss G ¼ nach DIN 3852-E |

<sup>1)</sup> Schutzart IP nach IEC 60529. Die angegebenen Schutzarten gelten nur im gesteckten Zustand mit Leitungssteckern entsprechender Schutzart.

## Performance

|                                                               |                                                                                                                                                                                                                                                                                   |
|---------------------------------------------------------------|-----------------------------------------------------------------------------------------------------------------------------------------------------------------------------------------------------------------------------------------------------------------------------------|
| <b>Nichtlinearität</b>                                        | ≤ ± 0,2 %, der Spanne (Best Fit Straight Line, BFSL) nach IEC 61298-2                                                                                                                                                                                                             |
| <b>Genauigkeit</b>                                            | ≤ ± 0,5 %, der Spanne (= ± 0,25 % der Spanne (optional für Druckbereiche = 0,25 bar). Gilt einschließlich Nichtlinearität, Hysterese, Nichtwiederholbarkeit, Nullpunkt- und Endwertabweichung (entspricht Messabweichung nach IEC 61298-2) Kalibriert bei senkrechter Einbaulage) |
| <b>Nichtwiederholbarkeit</b>                                  | ≤ ± 0,1 % der Spanne                                                                                                                                                                                                                                                              |
| <b>Einstellzeit (10 % ... 90 %)</b>                           | ≤ 1 ms ≤ 10 ms bei Messstofftemperatur < -30 °C für Messbereiche bis 25 bar oder bei frontbündiger Membran                                                                                                                                                                        |
| <b>Langzeitdrift/Stabilität pro Jahr</b>                      | ≤ ± 0,2 % der Spanne (bei Referenzbedingungen)                                                                                                                                                                                                                                    |
| <b>Temperaturkoeffizienten im Bemessungstemperaturbereich</b> | Mittlerer TK des Nullpunktes: ≤ 0,2 % der Spanne / 10 K (< 0,4 % für Messbereiche ≤ 0,25 bar)<br>Mittlerer TK der Spanne ≤ 0,2 % der Spanne / 10 K                                                                                                                                |
| <b>Bemessungstemperaturbereich</b>                            | 0 °C ... +80 °C                                                                                                                                                                                                                                                                   |
| <b>Lebensdauer</b>                                            | Mindestens 10 Mio. Lastwechsel                                                                                                                                                                                                                                                    |

## Umgebungsdaten

|                                    |                                                                                                                                                |
|------------------------------------|------------------------------------------------------------------------------------------------------------------------------------------------|
| <b>Umgebungstemperatur Betrieb</b> | -20 °C ... +80 °C                                                                                                                              |
| <b>Lagertemperatur</b>             | -40 °C ... +100 °C, mit frontbündiger Membran und integrierter Kühlstrecke: -20 °C ... +100 °C                                                 |
| <b>Schockbelastung</b>             | 1000 g nach IEC 60068-2-27 (Schock mechanisch)<br>400 g nach IEC 60068-2-27 (Schock mechanisch) für Variante mit integrierter Kühlstrecke      |
| <b>Vibrationsbelastung</b>         | 20 g nach IEC 60068-2-6 (Vibration bei Resonanz)<br>10 g nach IEC 60068-2-6 (Vibration bei Resonanz) für Variante mit integrierter Kühlstrecke |

## Zertifikate

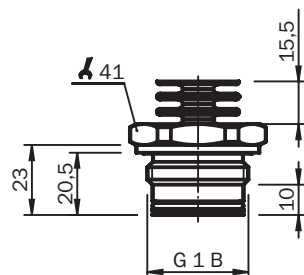
|                                     |   |
|-------------------------------------|---|
| <b>EU declaration of conformity</b> | ✓ |
| <b>UK declaration of conformity</b> | ✓ |
| <b>China RoHS</b>                   | ✓ |

## Klassifikationen

|                     |          |
|---------------------|----------|
| <b>ECLASS 5.0</b>   | 27200614 |
| <b>ECLASS 5.1.4</b> | 27200614 |
| <b>ECLASS 6.0</b>   | 27200614 |
| <b>ECLASS 6.2</b>   | 27200614 |
| <b>ECLASS 7.0</b>   | 27200614 |
| <b>ECLASS 8.0</b>   | 27200614 |
| <b>ECLASS 8.1</b>   | 27200614 |
| <b>ECLASS 9.0</b>   | 27200614 |
| <b>ECLASS 10.0</b>  | 27200614 |
| <b>ECLASS 11.0</b>  | 27200614 |

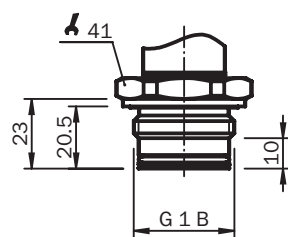
|                       |          |
|-----------------------|----------|
| <b>ECLASS 12.0</b>    | 27200614 |
| <b>ETIM 5.0</b>       | EC011478 |
| <b>ETIM 6.0</b>       | EC011478 |
| <b>ETIM 7.0</b>       | EC011478 |
| <b>ETIM 8.0</b>       | EC011478 |
| <b>UNSPSC 16.0901</b> | 41112410 |

### Maßzeichnung G 1 B mit Kühlstrecke



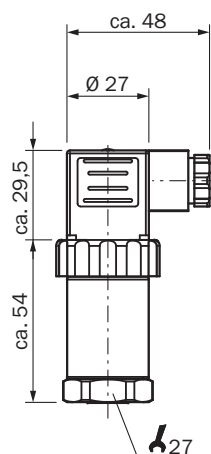
Maße in mm

### Maßzeichnung G 1 B ohne Kühlstrecke



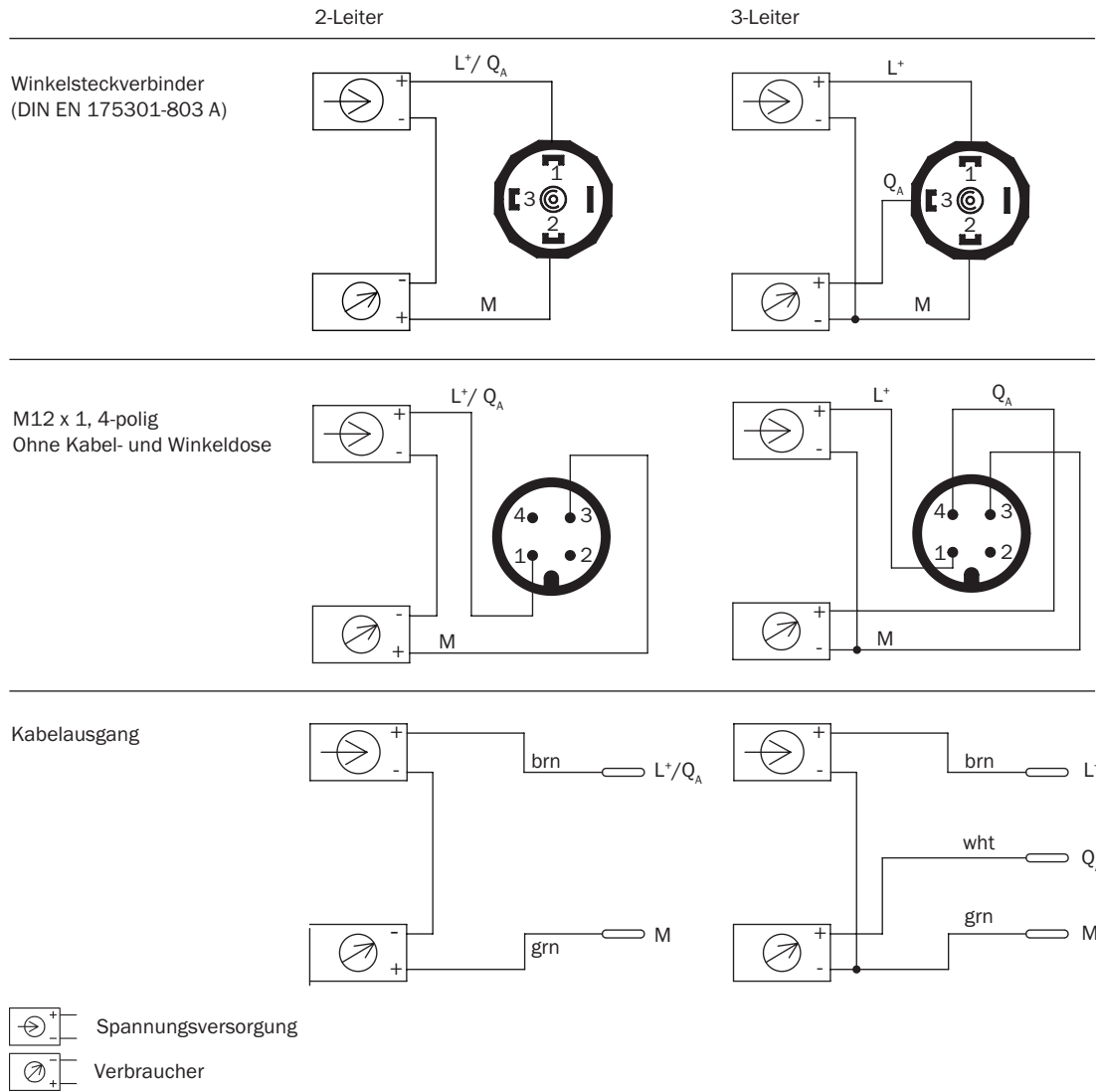
Maße in mm

### Maßzeichnung Gehäuse mit Winkelstecker (DIN EN 175301-803 A)




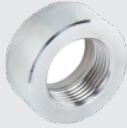
Maße in mm

## Anschlussart



Empfohlenes Zubehör

Weitere Geräteausführungen und Zubehör → [www.sick.com/PFT](http://www.sick.com/PFT)

|                                                                                   | Kurzbeschreibung                                                                                                                                                                                                                                       | Typ                | Artikelnr. |
|-----------------------------------------------------------------------------------|--------------------------------------------------------------------------------------------------------------------------------------------------------------------------------------------------------------------------------------------------------|--------------------|------------|
| Befestigungstechnik                                                               |                                                                                                                                                                                                                                                        |                    |            |
|  | <ul style="list-style-type: none"> <li><b>Beschreibung:</b> Befestigungswinkel zur einfachen und stabilen Wandmontage für Drucksensoren mit Sechskant 27 mm</li> <li><b>Material:</b> Aluminium</li> <li><b>Details:</b> Aluminium</li> </ul>          | BEF-FL-ALUPBS-HLDR | 5322501    |
|  | <ul style="list-style-type: none"> <li><b>Beschreibung:</b> Einschweißflansch/Einschweißstutzen für Artikel mit frontbündiger Membran, Prozessanschluss G 1 B</li> <li><b>Material:</b> Edelstahl</li> <li><b>Details:</b> Edelstahl 1.4571</li> </ul> | BEF-FL-316G10-B0PH | 5322450    |

## SICK AUF EINEN BLICK

SICK ist einer der führenden Hersteller von intelligenten Sensoren und Sensorlösungen für industrielle Anwendungen. Ein einzigartiges Produkt- und Dienstleistungsspektrum schafft die perfekte Basis für sicheres und effizientes Steuern von Prozessen, für den Schutz von Menschen vor Unfällen und für die Vermeidung von Umweltschäden.

Wir verfügen über umfassende Erfahrung in vielfältigen Branchen und kennen ihre Prozesse und Anforderungen. So können wir mit intelligenten Sensoren genau das liefern, was unsere Kunden brauchen. In Applikationszentren in Europa, Asien und Nordamerika werden Systemlösungen kundenspezifisch getestet und optimiert. Das alles macht uns zu einem zuverlässigen Lieferanten und Entwicklungspartner.

Umfassende Dienstleistungen runden unser Angebot ab: SICK LifeTime Services unterstützen während des gesamten Maschinenlebenszyklus und sorgen für Sicherheit und Produktivität.

**Das ist für uns „Sensor Intelligence.“**

## WELTWEIT IN IHRER NÄHE:

Ansprechpartner und weitere Standorte → [www.sick.com](http://www.sick.com)