



WLL180T-F232S01

WLL180

LICHTLEITERSENSOREN

SICK
Sensor Intelligence.



Abbildung kann abweichen



Bestellinformationen

Typ	Artikelnr.
WLL180T-F232S01	6041509

im Lieferumfang enthalten: BEF-WLL180 (1)

Weitere Geräteausführungen und Zubehör → www.sick.com/WLL180

Technische Daten im Detail

Merkmale

Gerätetyp	Lichtleiterverstärker
Gerätetyp Detail	Erweiterungseinheit
Funktionsprinzip Detail	Abhängig von verwendetem Lichtleiterkabel
Schaltabstand max.	Abhängig von verwendetem Lichtleiterkabel
Sendestrahl	Lichtsender LED
	Lichtart Sichtbares Rotlicht
LED-Kenndaten	Normative Referenz EN 62471:2008-09 IEC 62471:2006, modifiziert
	LED-Risikogruppenkennzeichnung Freie Gruppe
	Wellenlänge 650 nm
	Mittlere Lebensdauer 100.000 h bei $T_U = +25 \text{ °C}$
Einstellung	Leitung/Pin Zur Deaktivierung des Senders und Ausführung der Test-Logik / zur Einstellung des Schaltabstandes / Synchronisation mit Eingangssignal
	Display + Bedientasten Zur Einstellung von Sensorparameter
Anzeige	LED gelb Status Schaltausgang Statisch an: Schaltausgang aktiv Statisch aus: Schaltausgang nicht aktiv
	Display Anzeige von Sensorfunktionen
Besondere Merkmale	Schaltfrequenz bei Objekt: 90,9 Hz
Lieferumfang	Befestigungswinkel BEF-WLL180

Sicherheitstechnische Kenngrößen

T_M (Gebrauchsdauer)	20 Jahre
---------------------------------------	----------

Elektrik

Versorgungsspannung U_B	12 V DC ... 24 V DC ¹⁾
Restwelligkeit	$\leq 10\%$ ²⁾
Stromaufnahme	$\leq 50\text{ mA}$ ³⁾
Schutzklasse	III
Digitalausgang	
Anzahl	1
Art	PNP ⁴⁾
Schaltart	Hell-/dunkelschaltend
Schaltart wählbar	Manuell wählbar
Schutzschaltungen Ausgänge	Verpolsicher
	Überstromfest
	Kurzschlussfest
Ansprechzeit	$\leq 16\ \mu\text{s}$
	$\leq 70\ \mu\text{s}$
	$\leq 250\ \mu\text{s}$
	$\leq 2.000\ \mu\text{s}$
	$\leq 8.000\ \mu\text{s}$
Schaltfrequenz	31,2 kHz
	7,1 kHz
	2 kHz
	250 Hz
	62,5 Hz
Zeitfunktion	Ohne Zeitverzögerung, Ausschaltverzögerung, Einschaltverzögerung, Ein- und Ausschaltverzögerung, One-Shot
Verzögerungszeit	Programmierbar, 0 ms ... 9.999 ms
Pin-/Ader-Belegung	
Funktion Pin 4 / schwarz (BK)	Digitalausgang, Lichtempfang → Ausgang Q1 HIGH
Funktion Pin 4 / schwarz (BK) - Detail	Die Pin 4 Funktion des Sensors ist konfigurierbar
Funktion Pin 2 / weiss (WH)	Teach-in Eingang
Funktion Pin 2 / weiss (WH) - Detail	Die Pin 2 Funktion des Sensors ist konfigurierbar

1) $\pm 10\%$.

2) Darf U_V -Toleranzen nicht über- oder unterschreiten.

3) Ohne Last.

4) Wählbar über Menü.

Mechanik

Bauform	Quaderförmig
Abmessungen (B x H x T)	10,5 mm x 34,6 mm x 71,9 mm
Anschluss	Leitung, 2-adrig
Anschluss Detail	
Tiefkühlleigenschaft	Unter 0 °C Leitung nicht verformen
Leiterquerschnitt	0,2 mm ²
Leitungslänge (L)	2 m

Material	Gehäuse	Kunststoff, ABS/PC
	Leitung	Kunststoff, PVC
Gewicht		25 g

Umgebungsdaten

Schutzart	IP50 (EN 60529)
Umgebungstemperatur Betrieb	-25 °C ... +55 °C ¹⁾
Umgebungstemperatur Lager	-25 °C ... +70 °C
Typ. Fremdlichtunempfindlichkeit	Künstliches Licht: ≤ 3.000 lx Sonnenlicht: ≤ 10.000 lx
Schockfestigkeit	50 g, 11 ms (3 positive und 3 negative Schocks entlang der X-, Y-, Z-Achse, insgesamt 18 Schocks (EN60068-2-27))
Schwingfestigkeit	10 Hz ... 55 Hz (Amplitude 1 mm, 3 x 30 min (EN60068-2-6))
Luftfeuchte	35 % ... 85 %, relative Luftfeuchte (kein Beschlag)
Elektromagnetische Verträglichkeit (EMV)	EN 60947-5-2
RoHS-Zertifikat	✓

¹⁾ Betriebstemperatur schwankt je nach Anzahl der angeschlossenen Geräte: 4-8 Geräte: -25 °C ... +50 °C (Ausgangsstrom 50 mA) / 9-16 Geräte: -25 °C ... +45 °C (Ausgangsstrom 20 mA).

Smart Task

Timerfunktion	Deaktiviert Einschaltverzögerung Ausschaltverzögerung Ein- und Ausschaltverzögerung Impuls (One Shot) Einschaltverzögerung und Impuls
----------------------	--

Zertifikate

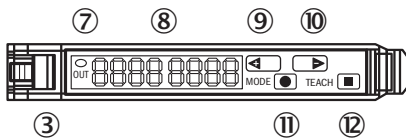
EU declaration of conformity	✓
UK declaration of conformity	✓
ACMA declaration of conformity	✓
Moroccan declaration of conformity	✓
China RoHS	✓
Photobiological safety (DIN EN 62471) certificate	✓
Information according to Art. 3 of Data Act (Regulation EU 2023/2854)	✓

Klassifikationen

ECLASS 5.0	27270905
ECLASS 5.1.4	27270905
ECLASS 6.0	27270905
ECLASS 6.2	27270905
ECLASS 7.0	27270905
ECLASS 8.0	27270905
ECLASS 8.1	27270905
ECLASS 9.0	27270905

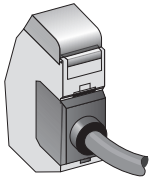
ECLASS 10.0	27270905
ECLASS 11.0	27270905
ECLASS 12.0	27270905
ETIM 5.0	EC002651
ETIM 6.0	EC002651
ETIM 7.0	EC002651
ETIM 8.0	EC002651
UNSPSC 16.0901	39121528

Einstellmöglichkeiten WLL180

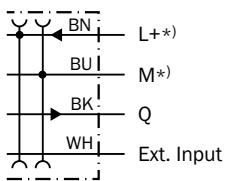


- ③ Verriegelung der Lichtleiter
- ⑦ Anzeige-LED orange: leuchtet, wenn Schaltausgang aktiv
- ⑧ Display numerisch 2 x 4-Digit; grün: Schaltschwelle, Betriebsmode; rot: aktueller Empfangswert, Teach-in/Funktionsparameter
- ⑨ Step-Taste> (manuelle Schaltschwelle: höher bzw. nächster Funktionsparameter)
- ⑩ Step-Taste< (manuelle Schaltschwelle: niedriger bzw. vorheriger Funktionsparameter)
- ⑪ Mode/Enter-Taste (Programmiertaste)
- ⑫ Teach-in-Taste

Anschlussart

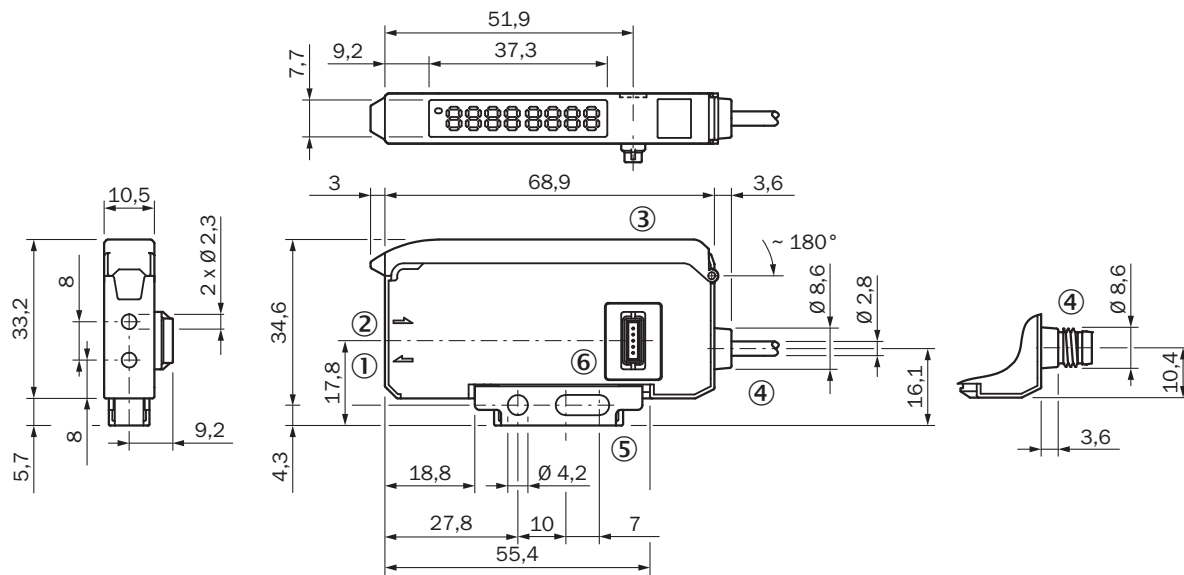


Anschlussschema Cd-138



*) Nur bei Basiseinheit

Maßzeichnung Erweiterungseinheit



Maße in mm

- ① Sende- LED, Montage Lichtleiter LL3 (Senderfaser)
- ② Empfänger, Montage Lichtleiter LL3 (Empfängerfaser)
- ③ Schutzhaube ca. 180° aufklappbar
- ④ Anschluss
- ⑤ Befestigungswinkel, im Lieferumfang enthalten
- ⑥ Bus-Stecker

Empfohlenes Zubehör

Weitere Geräteausführungen und Zubehör → www.sick.com/WLL180

	Kurzbeschreibung	Typ	Artikelnr.
Lichtleitersensoren			
	<ul style="list-style-type: none"> • Für Lichtleiterverstärker: GLL70, WLL80, WLL180, GLL170(T), WLL24 Ex, KTL180 • Funktionsprinzip: Tastersystem • Lichtleiterkabellänge: 2.000 mm • Gewindedurchmesser (Gehäuse): M6 • Material, Faser: Kunststoff • Material, Mantel: Kunststoff • Material, Lichtleiterkopf: Edelstahl • Im Lieferumfang: Befestigung, 2 x Sechskantmutter M6, 2 x Unterlagsscheibe, Lichtleiter-Schneidegerät FC (5304141) 	LL3-DB01	5308074
	<ul style="list-style-type: none"> • Für Lichtleiterverstärker: GLL70, WLL80, WLL180, GLL170(T) • Funktionsprinzip: Tastersystem • Lichtleiterkabellänge: 2.000 mm • Gewindedurchmesser (Gehäuse): M3 • Material, Faser: Kunststoff • Material, Mantel: Kunststoff • Material, Lichtleiterkopf: Edelstahl • Im Lieferumfang: Befestigung, 2 x Sechskantmutter M3, 2 x Unterlagsscheibe, Adapterhülsen, Adapterhülsen BF-WLL160-13 (1,3 mm), Lichtleiter-Schneidegerät FC (5304141) 	LL3-DT01	5308076
	<ul style="list-style-type: none"> • Für Lichtleiterverstärker: GLL70, WLL80, WLL180, GLL170(T) • Funktionsprinzip: Tastersystem • Lichtleiterkabellänge: 2.000 mm • Durchmesser Glatthülse: 3 mm • Material, Faser: Kunststoff • Material, Mantel: Kunststoff • Material, Lichtleiterkopf: Edelstahl • Im Lieferumfang: Adapterhülsen, 1 x Adapterhülse BF-WLL160-10 (1,0 mm), 1 x Adapterhülse BF-WLL160-13 (1,3 mm), Lichtleiter-Schneidegerät FC (5304141) 	LL3-DR11	5326000
	<ul style="list-style-type: none"> • Für Lichtleiterverstärker: GLL70, WLL80, WLL180, GLL170(T), WLL24 Ex • Funktionsprinzip: Tastersystem • Lichtleiterkabellänge: 2.000 mm • Gewindedurchmesser (Gehäuse): M6 • Material, Faser: Kunststoff • Material, Mantel: Kunststoff • Material, Lichtleiterkopf: Kunststoff • Im Lieferumfang: Befestigung, 1 x Sechskantmutter M6, Lichtleiter-Schneidegerät FC (5304141) 	LL3-DV05	5322549
	<ul style="list-style-type: none"> • Für Lichtleiterverstärker: GLL70, WLL80, WLL180, GLL170(T), WLL24 Ex • Funktionsprinzip: Tastersystem • Lichtleiterkabellänge: 2.000 mm • Gewindedurchmesser (Gehäuse): M6 • Material, Faser: Kunststoff • Material, Mantel: Kunststoff • Material, Lichtleiterkopf: Edelstahl • Im Lieferumfang: Befestigung, 2 x Sechskantmutter M6, 2 x Unterlagsscheibe, Lichtleiter-Schneidegerät FC (5304141) 	LL3-DB02	5308083
	<ul style="list-style-type: none"> • Für Lichtleiterverstärker: GLL70, WLL80, WLL180, GLL170(T), WLL24 Ex, KTL180 • Funktionsprinzip: Tastersystem • Lichtleiterkabellänge: 2.000 mm • Material, Faser: Kunststoff • Material, Mantel: Kunststoff • Material, Lichtleiterkopf: Kunststoff • Im Lieferumfang: Adapterhülsen, Adapterhülsen BF-WLL160-10 (1,0 mm), Lichtleiter-Schneidegerät FC (5304141) 	LL3-DC38	5322472
	<ul style="list-style-type: none"> • Für Lichtleiterverstärker: GLL70, WLL80, WLL180, GLL170(T), WLL24 Ex • Funktionsprinzip: Einwegsystem • Lichtleiterkabellänge: 2.000 mm • Gewindedurchmesser (Gehäuse): M4 • Material, Faser: Kunststoff • Material, Mantel: Kunststoff • Material, Lichtleiterkopf: Edelstahl • Im Lieferumfang: Befestigung, 4 x Sechskantmutter M4, 4 x Unterlagsscheibe, Lichtleiter-Schneidegerät FC (5304141) 	LL3-TB01	5308050
	<ul style="list-style-type: none"> • Für Lichtleiterverstärker: GLL70, WLL80, WLL180, GLL170(T), WLL24 Ex • Funktionsprinzip: Einwegsystem • Lichtleiterkabellänge: 20.000 mm • Gewindedurchmesser (Gehäuse): M12 • Material, Faser: Kunststoff 	LL3-TX01	5324173

	Kurzbeschreibung	Typ	Artikelnr.
	<ul style="list-style-type: none"> • Material, Mantel: Kunststoff • Material, Lichtleiterkopf: Edelstahl • Im Lieferumfang: Befestigung, 4 x Sechskantmutter M12, Lichtleiter-Schneidegerät FC (5304141), Schutzmantel für Lichtleiterkopf 	LL3-TV05	5322546
	<ul style="list-style-type: none"> • Für Lichtleiterverstärker: GLL70, WLL80, WLL180, GLL170(T), WLL24 Ex • Funktionsprinzip: Einwegsystem • Lichtleiterkabellänge: 2.000 mm • Gewindedurchmesser (Gehäuse): M4 • Material, Faser: Kunststoff • Material, Mantel: Kunststoff • Material, Lichtleiterkopf: Kunststoff • Im Lieferumfang: Befestigung, 2 x Sechskantmutter M4, Lichtleiter-Schneidegerät FC (5304141) 	LL3-TS40	5323971
	<ul style="list-style-type: none"> • Für Lichtleiterverstärker: GLL70, WLL80, WLL180, GLL170(T), WLL24 Ex • Funktionsprinzip: Einwegsystem • Lichtleiterkabellänge: 2.000 mm • Durchmesser Glatthülse: 6 mm • Material, Faser: Kunststoff • Material, Mantel: Chemikalienbeständiger Kunststoff • Material, Lichtleiterkopf: Chemikalienbeständiger Kunststoff • Im Lieferumfang: Lichtleiter-Schneidegerät FC (5304141) 	LL3-TY01	5308066
Integrationsmodule und Adapter			
	<ul style="list-style-type: none"> • Beschreibung: EtherCAT Koppler für WLL180T, KTL180 und AOD1. Eigenschaften: EtherCAT; Übertragungsraten von bis zu 100 MBaud; M12 Anschluss EtherCAT; Anschluss Spannungsversorgung M8, 4-polig; volle Lese-/Schreibfunktionalität von Prozess- und Servicedaten der angeschlossenen Sensoren. Für weitere Informationen und technische Details siehe Betriebsanleitung 	WI180C-EC	6068089
	<ul style="list-style-type: none"> • Beschreibung: Profinetkoppler für WLL180T, KTL180 und AOD1. Eigenschaften: PROFINET IRT; Übertragungsraten von 10 MBaud - 100 MBaud; M12 Anschluss PROFINET; Anschluss Spannungsversorgung M8, 4-polig; volle Lese-/Schreibfunktionalität von Prozess- und Servicedaten der angeschlossenen Sensoren. Für weitere Informationen und technische Details siehe Betriebsanleitung 	WI180C-PN	6068088
	<ul style="list-style-type: none"> • Beschreibung: IO-Link Smart Sensor Gateway für WLL180T, KTL180 und AOD1; Eigenschaften: IO-Link; COM3; Anschluss M8, 4-polig; volle Lese-/Schreibfunktionalität von Prozess- und Servicedaten der angeschlossenen Sensoren. Für weitere Informationen und technische Details siehe Betriebsanleitung 	WI180C-IOA00	6071650

SICK AUF EINEN BLICK

SICK ist einer der führenden Hersteller von intelligenten Sensoren und Sensorlösungen für industrielle Anwendungen. Ein einzigartiges Produkt- und Dienstleistungsspektrum schafft die perfekte Basis für sicheres und effizientes Steuern von Prozessen, für den Schutz von Menschen vor Unfällen und für die Vermeidung von Umweltschäden.

Wir verfügen über umfassende Erfahrung in vielfältigen Branchen und kennen ihre Prozesse und Anforderungen. So können wir mit intelligenten Sensoren genau das liefern, was unsere Kunden brauchen. In Applikationszentren in Europa, Asien und Nordamerika werden Systemlösungen kundenspezifisch getestet und optimiert. Das alles macht uns zu einem zuverlässigen Lieferanten und Entwicklungspartner.

Umfassende Dienstleistungen runden unser Angebot ab: SICK LifeTime Services unterstützen während des gesamten Maschinenlebenszyklus und sorgen für Sicherheit und Produktivität.

Das ist für uns „Sensor Intelligence.“

WELTWEIT IN IHRER NÄHE:

Ansprechpartner und weitere Standorte → www.sick.com