



# PFT-SCP115SG1SSAVMSSZ

PFT

DRUCKSENSOREN

**SICK**  
Sensor Intelligence.



Abbildung kann abweichen



### Bestellinformationen

Typ	Artikelnr.
PFT-SCP115SG1SSAVMSSZ	6039720

Weitere Geräteausführungen und Zubehör → [www.sick.com/PFT](http://www.sick.com/PFT)

### Technische Daten im Detail

#### Merkmale

<b>Medium</b>	Flüssig, gasförmig
<b>Druckart</b>	Vakuum und ±-Messbereiche
<b>Druckeinheit</b>	psi
<b>Messbereich</b>	-30 inHg ... 100 psi
<b>Prozesstemperatur</b>	-30 °C ... +100 °C
<b>Maximale Bürde R<sub>A</sub></b>	4 mA ... 20 mA, 2-Leiter (R <sub>A</sub> ≤ (L <sup>+</sup> - 10 V) / 0,02 A [Ohm]), 0 V ... 5 V, 3-Leiter (R <sub>A</sub> > 5 kOhm), 0 V ... 10 V, 3-Leiter (R <sub>A</sub> > 10 kOhm)
<b>Ausgangssignal</b>	0 V ... 10 V, 3-Leiter

#### Mechanik/Elektrik

<b>Kommunikationsschnittstelle</b>	-
<b>Prozessanschluss</b>	G ¼ A (ISO 1179-2)
<b>Medienberührende Werkstoffe</b>	Standardmembran: Edelstahl 316Ti
<b>Interne Übertragungsflüssigkeit</b>	Synthetisches Öl (Nicht vorhanden bei nichtfrontbündiger Membran für Messbereiche > 25 bar)
<b>Kanalbohrung</b>	Standard
<b>Gehäusematerial</b>	Edelstahl 1.4571
<b>Anschlussart</b>	Rundsteckverbinder M12 x 1, 4-polig
<b>Versorgungsspannung</b>	14 V DC ... 30 V DC
<b>Elektrische Sicherheit</b>	Überspannungsschutz: 36 V DC Kurzschlussfestigkeit: Q <sub>A</sub> gegen M Verpolungsschutz: L <sup>+</sup> gegen M Schutzklasse: III
<b>Spannungsfestigkeit</b>	500 V DC, NEC Class-02-Spannungsversorgung (Niederspannung und Niederstrom max. 100 VA auch im Fehlerzustand)
<b>CE-Konformität</b>	Druckgeräterichtlinie: 2014/68/EU EMV-Richtlinie: 2004/108/EC, EN 61326-2-3
<b>Gewicht Sensor</b>	Ca. 200 g
<b>Dichtung</b>	Ohne Dichtung

<sup>1)</sup> Schutzart IP nach IEC 60529. Die angegebenen Schutzarten gelten nur im gesteckten Zustand mit Leitungssteckern entsprechender Schutzart.

<b>Schutzart</b>	IP67 <sup>1)</sup>
<b>Schutzklasse III</b>	✓
<b>MTTF</b>	452 Jahre
<b>Druckspitzendämpfung</b>	Mittels integrierter Druckkanalbohrung 0,6 mm oder 0,3 mm für Prozessanschluss G ¼ nach DIN 3852-E

<sup>1)</sup> Schutzart IP nach IEC 60529. Die angegebenen Schutzarten gelten nur im gesteckten Zustand mit Leitungssteckern entsprechender Schutzart.

## Performance

<b>Nichtlinearität</b>	≤ ± 0,2 %, der Spanne (Best Fit Straight Line, BFSL) nach IEC 61298-2
<b>Genauigkeit</b>	≤ ± 0,5 %, der Spanne
<b>Nichtwiederholbarkeit</b>	≤ ± 0,1 % der Spanne
<b>Einstellzeit (10 % ... 90 %)</b>	≤ 1 ms ≤ 10 ms bei Messstofftemperatur < -30 °C für Messbereiche bis 25 bar oder bei frontbündiger Membran
<b>Langzeitdrift/Stabilität pro Jahr</b>	≤ ± 0,2 % der Spanne (bei Referenzbedingungen)
<b>Temperaturkoeffizienten im Bemessungstemperaturbereich</b>	Mittlerer TK des Nullpunktes: ≤ 0,2 % der Spanne / 10 K (< 0,4 % für Messbereiche ≤ 0,25 bar) Mittlerer TK der Spanne ≤ 0,2 % der Spanne / 10 K
<b>Bemessungstemperaturbereich</b>	0 °C ... +80 °C
<b>Lebensdauer</b>	Mindestens 10 Mio. Lastwechsel

## Umgebungsdaten

<b>Umgebungstemperatur Betrieb</b>	-20 °C ... +80 °C
<b>Lagertemperatur</b>	-40 °C ... +100 °C, mit frontbündiger Membran und integrierter Kühlstrecke: -20 °C ... +100 °C
<b>Schockbelastung</b>	1000 g nach IEC 60068-2-27 (Schock mechanisch) 400 g nach IEC 60068-2-27 (Schock mechanisch) für Variante mit integrierter Kühlstrecke
<b>Vibrationsbelastung</b>	20 g nach IEC 60068-2-6 (Vibration bei Resonanz) 10 g nach IEC 60068-2-6 (Vibration bei Resonanz) für Variante mit integrierter Kühlstrecke

## Zertifikate

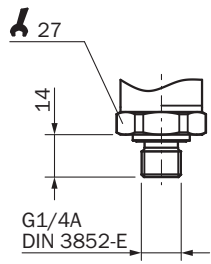
<b>EU declaration of conformity</b>	✓
<b>UK declaration of conformity</b>	✓
<b>China RoHS</b>	✓

## Klassifikationen

<b>ECLASS 5.0</b>	27200614
<b>ECLASS 5.1.4</b>	27200614
<b>ECLASS 6.0</b>	27200614
<b>ECLASS 6.2</b>	27200614
<b>ECLASS 7.0</b>	27200614
<b>ECLASS 8.0</b>	27200614
<b>ECLASS 8.1</b>	27200614
<b>ECLASS 9.0</b>	27200614
<b>ECLASS 10.0</b>	27200614
<b>ECLASS 11.0</b>	27200614
<b>ECLASS 12.0</b>	27200614
<b>ETIM 5.0</b>	EC011478

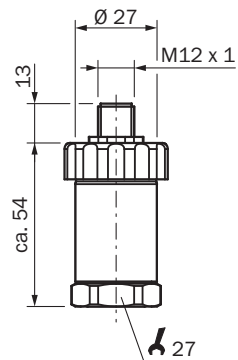
<b>ETIM 6.0</b>	EC011478
<b>ETIM 7.0</b>	EC011478
<b>ETIM 8.0</b>	EC011478
<b>UNSPSC 16.0901</b>	41112410

### Maßzeichnung G 1/4 A DIN 3852-E



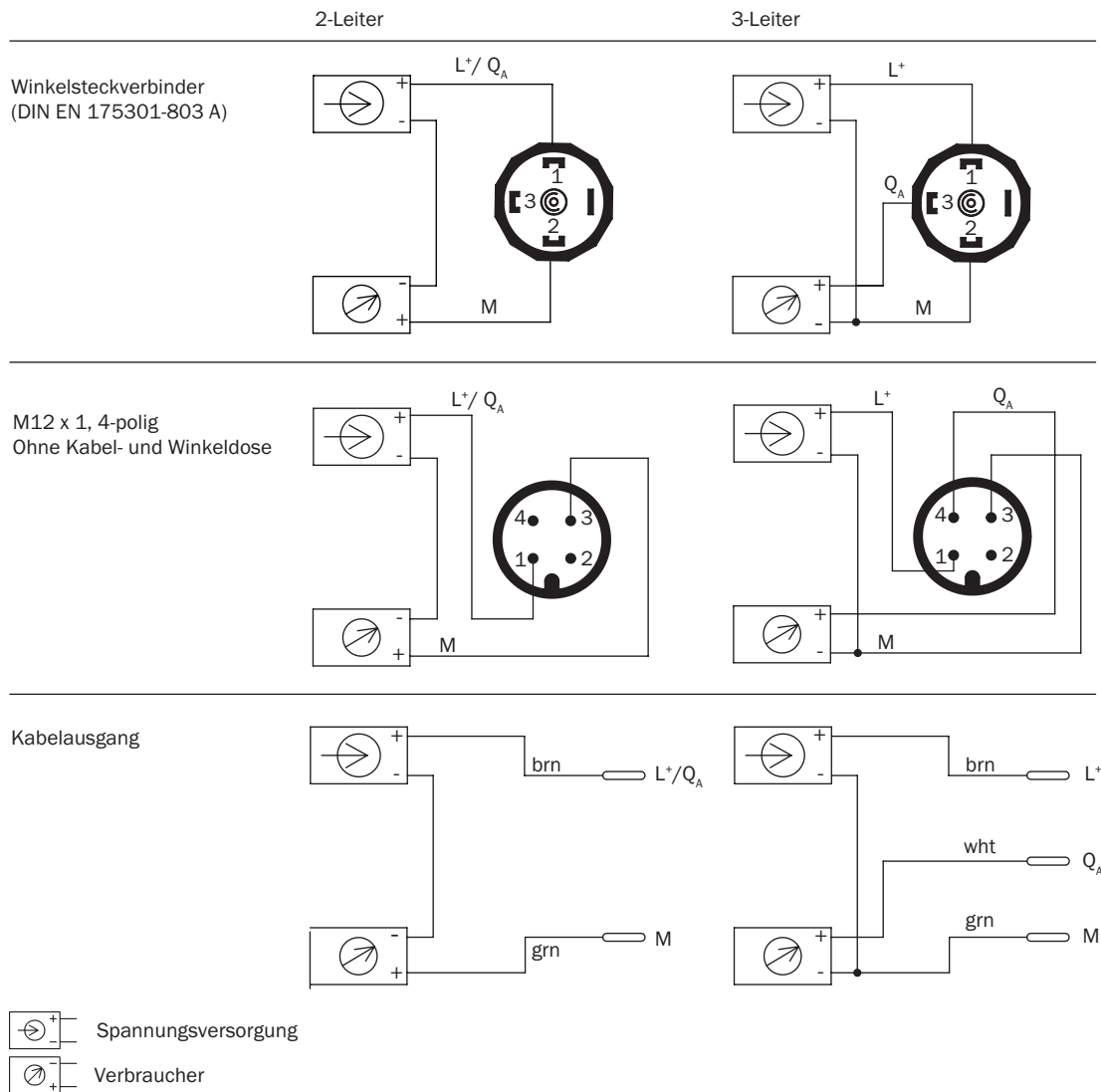
Maße in mm

### Maßzeichnung Gehäuse mit Rundsteckverbinder M12 x 1



Maße in mm

## Anschlussart



## Empfohlenes Zubehör

Weitere Geräteausführungen und Zubehör → [www.sick.com/PFT](http://www.sick.com/PFT)

	Kurzbeschreibung	Typ	Artikelnr.
<b>Befestigungstechnik</b>			
	<ul style="list-style-type: none"> <li><b>Beschreibung:</b> Befestigungswinkel zur einfachen und stabilen Wandmontage für Drucksensoren mit Sechskant 27 mm</li> <li><b>Material:</b> Aluminium</li> <li><b>Details:</b> Aluminium</li> </ul>	BEF-FL-ALUPBS-HLDR	5322501

	Kurzbeschreibung	Typ	Artikelnr.
Steckverbinder und Leitungen			
	<ul style="list-style-type: none"> <li>• <b>Anschlussart Kopf A:</b> Dose, M12, 4-polig, gerade, A-codiert</li> <li>• <b>Anschlussart Kopf B:</b> Offenes Leitungsende</li> <li>• <b>Signalart:</b> Sensor-/Aktor-Leitung</li> <li>• <b>Leitung:</b> 15 m, 4-adrig, PUR, halogenfrei</li> <li>• <b>Beschreibung:</b> Sensor-/Aktor-Leitung, ungeschirmt</li> <li>• <b>Einsatzbereich:</b> Unbelastete Zonen, Öl-/Schmiermittelbereich, Roboter, Schleppkettenbetrieb</li> </ul>	YF2A14-150U-B3XLEAX	2095610
	<ul style="list-style-type: none"> <li>• <b>Anschlussart Kopf A:</b> Dose, M12, 4-polig, gerade, A-codiert</li> <li>• <b>Anschlussart Kopf B:</b> Offenes Leitungsende</li> <li>• <b>Signalart:</b> Sensor-/Aktor-Leitung</li> <li>• <b>Leitung:</b> 20 m, 4-adrig, PUR, halogenfrei</li> <li>• <b>Beschreibung:</b> Sensor-/Aktor-Leitung, ungeschirmt</li> <li>• <b>Einsatzbereich:</b> Unbelastete Zonen, Öl-/Schmiermittelbereich, Roboter, Schleppkettenbetrieb</li> </ul>	YF2A14-200U-B3XLEAX	2095611
	<ul style="list-style-type: none"> <li>• <b>Anschlussart Kopf A:</b> Dose, M12, 4-polig, gerade, A-codiert</li> <li>• <b>Anschlussart Kopf B:</b> Offenes Leitungsende</li> <li>• <b>Signalart:</b> Sensor-/Aktor-Leitung</li> <li>• <b>Leitung:</b> 25 m, 4-adrig, PUR, halogenfrei</li> <li>• <b>Beschreibung:</b> Sensor-/Aktor-Leitung, ungeschirmt</li> <li>• <b>Einsatzbereich:</b> Unbelastete Zonen, Öl-/Schmiermittelbereich, Roboter, Schleppkettenbetrieb</li> </ul>	YF2A14-250U-B3XLEAX	2095615
	<ul style="list-style-type: none"> <li>• <b>Anschlussart Kopf A:</b> Dose, M12, 4-polig, gewinkelt, A-codiert</li> <li>• <b>Anschlussart Kopf B:</b> Offenes Leitungsende</li> <li>• <b>Signalart:</b> Sensor-/Aktor-Leitung</li> <li>• <b>Leitung:</b> 15 m, 4-adrig, PUR, halogenfrei</li> <li>• <b>Beschreibung:</b> Sensor-/Aktor-Leitung, ungeschirmt</li> <li>• <b>Einsatzbereich:</b> Unbelastete Zonen, Öl-/Schmiermittelbereich, Roboter, Schleppkettenbetrieb</li> </ul>	YG2A14-150U-B3XLEAX	2095769
	<ul style="list-style-type: none"> <li>• <b>Anschlussart Kopf A:</b> Dose, M12, 4-polig, gewinkelt, A-codiert</li> <li>• <b>Anschlussart Kopf B:</b> Offenes Leitungsende</li> <li>• <b>Signalart:</b> Sensor-/Aktor-Leitung</li> <li>• <b>Leitung:</b> 20 m, 4-adrig, PUR, halogenfrei</li> <li>• <b>Beschreibung:</b> Sensor-/Aktor-Leitung, ungeschirmt</li> <li>• <b>Einsatzbereich:</b> Unbelastete Zonen, Öl-/Schmiermittelbereich, Roboter, Schleppkettenbetrieb</li> </ul>	YG2A14-200U-B3XLEAX	2095770
	<ul style="list-style-type: none"> <li>• <b>Anschlussart Kopf A:</b> Dose, M12, 4-polig, gewinkelt, A-codiert</li> <li>• <b>Anschlussart Kopf B:</b> Offenes Leitungsende</li> <li>• <b>Signalart:</b> Sensor-/Aktor-Leitung</li> <li>• <b>Leitung:</b> 25 m, 4-adrig, PUR, halogenfrei</li> <li>• <b>Beschreibung:</b> Sensor-/Aktor-Leitung, ungeschirmt</li> <li>• <b>Einsatzbereich:</b> Unbelastete Zonen, Öl-/Schmiermittelbereich, Roboter, Schleppkettenbetrieb</li> </ul>	YG2A14-250U-B3XLEAX	2095771
	<ul style="list-style-type: none"> <li>• <b>Anschlussart Kopf A:</b> Dose, M12, 4-polig, gerade, A-codiert</li> <li>• <b>Anschlussart Kopf B:</b> Offenes Leitungsende</li> <li>• <b>Signalart:</b> Sensor-/Aktor-Leitung</li> <li>• <b>Leitung:</b> 5 m, 4-adrig, PVC</li> <li>• <b>Beschreibung:</b> Sensor-/Aktor-Leitung, ungeschirmt</li> <li>• <b>Einsatzbereich:</b> Chemikalienbereich, Unbelastete Zonen</li> </ul>	YF2A14-050V-B3XLEAX	2096235
	<ul style="list-style-type: none"> <li>• <b>Anschlussart Kopf A:</b> Dose, M12, 4-polig, gewinkelt, A-codiert</li> <li>• <b>Anschlussart Kopf B:</b> Offenes Leitungsende</li> <li>• <b>Signalart:</b> Sensor-/Aktor-Leitung</li> <li>• <b>Leitung:</b> 2 m, 4-adrig, PVC</li> <li>• <b>Beschreibung:</b> Sensor-/Aktor-Leitung, ungeschirmt</li> <li>• <b>Einsatzbereich:</b> Chemikalienbereich, Unbelastete Zonen</li> </ul>	YG2A14-020V-B3XLEAX	2095895
	<ul style="list-style-type: none"> <li>• <b>Anschlussart Kopf A:</b> Dose, M12, 4-polig, gerade, A-codiert</li> <li>• <b>Anschlussart Kopf B:</b> Offenes Leitungsende</li> <li>• <b>Signalart:</b> Sensor-/Aktor-Leitung</li> <li>• <b>Leitung:</b> 10 m, 4-adrig, PVC</li> <li>• <b>Beschreibung:</b> Sensor-/Aktor-Leitung, ungeschirmt</li> <li>• <b>Einsatzbereich:</b> Chemikalienbereich, Unbelastete Zonen</li> </ul>	YF2A14-100V-B3XLEAX	2096236
	<ul style="list-style-type: none"> <li>• <b>Anschlussart Kopf A:</b> Dose, M12, 4-polig, gerade, A-codiert</li> <li>• <b>Anschlussart Kopf B:</b> Offenes Leitungsende</li> <li>• <b>Signalart:</b> Sensor-/Aktor-Leitung</li> <li>• <b>Leitung:</b> 15 m, 4-adrig, PVC</li> <li>• <b>Beschreibung:</b> Sensor-/Aktor-Leitung, ungeschirmt</li> <li>• <b>Einsatzbereich:</b> Chemikalienbereich, Unbelastete Zonen</li> </ul>	YF2A14-150V-B3XLEAX	2096237
	<ul style="list-style-type: none"> <li>• <b>Anschlussart Kopf A:</b> Dose, M12, 4-polig, gerade, A-codiert</li> <li>• <b>Anschlussart Kopf B:</b> Offenes Leitungsende</li> <li>• <b>Signalart:</b> Sensor-/Aktor-Leitung</li> <li>• <b>Leitung:</b> 20 m, 4-adrig, PVC</li> <li>• <b>Beschreibung:</b> Sensor-/Aktor-Leitung, ungeschirmt</li> </ul>	YF2A14-200V-B3XLEAX	2096238

	Kurzbeschreibung	Typ	Artikelnr.
	<ul style="list-style-type: none"> <li>• <b>Einsatzbereich:</b> Chemikalienbereich, Unbelastete Zonen</li> <li>• <b>Anschlussart Kopf A:</b> Dose, M12, 4-polig, gerade, A-codiert</li> <li>• <b>Anschlussart Kopf B:</b> Offenes Leitungsende</li> <li>• <b>Signalart:</b> Sensor-/Aktor-Leitung</li> <li>• <b>Leitung:</b> 5 m, 4-adrig, PUR, halogenfrei</li> <li>• <b>Beschreibung:</b> Sensor-/Aktor-Leitung, ungeschirmt</li> <li>• <b>Einsatzbereich:</b> Unbelastete Zonen, Öl- /Schmiermittelbereich, Roboter, Schleppkettenbetrieb</li> </ul>	YF2A14-050U-B3XLEAX	2095608
	<ul style="list-style-type: none"> <li>• <b>Anschlussart Kopf A:</b> Dose, M12, 4-polig, gerade, A-codiert</li> <li>• <b>Anschlussart Kopf B:</b> Offenes Leitungsende</li> <li>• <b>Signalart:</b> Sensor-/Aktor-Leitung</li> <li>• <b>Leitung:</b> 10 m, 4-adrig, PUR, halogenfrei</li> <li>• <b>Beschreibung:</b> Sensor-/Aktor-Leitung, ungeschirmt</li> <li>• <b>Einsatzbereich:</b> Unbelastete Zonen, Öl- /Schmiermittelbereich, Roboter, Schleppkettenbetrieb</li> </ul>	YF2A14-100U-B3XLEAX	2095609
	<ul style="list-style-type: none"> <li>• <b>Anschlussart Kopf A:</b> Dose, M12, 4-polig, gewinkelt, A-codiert</li> <li>• <b>Anschlussart Kopf B:</b> Offenes Leitungsende</li> <li>• <b>Signalart:</b> Sensor-/Aktor-Leitung</li> <li>• <b>Leitung:</b> 2 m, 4-adrig, PUR, halogenfrei</li> <li>• <b>Beschreibung:</b> Sensor-/Aktor-Leitung, ungeschirmt</li> <li>• <b>Einsatzbereich:</b> Unbelastete Zonen, Öl- /Schmiermittelbereich, Roboter, Schleppkettenbetrieb</li> </ul>	YG2A14-020U-B3XLEAX	2095766
	<ul style="list-style-type: none"> <li>• <b>Anschlussart Kopf A:</b> Dose, M12, 4-polig, gewinkelt, A-codiert</li> <li>• <b>Anschlussart Kopf B:</b> Offenes Leitungsende</li> <li>• <b>Signalart:</b> Sensor-/Aktor-Leitung</li> <li>• <b>Leitung:</b> 5 m, 4-adrig, PUR, halogenfrei</li> <li>• <b>Beschreibung:</b> Sensor-/Aktor-Leitung, ungeschirmt</li> <li>• <b>Einsatzbereich:</b> Unbelastete Zonen, Öl- /Schmiermittelbereich, Roboter, Schleppkettenbetrieb</li> </ul>	YG2A14-050U-B3XLEAX	2095767
	<ul style="list-style-type: none"> <li>• <b>Anschlussart Kopf A:</b> Dose, M12, 4-polig, gewinkelt, A-codiert</li> <li>• <b>Anschlussart Kopf B:</b> Offenes Leitungsende</li> <li>• <b>Signalart:</b> Sensor-/Aktor-Leitung</li> <li>• <b>Leitung:</b> 10 m, 4-adrig, PUR, halogenfrei</li> <li>• <b>Beschreibung:</b> Sensor-/Aktor-Leitung, ungeschirmt</li> <li>• <b>Einsatzbereich:</b> Unbelastete Zonen, Öl- /Schmiermittelbereich, Roboter, Schleppkettenbetrieb</li> </ul>	YG2A14-100U-B3XLEAX	2095768
	<ul style="list-style-type: none"> <li>• <b>Anschlussart Kopf A:</b> Dose, M12, 4-polig, gerade, A-codiert</li> <li>• <b>Anschlussart Kopf B:</b> Offenes Leitungsende</li> <li>• <b>Signalart:</b> Sensor-/Aktor-Leitung</li> <li>• <b>Leitung:</b> 2 m, 4-adrig, PUR, halogenfrei</li> <li>• <b>Beschreibung:</b> Sensor-/Aktor-Leitung, ungeschirmt</li> <li>• <b>Einsatzbereich:</b> Unbelastete Zonen, Öl- /Schmiermittelbereich, Roboter, Schleppkettenbetrieb</li> </ul>	YF2A14-020U-B3XLEAX	2095607
	<ul style="list-style-type: none"> <li>• <b>Anschlussart Kopf A:</b> Dose, M12, 4-polig, gerade, A-codiert</li> <li>• <b>Anschlussart Kopf B:</b> Offenes Leitungsende</li> <li>• <b>Signalart:</b> Sensor-/Aktor-Leitung</li> <li>• <b>Leitung:</b> 2 m, 4-adrig, PVC</li> <li>• <b>Beschreibung:</b> Sensor-/Aktor-Leitung, ungeschirmt</li> <li>• <b>Einsatzbereich:</b> Chemikalienbereich, Unbelastete Zonen</li> </ul>	YF2A14-020V-B3XLEAX	2096234
	<ul style="list-style-type: none"> <li>• <b>Anschlussart Kopf A:</b> Dose, M12, 4-polig, gewinkelt, A-codiert</li> <li>• <b>Anschlussart Kopf B:</b> Offenes Leitungsende</li> <li>• <b>Signalart:</b> Sensor-/Aktor-Leitung</li> <li>• <b>Leitung:</b> 10 m, 4-adrig, PVC</li> <li>• <b>Beschreibung:</b> Sensor-/Aktor-Leitung, ungeschirmt</li> <li>• <b>Einsatzbereich:</b> Chemikalienbereich, Unbelastete Zonen</li> </ul>	YG2A14-100V-B3XLEAX	2095898
	<ul style="list-style-type: none"> <li>• <b>Anschlussart Kopf A:</b> Dose, M12, 4-polig, gewinkelt, A-codiert</li> <li>• <b>Anschlussart Kopf B:</b> Offenes Leitungsende</li> <li>• <b>Signalart:</b> Sensor-/Aktor-Leitung</li> <li>• <b>Leitung:</b> 15 m, 4-adrig, PVC</li> <li>• <b>Beschreibung:</b> Sensor-/Aktor-Leitung, ungeschirmt</li> <li>• <b>Einsatzbereich:</b> Chemikalienbereich, Unbelastete Zonen</li> </ul>	YG2A14-150V-B3XLEAX	2096213
	<ul style="list-style-type: none"> <li>• <b>Anschlussart Kopf A:</b> Dose, M12, 4-polig, gewinkelt, A-codiert</li> <li>• <b>Anschlussart Kopf B:</b> Offenes Leitungsende</li> <li>• <b>Signalart:</b> Sensor-/Aktor-Leitung</li> <li>• <b>Leitung:</b> 20 m, 4-adrig, PVC</li> <li>• <b>Beschreibung:</b> Sensor-/Aktor-Leitung, ungeschirmt</li> <li>• <b>Einsatzbereich:</b> Chemikalienbereich, Unbelastete Zonen</li> </ul>	YG2A14-200V-B3XLEAX	2096214
	<ul style="list-style-type: none"> <li>• <b>Anschlussart Kopf A:</b> Dose, M12, 4-polig, gewinkelt, A-codiert</li> <li>• <b>Anschlussart Kopf B:</b> Offenes Leitungsende</li> <li>• <b>Signalart:</b> Sensor-/Aktor-Leitung</li> <li>• <b>Leitung:</b> 5 m, 4-adrig, PVC</li> <li>• <b>Beschreibung:</b> Sensor-/Aktor-Leitung, ungeschirmt</li> </ul>	YG2A14-050V-B3XLEAX	2095897

	Kurzbeschreibung	Typ	Artikelnr.
	<ul style="list-style-type: none"> <li><b>Einsatzbereich:</b> Chemikalienbereich, Unbelastete Zonen</li> <li><b>Anschlussart Kopf A:</b> Dose, M12, 4-polig, gerade, A-codiert</li> <li><b>Anschlussart Kopf B:</b> Offenes Leitungsende</li> <li><b>Signalart:</b> Sensor-/Aktor-Leitung</li> <li><b>Leitung:</b> 0,6 m, 4-adrig, PUR, halogenfrei</li> <li><b>Beschreibung:</b> Sensor-/Aktor-Leitung, ungeschirmt</li> <li><b>Einsatzbereich:</b> Unbelastete Zonen, Öl-/Schmiermittelbereich, Roboter, Schleppkettenbetrieb</li> </ul>	YF2A14-C60UB3XLEAX	2145654
	<ul style="list-style-type: none"> <li><b>Anschlussart Kopf A:</b> Dose, M12, 4-polig, gerade, A-codiert</li> <li><b>Anschlussart Kopf B:</b> Offenes Leitungsende</li> <li><b>Signalart:</b> Sensor-/Aktor-Leitung</li> <li><b>Leitung:</b> 1 m, 4-adrig, PUR, halogenfrei</li> <li><b>Beschreibung:</b> Sensor-/Aktor-Leitung, ungeschirmt</li> <li><b>Einsatzbereich:</b> Unbelastete Zonen, Öl-/Schmiermittelbereich, Roboter, Schleppkettenbetrieb</li> </ul>	YF2A14-010U-B3XLEAX	2145655
	<ul style="list-style-type: none"> <li><b>Anschlussart Kopf A:</b> Dose, M12, 4-polig, gerade, A-codiert</li> <li><b>Anschlussart Kopf B:</b> Offenes Leitungsende</li> <li><b>Signalart:</b> Sensor-/Aktor-Leitung</li> <li><b>Leitung:</b> 3 m, 4-adrig, PUR, halogenfrei</li> <li><b>Beschreibung:</b> Sensor-/Aktor-Leitung, ungeschirmt</li> <li><b>Einsatzbereich:</b> Unbelastete Zonen, Öl-/Schmiermittelbereich, Roboter, Schleppkettenbetrieb</li> </ul>	YF2A14-030U-B3XLEAX	2145656
	<ul style="list-style-type: none"> <li><b>Anschlussart Kopf A:</b> Dose, M12, 4-polig, gewinkelt, A-codiert</li> <li><b>Anschlussart Kopf B:</b> Offenes Leitungsende</li> <li><b>Signalart:</b> Sensor-/Aktor-Leitung</li> <li><b>Leitung:</b> 0,6 m, 4-adrig, PUR, halogenfrei</li> <li><b>Beschreibung:</b> Sensor-/Aktor-Leitung, ungeschirmt</li> <li><b>Einsatzbereich:</b> Unbelastete Zonen, Öl-/Schmiermittelbereich, Roboter, Schleppkettenbetrieb</li> </ul>	YG2A14-C60UB3XLEAX	2145657
	<ul style="list-style-type: none"> <li><b>Anschlussart Kopf A:</b> Dose, M12, 4-polig, gewinkelt, A-codiert</li> <li><b>Anschlussart Kopf B:</b> Offenes Leitungsende</li> <li><b>Signalart:</b> Sensor-/Aktor-Leitung</li> <li><b>Leitung:</b> 1 m, 4-adrig, PUR, halogenfrei</li> <li><b>Beschreibung:</b> Sensor-/Aktor-Leitung, ungeschirmt</li> <li><b>Einsatzbereich:</b> Unbelastete Zonen, Öl-/Schmiermittelbereich, Roboter, Schleppkettenbetrieb</li> </ul>	YG2A14-010U-B3XLEAX	2145658
	<ul style="list-style-type: none"> <li><b>Anschlussart Kopf A:</b> Dose, M12, 4-polig, gewinkelt, A-codiert</li> <li><b>Anschlussart Kopf B:</b> Offenes Leitungsende</li> <li><b>Signalart:</b> Sensor-/Aktor-Leitung</li> <li><b>Leitung:</b> 0,6 m, 4-adrig, PVC</li> <li><b>Beschreibung:</b> Sensor-/Aktor-Leitung, ungeschirmt</li> <li><b>Einsatzbereich:</b> Chemikalienbereich, Unbelastete Zonen</li> </ul>	YG2A14-C60VB3XLEAX	2145709
	<ul style="list-style-type: none"> <li><b>Anschlussart Kopf A:</b> Dose, M12, 4-polig, gewinkelt, A-codiert</li> <li><b>Anschlussart Kopf B:</b> Offenes Leitungsende</li> <li><b>Signalart:</b> Sensor-/Aktor-Leitung</li> <li><b>Leitung:</b> 1 m, 4-adrig, PVC</li> <li><b>Beschreibung:</b> Sensor-/Aktor-Leitung, ungeschirmt</li> <li><b>Einsatzbereich:</b> Chemikalienbereich, Unbelastete Zonen</li> </ul>	YG2A14-010V-B3XLEAX	2145710
	<ul style="list-style-type: none"> <li><b>Anschlussart Kopf A:</b> Dose, M12, 4-polig, gerade, A-codiert</li> <li><b>Anschlussart Kopf B:</b> Offenes Leitungsende</li> <li><b>Signalart:</b> Sensor-/Aktor-Leitung</li> <li><b>Leitung:</b> 0,6 m, 4-adrig, PVC</li> <li><b>Beschreibung:</b> Sensor-/Aktor-Leitung, ungeschirmt</li> <li><b>Einsatzbereich:</b> Chemikalienbereich, Unbelastete Zonen</li> </ul>	YF2A14-C60VB3XLEAX	2145707
	<ul style="list-style-type: none"> <li><b>Anschlussart Kopf A:</b> Dose, M12, 4-polig, gerade, A-codiert</li> <li><b>Anschlussart Kopf B:</b> Offenes Leitungsende</li> <li><b>Signalart:</b> Sensor-/Aktor-Leitung</li> <li><b>Leitung:</b> 1 m, 4-adrig, PVC</li> <li><b>Beschreibung:</b> Sensor-/Aktor-Leitung, ungeschirmt</li> <li><b>Einsatzbereich:</b> Chemikalienbereich, Unbelastete Zonen</li> </ul>	YF2A14-010V-B3XLEAX	2145708

## SICK AUF EINEN BLICK

SICK ist einer der führenden Hersteller von intelligenten Sensoren und Sensorlösungen für industrielle Anwendungen. Ein einzigartiges Produkt- und Dienstleistungsspektrum schafft die perfekte Basis für sicheres und effizientes Steuern von Prozessen, für den Schutz von Menschen vor Unfällen und für die Vermeidung von Umweltschäden.

Wir verfügen über umfassende Erfahrung in vielfältigen Branchen und kennen ihre Prozesse und Anforderungen. So können wir mit intelligenten Sensoren genau das liefern, was unsere Kunden brauchen. In Applikationszentren in Europa, Asien und Nordamerika werden Systemlösungen kundenspezifisch getestet und optimiert. Das alles macht uns zu einem zuverlässigen Lieferanten und Entwicklungspartner.

Umfassende Dienstleistungen runden unser Angebot ab: SICK LifeTime Services unterstützen während des gesamten Maschinenlebenszyklus und sorgen für Sicherheit und Produktivität.

**Das ist für uns „Sensor Intelligence.“**

## WELTWEIT IN IHRER NÄHE:

Ansprechpartner und weitere Standorte → [www.sick.com](http://www.sick.com)