



LBV320-XXHNDRANX01600

LBV3xx

FÜLLSTANDSENSOREN

SICK
Sensor Intelligence.



Bestellinformationen

| Typ | Artikelnr. |
|-----------------------|------------|
| LBV320-XXHNDRANX01600 | 6038487 |

Weitere Geräteausführungen und Zubehör → www.sick.com/LBV3xx

Abbildung kann abweichen



Technische Daten im Detail

Merkmale

| | |
|--------------------------|---------------------------|
| Medium | Schüttgüter |
| Erfassungsart | Grenzstand |
| Sondenart | Schwinggabel |
| Sondenlänge | 1.600 mm |
| Prozessdruck | -1 bar ... 6 bar |
| Prozesstemperatur | -40 °C ... +150 °C |
| Füllgutdichte | ≥ 0,008 g/cm ³ |
| Korngröße | < 10 mm |
| Zugbelastung | ≤ 3.000 N |

Performance

| | |
|-------------------------------------|--|
| Genauigkeit des Messelements | ± 10 mm |
| Reproduzierbarkeit | ≤ 5 mm |
| Ansprechzeit | 500 ms ¹⁾ 1.000 ms ²⁾ |
| MTBF | 4,61*10 ⁶ h |

¹⁾ Bei Bedeckung.

²⁾ Bei Freierwerden.

Elektrik

| | |
|------------------------------------|---|
| Kommunikationsschnittstelle | - |
| Versorgungsspannung | 20 V DC ... 72 V DC 20 V AC ... 253 V AC |
| Stromaufnahme | 5 mA ... 30 mA |
| Initialisierungszeit | < 2 s |
| VDE-Schutzklasse 1 | ✓ |
| Anschlussart | ½" NPT |
| Ausgangssignal | Doppelrelais (DPDT) |
| Elektronik | Doppelrelais (DPDT) |

| | |
|------------------------|--------------------------------|
| Hysterese | 10 mm |
| Ausgangsstrom | > 10 µA; < 3A AC, 1A DC |
| Induktive Last | 750 VA 54 W |
| Kapazitive Last | 750 VA 54 W |
| Kontakt Last | Min. 50 mW / max. 750 VA, 54 W |
| Schutzart | IP66 IP67 |

Mechanik

| | |
|------------------------------------|--------------------------------|
| Medienberührende Werkstoffe | Edelstahl 1.4404 / 316L |
| Prozessanschluss | 1 ½" NPT PN 6 / Edelstahl 316L |
| Gehäusematerial | Aluminium |
| Sensormaterial | Edelstahl 1.4404, 14462, PUR |

Umgebungsdaten

| | |
|------------------------------------|-------------------|
| Umgebungstemperatur Betrieb | -40 °C ... +80 °C |
| Umgebungstemperatur Lager | -40 °C ... +80 °C |

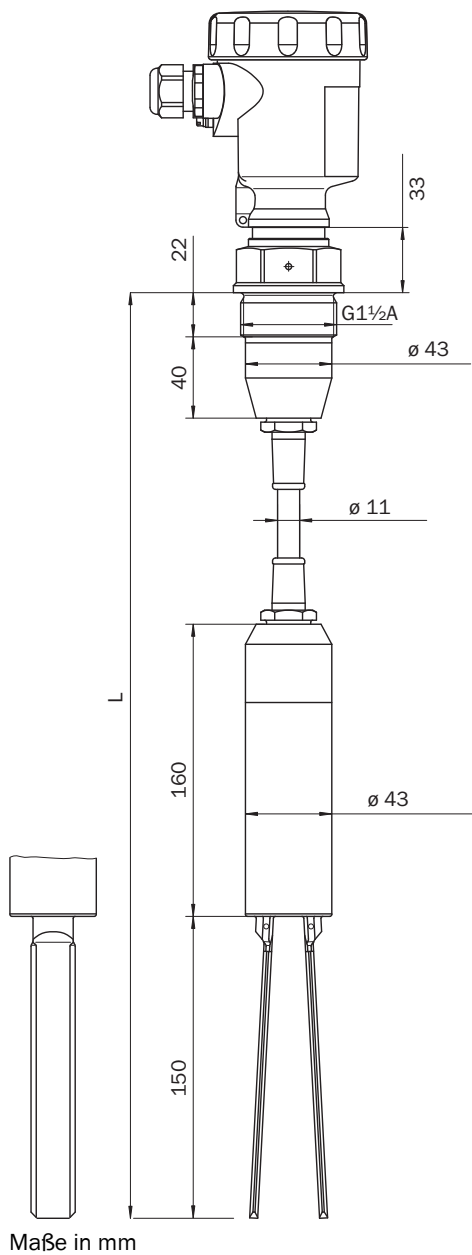
Klassifikationen

| | |
|-----------------------|----------|
| ECLASS 5.0 | 27273202 |
| ECLASS 5.1.4 | 27273202 |
| ECLASS 6.0 | 27273202 |
| ECLASS 6.2 | 27273202 |
| ECLASS 7.0 | 27273202 |
| ECLASS 8.0 | 27273202 |
| ECLASS 8.1 | 27273202 |
| ECLASS 9.0 | 27273202 |
| ECLASS 10.0 | 27273202 |
| ECLASS 11.0 | 27273202 |
| ECLASS 12.0 | 27273106 |
| ETIM 5.0 | EC002654 |
| ETIM 6.0 | EC002654 |
| ETIM 7.0 | EC002654 |
| ETIM 8.0 | EC002654 |
| UNSPSC 16.0901 | 41111938 |

Zertifikate

| | |
|---------------------------------------|---|
| EU declaration of conformity | ✓ |
| UK declaration of conformity | ✓ |
| ACMA declaration of conformity | ✓ |
| China RoHS | ✓ |

Maßzeichnung LBV320 mit PUR-Tragleitung, Gewindeausführung G 1½ A (DIN ISO 228/1)



Maßzeichnung Temperaturzwischenstück



Maße in mm

Anschlussschema Doppel-Relais Anschlussplan



- ① Relaisausgang
- ② Relaisausgang
- ③ Spannungsversorgung

Montagehinweise Befüllung mittig, Entleerung seitlich



- ① LBV320
- ② Entleeröffnung
- ③ Befüllöffnung

Montagehinweise LBV320 Befüllung und Entleerung mittig



Montagehinweise Strömungsausrichtung der Schwinggabel



- ① Markierung bei Gewindeausführung
- ② Strömungsrichtung

Montagehinweise Horizontaler Einbau



- ① Schutzblech
- ② Konkaves Schutzblech für abrasive Schüttgüter

Empfohlenes Zubehör

Weitere Geräteausführungen und Zubehör → www.sick.com/LBV3xx

| | Kurzbeschreibung | Typ | Artikelnr. |
|---------------------|---|--------------------|------------|
| Befestigungstechnik | | | |
| | <ul style="list-style-type: none"> • Beschreibung: Arretierschraubung, Prozessdruck -1 bar ... 16 bar, Prozessanschluss G 2 A, Innengewinde G 1 1/2 A • Material: Edelstahl • Details: Edelstahl 316L | BEF-MU-316G20-ALBV | 5322462 |

| | Kurzbeschreibung | Typ | Artikelnr. |
|---|---|---------------------|------------|
| Netzteile und Netzleitungen | | | |
|  | <ul style="list-style-type: none">Beschreibung: Doppelrelais (DPDT): 20 V DC ... 72 V DC / 20 ... 250 V AC | ECD-RE-LB-VREL-0001 | 6038666 |

SICK AUF EINEN BLICK

SICK ist einer der führenden Hersteller von intelligenten Sensoren und Sensorlösungen für industrielle Anwendungen. Ein einzigartiges Produkt- und Dienstleistungsspektrum schafft die perfekte Basis für sicheres und effizientes Steuern von Prozessen, für den Schutz von Menschen vor Unfällen und für die Vermeidung von Umweltschäden.

Wir verfügen über umfassende Erfahrung in vielfältigen Branchen und kennen ihre Prozesse und Anforderungen. So können wir mit intelligenten Sensoren genau das liefern, was unsere Kunden brauchen. In Applikationszentren in Europa, Asien und Nordamerika werden Systemlösungen kundenspezifisch getestet und optimiert. Das alles macht uns zu einem zuverlässigen Lieferanten und Entwicklungspartner.

Umfassende Dienstleistungen runden unser Angebot ab: SICK LifeTime Services unterstützen während des gesamten Maschinenlebenszyklus und sorgen für Sicherheit und Produktivität.

Das ist für uns „Sensor Intelligence.“

WELTWEIT IN IHRER NÄHE:

Ansprechpartner und weitere Standorte → www.sick.com