



# LBV310-XXBGDT8NX

LBV3xx

FÜLLSTANDSENSOREN

**SICK**  
Sensor Intelligence.



### Bestellinformationen

Typ	Artikelnr.
LBV310-XXBGDT8NX	6038069

Weitere Geräteausführungen und Zubehör → [www.sick.com/LBV3xx](http://www.sick.com/LBV3xx)

Abbildung kann abweichen



### Technische Daten im Detail

#### Merkmale

<b>Medium</b>	Schüttgüter
<b>Erfassungsart</b>	Grenzstand
<b>Sondenart</b>	Schwinggabel
<b>Sondenlänge</b>	220 mm
<b>Prozessdruck</b>	-1 bar ... 25 bar
<b>Prozesstemperatur</b>	-50 °C ... +250 °C <sup>1)</sup>
<b>Füllgutdichte</b>	≥ 0,008 g/cm <sup>3</sup>
<b>Korngröße</b>	< 10 mm

<sup>1)</sup> Temperaturbereich mit Temperaturzwischenstück.

#### Performance

<b>Genauigkeit des Messelements</b>	± 10 mm
<b>Reproduzierbarkeit</b>	≤ 5 mm
<b>Ansprechzeit</b>	500 ms <sup>1)</sup> 1.000 ms <sup>2)</sup>
<b>MTBF</b>	4,61*10 <sup>6</sup> h

<sup>1)</sup> Bei Bedeckung.

<sup>2)</sup> Bei Freiwerden.

#### Elektrik

<b>Kommunikationsschnittstelle</b>	-
<b>Versorgungsspannung</b>	10 V DC ... 55 V DC
<b>Restwelligkeit</b>	≤ 5 V <sub>ss</sub>
<b>Initialisierungszeit</b>	< 2 s
<b>VDE-Schutzklasse 2</b>	✓
<b>Anschlussart</b>	½" NPT
<b>Ausgangssignal</b>	1 x PNP/NPN
<b>Elektronik</b>	Potentialfreier Transistorausgang PNP/ NPN
<b>Hysterese</b>	10 mm

<b>Ausgangsstrom</b>	< 300 mA
<b>Induktive Last</b>	≤ 1 H
<b>Kapazitive Last</b>	100 nF
<b>Schutzart</b>	IP66 IP67

### Mechanik

<b>Medienberührende Werkstoffe</b>	Edelstahl 1.4404 / 316L
<b>Prozessanschluss</b>	G 1½ A PN 25
<b>Gehäusematerial</b>	Edelstahl (elektropoliert) 316L
<b>Sensormaterial</b>	Edelstahl 1.4404

### Umgebungsdaten

<b>Umgebungstemperatur Betrieb</b>	-40 °C ... +80 °C
<b>Umgebungstemperatur Lager</b>	-40 °C ... +80 °C

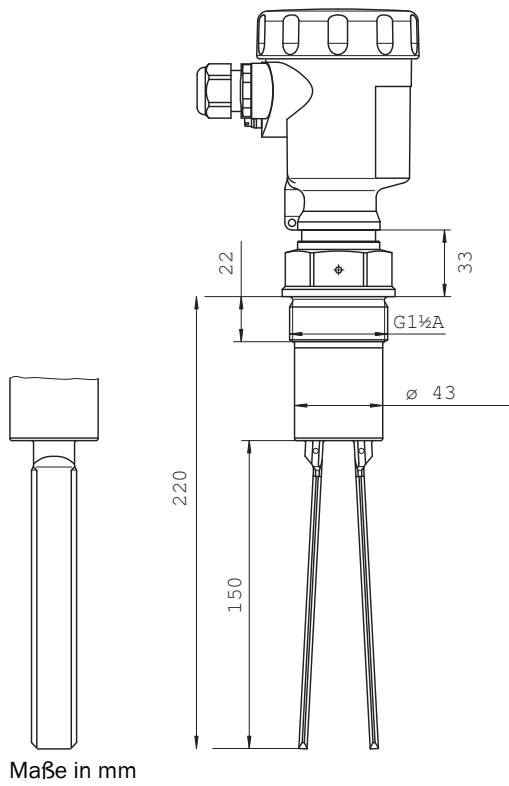
### Klassifikationen

<b>ECLASS 5.0</b>	27273202
<b>ECLASS 5.1.4</b>	27273202
<b>ECLASS 6.0</b>	27273202
<b>ECLASS 6.2</b>	27273202
<b>ECLASS 7.0</b>	27273202
<b>ECLASS 8.0</b>	27273202
<b>ECLASS 8.1</b>	27273202
<b>ECLASS 9.0</b>	27273202
<b>ECLASS 10.0</b>	27273202
<b>ECLASS 11.0</b>	27273202
<b>ECLASS 12.0</b>	27273106
<b>ETIM 5.0</b>	EC002654
<b>ETIM 6.0</b>	EC002654
<b>ETIM 7.0</b>	EC002654
<b>ETIM 8.0</b>	EC002654
<b>UNSPSC 16.0901</b>	41111938

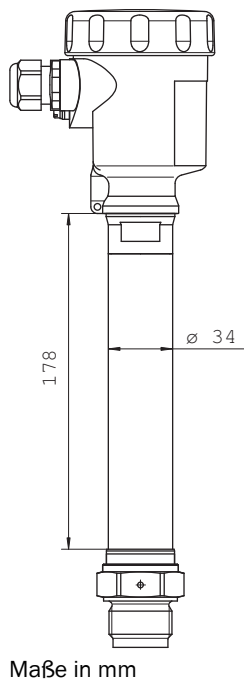
### Zertifikate

<b>EU declaration of conformity</b>	✓
<b>UK declaration of conformity</b>	✓
<b>ACMA declaration of conformity</b>	✓
<b>China RoHS</b>	✓
<b>FDA certificate</b>	✓

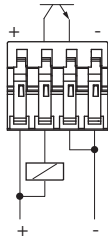
Maßzeichnung LBV310 Gewindeausführung G 1½ A (DIN ISO 228/1)



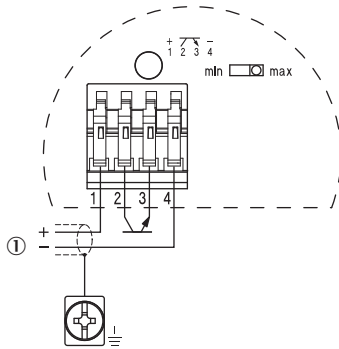
Maßzeichnung Temperaturzwischenstück



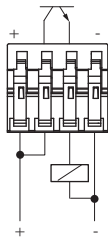
### Anschlussschema NPN-Verhalten



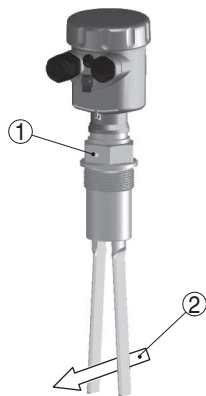
### Anschlussschema Transistor Anschlussplan



### Anschlussschema PNP-Verhalten

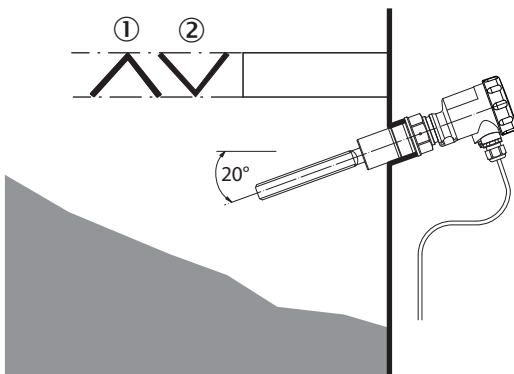


### Montagehinweise Strömungsausrichtung der Schwinggabel



- ① Markierung bei Gewindeausführung
- ② Strömungsrichtung

### Montagehinweise Horizontaler Einbau




- ① Schutzblech
- ② Konkaves Schutzblech für abrasive Schüttgüter

### Empfohlenes Zubehör

Weitere Geräteausführungen und Zubehör → [www.sick.com/LBV3xx](http://www.sick.com/LBV3xx)

	Kurzbeschreibung	Typ	Artikelnr.
Befestigungstechnik			
	<ul style="list-style-type: none"> <li>• <b>Beschreibung:</b> Arretierschraubung, Prozessdruck -1 bar ... 16 bar, Prozessanschluss G 2 A, Innengewinde G 1 1/2 A</li> <li>• <b>Material:</b> Edelstahl</li> <li>• <b>Details:</b> Edelstahl 316L</li> </ul>	BEF-MU-316G20-ALBV	5322462

	Kurzbeschreibung	Typ	Artikelnr.
Netzteile und Netzleitungen			
	<ul style="list-style-type: none"><li>• <b>Beschreibung:</b> Transistor (PNP/NPN): 10 V DC ... 55 V DC</li></ul>	ECD-RE- LBVNP-0001	6038667

## SICK AUF EINEN BLICK

SICK ist einer der führenden Hersteller von intelligenten Sensoren und Sensorlösungen für industrielle Anwendungen. Ein einzigartiges Produkt- und Dienstleistungsspektrum schafft die perfekte Basis für sicheres und effizientes Steuern von Prozessen, für den Schutz von Menschen vor Unfällen und für die Vermeidung von Umweltschäden.

Wir verfügen über umfassende Erfahrung in vielfältigen Branchen und kennen ihre Prozesse und Anforderungen. So können wir mit intelligenten Sensoren genau das liefern, was unsere Kunden brauchen. In Applikationszentren in Europa, Asien und Nordamerika werden Systemlösungen kundenspezifisch getestet und optimiert. Das alles macht uns zu einem zuverlässigen Lieferanten und Entwicklungspartner.

Umfassende Dienstleistungen runden unser Angebot ab: SICK LifeTime Services unterstützen während des gesamten Maschinenlebenszyklus und sorgen für Sicherheit und Produktivität.

**Das ist für uns „Sensor Intelligence.“**

## WELTWEIT IN IHRER NÄHE:

Ansprechpartner und weitere Standorte → [www.sick.com](http://www.sick.com)