



UM30-214115

UM30

ULTRASCHALL-DISTANZSENSOREN

**SICK**  
Sensor Intelligence.



### Bestellinformationen

Typ	Artikelnr.
UM30-214115	6037672

Weitere Geräteausführungen und Zubehör → [www.sick.com/UM30](http://www.sick.com/UM30)



### Technische Daten im Detail

#### Merkmale

<b>Betriebsreichweite, Grenzreichweite</b>	350 mm ... 3.400 mm, 5.000 mm
<b>Messobjekt</b>	Natürliche Objekte
<b>Auflösung</b>	≥ 0,18 mm
<b>Wiederholpräzision</b>	± 0,15 % <sup>1)</sup>
<b>Messgenauigkeit</b>	± 1 % <sup>2) 3)</sup>
<b>Temperaturkompensation</b>	✓
<b>Ansprechzeit</b>	180 ms
<b>Schaltfrequenz</b>	4 Hz
<b>Ausgabezeit</b>	43 ms
<b>Ultraschallfrequenz (typisch)</b>	120 kHz
<b>Erfassungsbereich (typisch)</b>	Siehe Diagramme
<b>Zusatzfunktion</b>	Einstellbare Betriebsmodi: Schaltpunkt (DtO) / Schaltfenster / Hintergrund (ObSB), einlernbarer Digitalausgang, parametrierbarer Digitalausgang, invertierbarer Digitalausgang, einstellbare Einschaltverzögerung Digitalausgang, Synchronisation von bis zu 50 Sensoren, Multiplexing: keine gegenseitige Beeinflussung von bis zu 50 Sensoren, einstellbare Messfilter: Messwertfilter / Filterstärke / Vordergrundausblendung / Erfassungsbereich / Empfindlichkeit und Schallkeule, Display (deaktivierbar), Zurücksetzen auf Werkseinstellungen
<b>Sicherheitstechnische Kenngrößen</b>	
	MTTF <sub>D</sub> 101 Jahre
	DC <sub>avg</sub> 0%

<sup>1)</sup> Bezogen auf den aktuellen Messwert, minimaler Wert ≥ Auflösung.

<sup>2)</sup> Bezogen auf den aktuellen Messwert.

<sup>3)</sup> Temperaturkompensation abschaltbar, nicht temperaturkompensiert: 0,17 % / K.

## Schnittstellen

<b>Digitalausgang</b>	Anzahl	1 <sup>1)</sup>
	Art	NPN
	Maximaler Ausgangsstrom $I_A$	≤ 200 mA
<b>Multifunktionseingang (MF)</b>		1 x MF
<b>Hysterese</b>		50 mm

<sup>1)</sup> NPN: HIGH = ≤ 2 V / LOW =  $U_V$ .

## Elektrik

<b>Versorgungsspannung <math>U_B</math></b>	DC 9 V ... 30 V <sup>1)</sup>
<b>Leistungsaufnahme</b>	≤ 2,4 W <sup>2)</sup>
<b>Initialisierungszeit</b>	< 300 ms
<b>Anzeige</b>	LED-Display, 2 x LED
<b>Schutzart</b>	IP65 / IP67
<b>Schutzklasse</b>	III

<sup>1)</sup> Grenzwerte, verpolsicher. Betrieb in kurzschlussgeschütztem Netz: max. 8 A, Class 2.

<sup>2)</sup> Ohne Last.

## Mechanik

<b>Abmessungen (B x H x T)</b>	47,5 mm x 47,5 mm x 102 mm
<b>Bauform</b>	Zylindrisch
<b>Sendeaustritt</b>	Gerade
<b>Gehäusematerial</b>	Metall (Messing vernickelt, PBT, Ultraschallwandler: Polyurethanschaum, Epoxidharz mit Glasanteilen)
<b>Gewicht</b>	210 g
<b>Gewindegröße</b>	M30 x 1,5
<b>Anschlussart</b>	Stecker, M12, 5-polig

## Umgebungsdaten

<b>Umgebungstemperatur Betrieb</b>	-25 °C ... +70 °C
<b>Umgebungstemperatur Lager</b>	-40 °C ... +85 °C

## Zertifikate

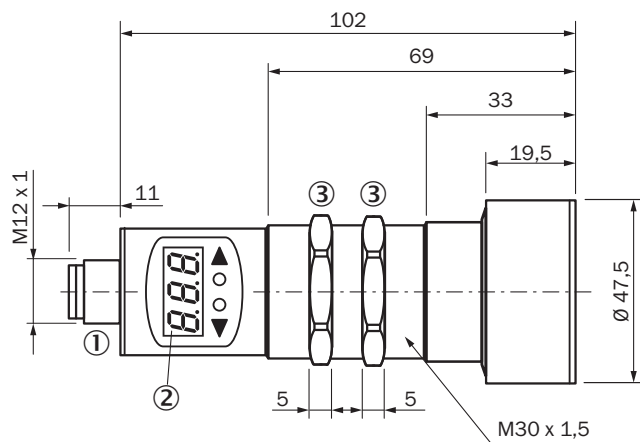
<b>EU declaration of conformity</b>	✓
<b>UK declaration of conformity</b>	✓
<b>ACMA declaration of conformity</b>	✓
<b>Moroccan declaration of conformity</b>	✓
<b>China RoHS</b>	✓
<b>cULus certificate</b>	✓

## Klassifikationen

<b>ECLASS 5.0</b>	27270804
<b>ECLASS 5.1.4</b>	27270804

<b>ECLASS 6.0</b>	27270804
<b>ECLASS 6.2</b>	27270804
<b>ECLASS 7.0</b>	27270804
<b>ECLASS 8.0</b>	27270804
<b>ECLASS 8.1</b>	27270804
<b>ECLASS 9.0</b>	27270804
<b>ECLASS 10.0</b>	27270804
<b>ECLASS 11.0</b>	27270804
<b>ECLASS 12.0</b>	27272806
<b>ETIM 5.0</b>	EC001846
<b>ETIM 6.0</b>	EC001846
<b>ETIM 7.0</b>	EC001846
<b>ETIM 8.0</b>	EC001846
<b>UNSPSC 16.0901</b>	41111960

### Maßzeichnung UM30-214



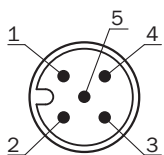
Maße in mm

① Anschluss

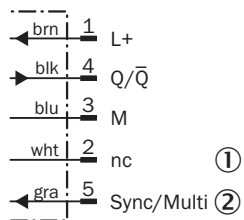
② Display

③ Befestigungsmuttern, SW 36 mm

### Anschlussart



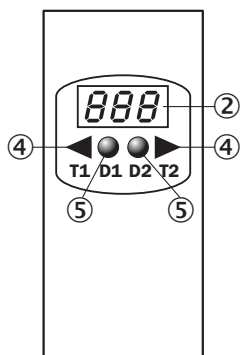
## Anschlussschema UM30-21x111 UM30-21x114 Stecker M12, 5-polig



① nicht belegt

② Synchronisations- und Multiplexbetrieb, Kommunikation Connect+

## Einstellmöglichkeiten



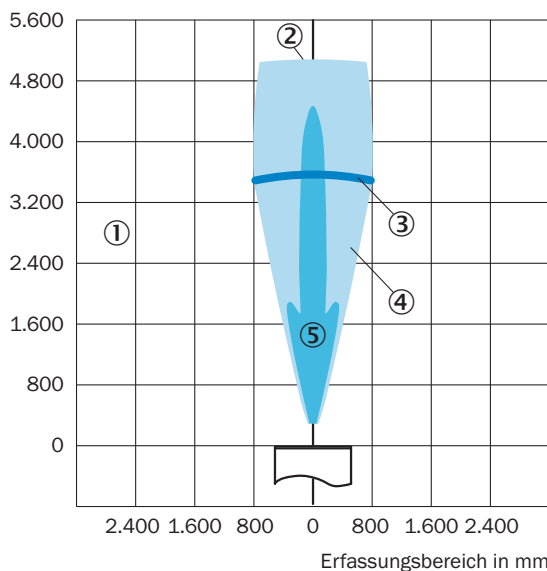
② Display

④ Bedienelemente

⑤ Statusanzeigen

## Erfassungsbereich

Erfassungsbereich in mm



① Erfassungsbereich abhängig von Reflexionseigenschaften, Größe und Ausrichtung des Objekts

② Grenzreichweite

- ③ Betriebsreichweite
- ④ Beispielobjekt: ausgerichtete Platte 500 mm x 500 mm
- ⑤ Beispielobjekt: Rundstab mit einem Durchmesser von 27 mm

### Empfohlenes Zubehör

Weitere Geräteausführungen und Zubehör → [www.sick.com/UM30](http://www.sick.com/UM30)

	Kurzbeschreibung	Typ	Artikelnr.
<b>Programmiergeräte</b>			
	<ul style="list-style-type: none"> <li>• <b>Produktsegment:</b> Integrationsmodule und Adapter</li> <li>• <b>Produkt:</b> Cloningmodule</li> <li>• <b>Beschreibung:</b> Tool zum Visualisieren, Parametrieren und Klonen, 3-stellige LED-Anzeige, Betriebsspannung: DC 9 V ... 30 V</li> </ul>	Connect+ Adapter (CPA)	6037782
<b>Befestigungstechnik</b>			
	<ul style="list-style-type: none"> <li>• <b>Beschreibung:</b> Befestigungswinkel für M30-Sensoren</li> <li>• <b>Material:</b> Stahl</li> <li>• <b>Details:</b> Stahl, verzinkt</li> <li>• <b>Lieferumfang:</b> Ohne Befestigungsmaterial</li> </ul>	BEF-WN-M30	5308445
<b>Steckverbinder und Leitungen</b>			
	<ul style="list-style-type: none"> <li>• <b>Beschreibung:</b> Sensor-/Aktor-Leitung, ungeschirmt</li> <li>• <b>Anschlussart Kopf A:</b> Dose, M12, 5-polig, gerade, A-codiert</li> <li>• <b>Anschlussart Kopf B:</b> Offenes Leitungsende</li> <li>• <b>Signalart:</b> Sensor-/Aktor-Leitung</li> <li>• <b>Leitung:</b> 2 m, 5-adrig, PVC</li> <li>• <b>Einsatzbereich:</b> Unbelastete Zonen, Chemikalienbereich</li> </ul>	YF2A15-020V-B5XLEAX	2096239
	<ul style="list-style-type: none"> <li>• <b>Beschreibung:</b> Sensor-/Aktor-Leitung, ungeschirmt</li> <li>• <b>Anschlussart Kopf A:</b> Dose, M12, 5-polig, gerade, A-codiert</li> <li>• <b>Anschlussart Kopf B:</b> Offenes Leitungsende</li> <li>• <b>Signalart:</b> Sensor-/Aktor-Leitung</li> <li>• <b>Leitung:</b> 0,6 m, 5-adrig, PVC</li> <li>• <b>Einsatzbereich:</b> Unbelastete Zonen, Chemikalienbereich</li> </ul>	YF2A15-C60VB5XLEAX	2145570
	<ul style="list-style-type: none"> <li>• <b>Beschreibung:</b> Sensor-/Aktor-Leitung, ungeschirmt</li> <li>• <b>Anschlussart Kopf A:</b> Dose, M12, 5-polig, gerade, A-codiert</li> <li>• <b>Anschlussart Kopf B:</b> Offenes Leitungsende</li> <li>• <b>Signalart:</b> Sensor-/Aktor-Leitung</li> <li>• <b>Leitung:</b> 3 m, 5-adrig, PVC</li> <li>• <b>Einsatzbereich:</b> Unbelastete Zonen, Chemikalienbereich</li> </ul>	YF2A15-030V-B5XLEAX	2145572

## SICK AUF EINEN BLICK

SICK ist einer der führenden Hersteller von intelligenten Sensoren und Sensorlösungen für industrielle Anwendungen. Ein einzigartiges Produkt- und Dienstleistungsspektrum schafft die perfekte Basis für sicheres und effizientes Steuern von Prozessen, für den Schutz von Menschen vor Unfällen und für die Vermeidung von Umweltschäden.

Wir verfügen über umfassende Erfahrung in vielfältigen Branchen und kennen ihre Prozesse und Anforderungen. So können wir mit intelligenten Sensoren genau das liefern, was unsere Kunden brauchen. In Applikationszentren in Europa, Asien und Nordamerika werden Systemlösungen kundenspezifisch getestet und optimiert. Das alles macht uns zu einem zuverlässigen Lieferanten und Entwicklungspartner.

Umfassende Dienstleistungen runden unser Angebot ab: SICK LifeTime Services unterstützen während des gesamten Maschinenlebenszyklus und sorgen für Sicherheit und Produktivität.

**Das ist für uns „Sensor Intelligence.“**

## WELTWEIT IN IHRER NÄHE:

Ansprechpartner und weitere Standorte → [www.sick.com](http://www.sick.com)