



VTE180-2N41147

V180

LICHTTASTER UND LICHTSCHRANKEN

**SICK**  
Sensor Intelligence.



### Bestellinformationen

Typ	Artikelnr.
VTE180-2N41147	6037481

Weitere Geräteausführungen und Zubehör → [www.sick.com/V180](http://www.sick.com/V180)

Abbildung kann abweichen



### Technische Daten im Detail

#### Merkmale

<b>Funktionsprinzip</b>	Reflexions-Lichttaster
<b>Funktionsprinzip Detail</b>	Energetisch
<b>Abmessungen (B x H x T)</b>	18 mm x 18 mm x 62,5 mm
<b>Gehäuseform (Lichtaustritt)</b>	Zylindrisch
<b>Gehäuselänge</b>	62,5 mm
<b>Gewindedurchmesser (Gehäuse)</b>	M18 x 1
<b>Optische Achse</b>	Axial
<b>Schaltabstand max.</b>	1 mm ... 500 mm <sup>1)</sup>
<b>Schaltabstand</b>	1 mm ... 350 mm <sup>1)</sup>
<b>Fokus</b>	Ca. 1,5°
<b>Lichtart</b>	Sichtbares Rotlicht
<b>Lichtsender</b>	LED <sup>2)</sup>
<b>Lichtfleckgröße (Entfernung)</b>	Ø 20 mm (400 mm)
<b>Abstrahlwinkel</b>	Ca. 1,5°
<b>Wellenlänge</b>	645 nm
<b>Einstellung</b>	Potentiometer, 270° (Schaltabstand)

<sup>1)</sup> Tastgut mit 90 % Remission (bezogen auf Standardweiß, DIN 5033).

<sup>2)</sup> Mittlere Lebensdauer: 100.000 h bei T<sub>U</sub> = +25 °C.

## Mechanik/Elektrik

<b>Versorgungsspannung <math>U_B</math></b>	10 V DC ... 30 V DC <sup>1)</sup>
<b>Restwelligkeit</b>	$\pm 10\%$ <sup>2)</sup>
<b>Stromaufnahme</b>	30 mA <sup>3)</sup>
<b>Schaltausgang</b>	NPN <sup>4)</sup>
<b>Schaltart</b>	Hell-/dunkelschaltend <sup>4)</sup>
<b>Schaltart wählbar</b>	Wählbar, per L-/D-Steuerleitung
<b>Signalspannung NPN HIGH/LOW</b>	Ca. $U_V / < 1,8\text{ V}$
<b>Ausgangsstrom <math>I_{\max}</math></b>	$\leq 100\text{ mA}$
<b>Ansprechzeit</b>	$\leq 0,5\text{ ms}$ <sup>5)</sup>
<b>Schaltfrequenz</b>	1.000 Hz <sup>6)</sup>
<b>Anschlussart</b>	Leitung, 4-adrig, 2 m <sup>7)</sup>
<b>Leitungsmaterial</b>	Kunststoff, PVC
<b>Leiterquerschnitt</b>	0,18 mm <sup>2</sup>
<b>Leitungsdurchmesser</b>	$\varnothing 3,8\text{ mm}$
<b>Schutzschaltungen</b>	A <sup>8)</sup> B <sup>9)</sup> D <sup>10)</sup>
<b>Schutzklasse</b>	III
<b>Gewicht</b>	62 g
<b>Gehäusematerial</b>	Kunststoff, PBT/PC
<b>Werkstoff, Optik</b>	Kunststoff, PMMA
<b>Schutzart</b>	IP67
<b>Lieferumfang</b>	Befestigungsmutter (2 x)
<b>Umgebungstemperatur Betrieb</b>	-25 °C ... +55 °C
<b>Umgebungstemperatur Lager</b>	-40 °C ... +70 °C

<sup>1)</sup> Grenzwerte bei Betrieb in kurzschlussgeschütztem Netz max. 8 A.

<sup>2)</sup> Darf  $U_V$ -Toleranzen nicht über- oder unterschreiten.

<sup>3)</sup> Ohne Last.

<sup>4)</sup> Steuerleitung offen: hellschaltend L.ON.

<sup>5)</sup> Signallaufzeit bei ohmscher Last.

<sup>6)</sup> Bei Hell-Dunkel-Verhältnis 1:1.

<sup>7)</sup> Unter 0 °C Leitung nicht verformen.

<sup>8)</sup> A =  $U_V$ -Anschlüsse verpolsicher.

<sup>9)</sup> B = Ein- und Ausgänge verpolsicher.

<sup>10)</sup> D = Ausgänge überstrom- und kurzschlussfest.

## Sicherheitstechnische Kenngrößen

<b>MTTF<sub>D</sub></b>	1.999 Jahre
<b>DC<sub>avg</sub></b>	0 %

## Klassifikationen

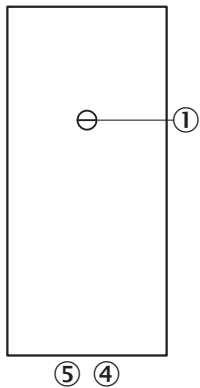
<b>ECLASS 5.0</b>	27270903
<b>ECLASS 5.1.4</b>	27270903
<b>ECLASS 6.0</b>	27270903

<b>ECLASS 6.2</b>	27270903
<b>ECLASS 7.0</b>	27270903
<b>ECLASS 8.0</b>	27270903
<b>ECLASS 8.1</b>	27270903
<b>ECLASS 9.0</b>	27270903
<b>ECLASS 10.0</b>	27270904
<b>ECLASS 11.0</b>	27270904
<b>ECLASS 12.0</b>	27270903
<b>ETIM 5.0</b>	EC001821
<b>ETIM 6.0</b>	EC001821
<b>ETIM 7.0</b>	EC002719
<b>ETIM 8.0</b>	EC002719
<b>UNSPSC 16.0901</b>	39121528

### Zertifikate

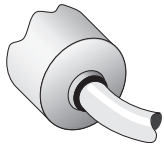
<b>EU declaration of conformity</b>	✓
<b>UK declaration of conformity</b>	✓
<b>ACMA declaration of conformity</b>	✓
<b>Moroccan declaration of conformity</b>	✓
<b>China RoHS</b>	✓
<b>cRUus certificate</b>	✓
<b>Photobiological safety (DIN EN 62471) certificate</b>	✓

### Einstellmöglichkeiten

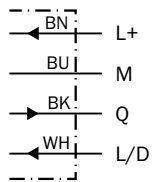


- ③ Empfindlichkeitseinsteller 270°
- ④ Anzeige-LED orange: Schaltausgang aktiv
- ⑤ Anzeige-LED grün

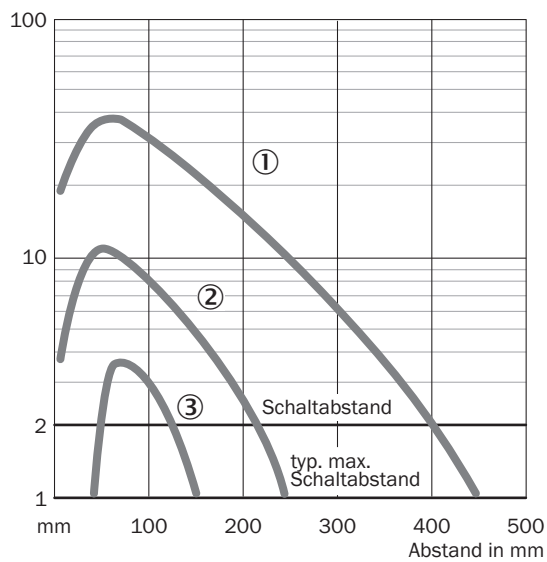
Anschlussart



Anschlussschema Cd-089

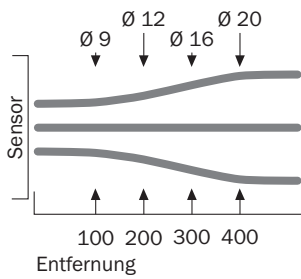


Kennlinie VTE180-2, 450 mm, radial

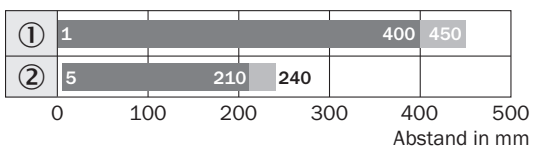


- ① Schaltabstand auf Weiß, 90 % Remissionsgrad
- ② Schaltabstand auf Grau, 18 % Remissionsgrad
- ③ Schaltabstand auf Schwarz, 6 % Remissionsgrad

### Lichtfleckgröße VTE180-2, 400 mm, 500 mm



### Schaltabstand-Diagramm VTE180-2, 450 mm, radial

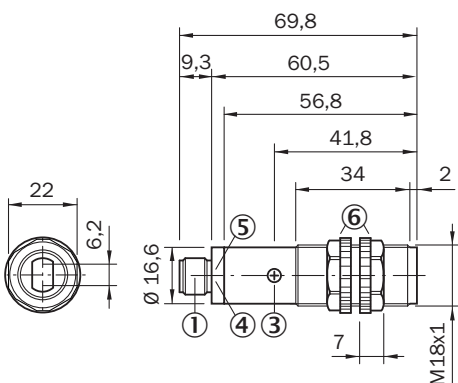
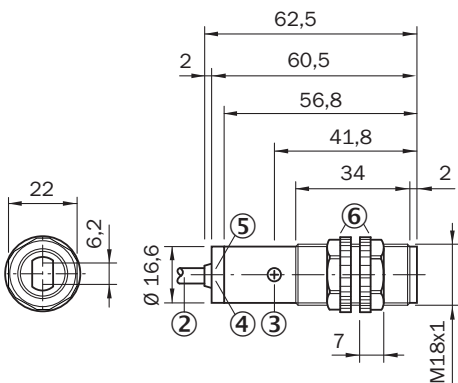


■ Schaltabstand      ■ Schaltabstand max.

① Schaltabstand auf Weiß, 90 % Remissionsgrad

② Schaltabstand auf Grau, 18 % Remissionsgrad

### Maßzeichnung VTF180-2, VTE180-2, VTB180-2, Kunststoff, axial





Maße in mm

① Gerätestecker M12, 4-polig

- ② Anschlussleitung 2 m
- ③ Empfindlichkeits-Einsteller (Potentiometer, 270°)
- ④ Anzeige-LED orange: Schaltausgang aktiv
- ⑤ Anzeige-LED grün: Empfangsanzeige
- ⑥ Befestigungsmutter (2 x); SW 22, PC

## Empfohlenes Zubehör

Weitere Geräteausführungen und Zubehör → [www.sick.com/V180](http://www.sick.com/V180)

	Kurzbeschreibung	Typ	Artikelnr.
<b>Befestigungstechnik</b>			
	<ul style="list-style-type: none"> <li>• <b>Beschreibung:</b> Befestigungswinkel für M18-Sensoren</li> <li>• <b>Material:</b> Stahl</li> <li>• <b>Details:</b> Stahl, verzinkt</li> <li>• <b>Lieferumfang:</b> Ohne Befestigungsmaterial</li> <li>• <b>Geeignet für:</b> GR18, V180-2, V18, W15, Z1, Z2</li> </ul>	BEF-WN-M18	5308446
<b>Steckverbinder und Leitungen</b>			
	<ul style="list-style-type: none"> <li>• <b>Beschreibung:</b> Ungeschirmt</li> <li>• <b>Anschlussart Kopf A:</b> Stecker, M12, 4-polig, gerade, A-codiert</li> <li>• <b>Anschlussstechnik:</b> Schraubklemmen</li> <li>• <b>Zulässiger Leiterquerschnitt:</b> ≤ 0,75 mm²</li> </ul>	STE-1204-G	6009932

## SICK AUF EINEN BLICK

SICK ist einer der führenden Hersteller von intelligenten Sensoren und Sensorlösungen für industrielle Anwendungen. Ein einzigartiges Produkt- und Dienstleistungsspektrum schafft die perfekte Basis für sicheres und effizientes Steuern von Prozessen, für den Schutz von Menschen vor Unfällen und für die Vermeidung von Umweltschäden.

Wir verfügen über umfassende Erfahrung in vielfältigen Branchen und kennen ihre Prozesse und Anforderungen. So können wir mit intelligenten Sensoren genau das liefern, was unsere Kunden brauchen. In Applikationszentren in Europa, Asien und Nordamerika werden Systemlösungen kundenspezifisch getestet und optimiert. Das alles macht uns zu einem zuverlässigen Lieferanten und Entwicklungspartner.

Umfassende Dienstleistungen runden unser Angebot ab: SICK LifeTime Services unterstützen während des gesamten Maschinenlebenszyklus und sorgen für Sicherheit und Produktivität.

**Das ist für uns „Sensor Intelligence.“**

## WELTWEIT IN IHRER NÄHE:

Ansprechpartner und weitere Standorte → [www.sick.com](http://www.sick.com)