



MVM-2M5-2MC-MKLB

Magnetbänder

MAGNETE

SICK
Sensor Intelligence.



Bestellinformationen

Typ	Artikelnr.
MVM-2M5-2MC-MKLB	6037420

Weitere Geräteausführungen und Zubehör → www.sick.com/Magnetbänder

Technische Daten im Detail

Merkmale

Produktsegment	Magnete
Produkt	Magnetbänder
Beschreibung	Magnetbandlänge: 2,5 m, Magnetbandbreite: 10 mm, Gewicht: 0,18 kg/m, Material Magnetband: 17410 Hartferrit 9/28 P, Material Trägerband: Stahl, Periodenlänge 1 mm, Betriebstemperaturbereich: -20 °C ... 100 °C, Lagerungstemperaturbereich: -30 °C ... 100 °C, Temperaturkoeffizient: (11 ± 1) µm/K/m
Material	17410 Hartferrit 9/28 P
Temperaturbeständigkeit von ... bis:	-20 °C +100 °C
Abmessungen (B x H x L)	10 mm x 2,5 m

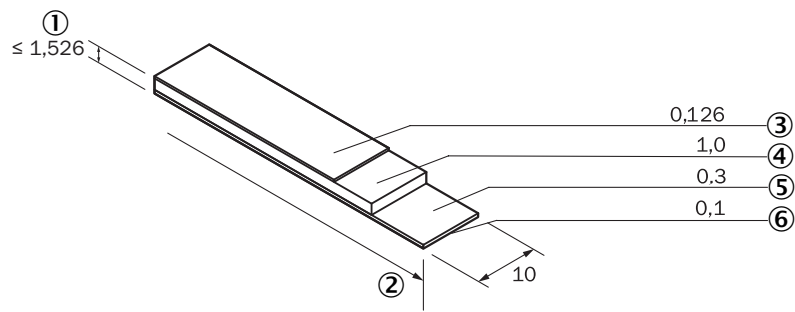
Klassifikationen

ECLASS 5.0	27279209
ECLASS 5.1.4	27279209
ECLASS 6.0	27279209
ECLASS 6.2	27279209
ECLASS 7.0	27279209
ECLASS 8.0	27279209
ECLASS 8.1	27279209
ECLASS 9.0	27272492
ECLASS 10.0	27272492
ECLASS 11.0	27272492
ECLASS 12.0	27274392
ETIM 5.0	EC002594
ETIM 6.0	EC002594
ETIM 7.0	EC002594
ETIM 8.0	EC002594
UNSPSC 16.0901	39122245

Zertifikate

China RoHS	✓
-------------------	---

Maßzeichnung Magnetband



Maße in mm

- ① Dicke
- ② Länge
- ③ Mindestabstand
- ④ Magnetband
- ⑤ Trägerband
- ⑥ Klebeband

SICK AUF EINEN BLICK

SICK ist einer der führenden Hersteller von intelligenten Sensoren und Sensorlösungen für industrielle Anwendungen. Ein einzigartiges Produkt- und Dienstleistungsspektrum schafft die perfekte Basis für sicheres und effizientes Steuern von Prozessen, für den Schutz von Menschen vor Unfällen und für die Vermeidung von Umweltschäden.

Wir verfügen über umfassende Erfahrung in vielfältigen Branchen und kennen ihre Prozesse und Anforderungen. So können wir mit intelligenten Sensoren genau das liefern, was unsere Kunden brauchen. In Applikationszentren in Europa, Asien und Nordamerika werden Systemlösungen kundenspezifisch getestet und optimiert. Das alles macht uns zu einem zuverlässigen Lieferanten und Entwicklungspartner.

Umfassende Dienstleistungen runden unser Angebot ab: SICK LifeTime Services unterstützen während des gesamten Maschinenlebenszyklus und sorgen für Sicherheit und Produktivität.

Das ist für uns „Sensor Intelligence.“

WELTWEIT IN IHRER NÄHE:

Ansprechpartner und weitere Standorte → www.sick.com