



UM30-213113

UM30

ULTRASCHALL-DISTANZSENSOREN

SICK
Sensor Intelligence.



Bestellinformationen

Typ	Artikelnr.
UM30-213113	6036918

Weitere Geräteausführungen und Zubehör → www.sick.com/UM30



Technische Daten im Detail

Merkmale

Betriebsreichweite, Grenzreichweite	200 mm ... 1.300 mm, 2.000 mm
Messobjekt	Natürliche Objekte
Auflösung	≥ 0,18 mm
Wiederholpräzision	± 0,15 % ¹⁾
Messgenauigkeit	± 1 % ^{2) 3)}
Temperaturkompensation	✓
Ansprechzeit	92 ms ⁴⁾
Ausgabezeit	23 ms
Ultraschallfrequenz (typisch)	200 kHz
Erfassungsbereich (typisch)	Siehe Diagramme
Zusatzfunktion	Einlernbarer Analogausgang, parametrierbarer Analogausgang, invertierbarer Analogausgang, automatische Umschaltung zwischen Strom- und Spannungsausgang, Synchronisation von bis zu 50 Sensoren, Multiplexing: keine gegenseitige Beeinflussung von bis zu 50 Sensoren, einstellbare Messfilter: Messwertfilter / Filterstärke / Vordergrundaussblendung / Erfassungsbereich / Empfindlichkeit und Schallkeule, Display (deaktivierbar), Zurücksetzen auf Werkseinstellungen
Sicherheitstechnische Kenngrößen	
	MTTF _D 101 Jahre
	DC _{avg} 0%

¹⁾ Bezogen auf den aktuellen Messwert, minimaler Wert ≥ Auflösung.

²⁾ Bezogen auf den aktuellen Messwert.

³⁾ Temperaturkompensation abschaltbar, nicht temperaturkompensiert: 0,17 % / K.

⁴⁾ Die nachgelagerte Glättung des Analogsignals kann die Ansprechzeit applikationsbedingt um bis zu 200 % verlängern.

Schnittstellen

Analogausgang	
----------------------	--

¹⁾ Bei 4 mA ... 20 mA und U_v ≤ 20 V max. Last ≤ 100 Ω.

Anzahl	1
Art	Stromausgang / Spannungsausgang
Funktion	Automatische Umschaltung zwischen Strom- und Spannungsausgang abhängig von der Last
Strom	4 mA ... 20 mA, $\leq 500 \Omega$ ¹⁾
Spannung	0 V ... 10 V, $\geq 100.000 \Omega$
Auflösung	12 bit
Multifunktionseingang (MF)	1 x MF

¹⁾ Bei 4 mA ... 20 mA und $U_V \leq 20$ V max. Last $\leq 100 \Omega$.

Elektrik

Versorgungsspannung U_B	DC 9 V ... 30 V ^{1) 2)}
Leistungsaufnahme	$\leq 2,4$ W ³⁾
Initialisierungszeit	< 300 ms
Anzeige	LED-Display, 2 x LED
Schutzart	IP65 / IP67
Schutzklasse	III

¹⁾ Grenzwerte, verpolsicher. Betrieb in kurzschlussgeschütztem Netz: max. 8 A, Class 2.

²⁾ 15 V ... 30 V bei Nutzung des analogen Spannungsausgangs.

³⁾ Ohne Last.

Mechanik

Abmessungen (B x H x T)	30 mm x 30 mm x 84 mm
Bauform	Zylindrisch
Sendeaustritt	Gerade
Gehäusematerial	Metall (Messing vernickelt, PBT, Ultraschallwandler: Polyurethanschaum, Epoxidharz mit Glasanteilen)
Gewicht	150 g
Gewindegröße	M30 x 1,5
Anschlussart	Stecker, M12, 5-polig

Umgebungsdaten

Umgebungstemperatur Betrieb	-25 °C ... +70 °C
Umgebungstemperatur Lager	-40 °C ... +85 °C

Zertifikate

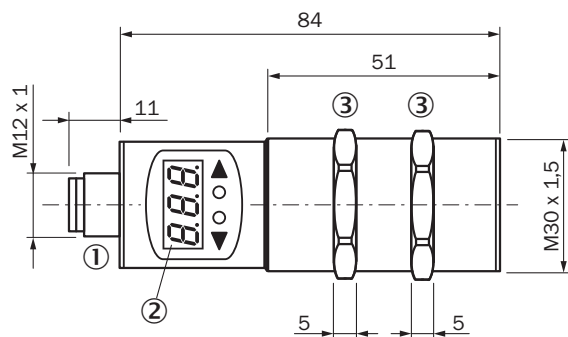
EU declaration of conformity	✓
UK declaration of conformity	✓
ACMA declaration of conformity	✓
Moroccan declaration of conformity	✓
China RoHS	✓
cULus certificate	✓

Klassifikationen

ECLASS 5.0	27270804
ECLASS 5.1.4	27270804

ECLASS 6.0	27270804
ECLASS 6.2	27270804
ECLASS 7.0	27270804
ECLASS 8.0	27270804
ECLASS 8.1	27270804
ECLASS 9.0	27270804
ECLASS 10.0	27270804
ECLASS 11.0	27270804
ECLASS 12.0	27272806
ETIM 5.0	EC001846
ETIM 6.0	EC001846
ETIM 7.0	EC001846
ETIM 8.0	EC001846
UNSPSC 16.0901	41111960

Maßzeichnung UM30-211, UM30-212, UM30-213



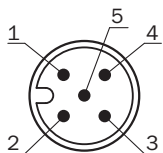
Maße in mm

① Anschluss

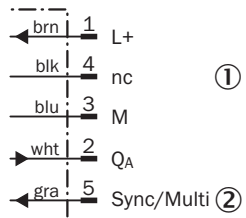
② Display

③ Befestigungsmuttern, SW 36 mm

Anschlussart



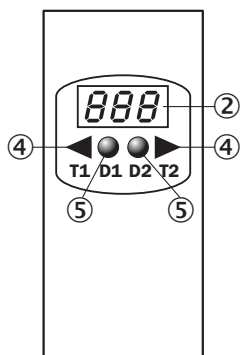
Anschlussschema UM30-21x113 Stecker M12, 5-polig



① nicht belegt

② Synchronisations- und Multiplexbetrieb, Kommunikation Connect+

Einstellmöglichkeiten



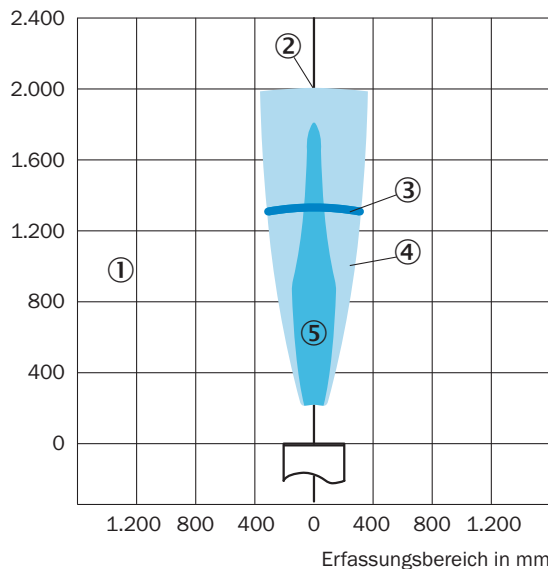
② Display

④ Bedienelemente

⑤ Statusanzeigen

Erfassungsbereich

Erfassungsbereich in mm



① Erfassungsbereich abhängig von Reflexionseigenschaften, Größe und Ausrichtung des Objekts

② Grenzhöhe

- ③ Betriebsreichweite
- ④ Beispielobjekt: ausgerichtete Platte 500 mm x 500 mm
- ⑤ Beispielobjekt: Rundstab mit einem Durchmesser von 27 mm

Empfohlenes Zubehör

Weitere Geräteausführungen und Zubehör → www.sick.com/UM30

	Kurzbeschreibung	Typ	Artikelnr.
Programmiergeräte			
	<ul style="list-style-type: none"> • Produktsegment: Integrationsmodule und Adapter • Produkt: Cloningmodule • Beschreibung: Tool zum Visualisieren, Parametrieren und Klonen, 3-stellige LED-Anzeige, Betriebsspannung: DC 9 V ... 30 V 	Connect+ Adapter (CPA)	6037782
Befestigungstechnik			
	<ul style="list-style-type: none"> • Beschreibung: Befestigungswinkel für M30-Sensoren • Material: Stahl • Details: Stahl, verzinkt • Lieferumfang: Ohne Befestigungsmaterial 	BEF-WN-M30	5308445
Steckverbinder und Leitungen			
	<ul style="list-style-type: none"> • Beschreibung: Sensor-/Aktor-Leitung, ungeschirmt • Anschlussart Kopf A: Dose, M12, 5-polig, gerade, A-codiert • Anschlussart Kopf B: Offenes Leitungsende • Signalart: Sensor-/Aktor-Leitung • Leitung: 2 m, 5-adrig, PVC • Einsatzbereich: Unbelastete Zonen, Chemikalienbereich 	YF2A15-020V-B5XLEAX	2096239
	<ul style="list-style-type: none"> • Beschreibung: Sensor-/Aktor-Leitung, ungeschirmt • Anschlussart Kopf A: Dose, M12, 5-polig, gerade, A-codiert • Anschlussart Kopf B: Offenes Leitungsende • Signalart: Sensor-/Aktor-Leitung • Leitung: 0,6 m, 5-adrig, PVC • Einsatzbereich: Unbelastete Zonen, Chemikalienbereich 	YF2A15-C60VB5XLEAX	2145570
	<ul style="list-style-type: none"> • Beschreibung: Sensor-/Aktor-Leitung, ungeschirmt • Anschlussart Kopf A: Dose, M12, 5-polig, gerade, A-codiert • Anschlussart Kopf B: Offenes Leitungsende • Signalart: Sensor-/Aktor-Leitung • Leitung: 3 m, 5-adrig, PVC • Einsatzbereich: Unbelastete Zonen, Chemikalienbereich 	YF2A15-030V-B5XLEAX	2145572

SICK AUF EINEN BLICK

SICK ist einer der führenden Hersteller von intelligenten Sensoren und Sensorlösungen für industrielle Anwendungen. Ein einzigartiges Produkt- und Dienstleistungsspektrum schafft die perfekte Basis für sicheres und effizientes Steuern von Prozessen, für den Schutz von Menschen vor Unfällen und für die Vermeidung von Umweltschäden.

Wir verfügen über umfassende Erfahrung in vielfältigen Branchen und kennen ihre Prozesse und Anforderungen. So können wir mit intelligenten Sensoren genau das liefern, was unsere Kunden brauchen. In Applikationszentren in Europa, Asien und Nordamerika werden Systemlösungen kundenspezifisch getestet und optimiert. Das alles macht uns zu einem zuverlässigen Lieferanten und Entwicklungspartner.

Umfassende Dienstleistungen runden unser Angebot ab: SICK LifeTime Services unterstützen während des gesamten Maschinenlebenszyklus und sorgen für Sicherheit und Produktivität.

Das ist für uns „Sensor Intelligence.“

WELTWEIT IN IHRER NÄHE:

Ansprechpartner und weitere Standorte → www.sick.com