

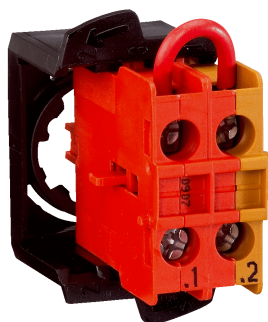


ES21-CG1001

ES21

SICHERHEITSBEFEHLSGERÄTE

SICK
Sensor Intelligence.



Bestellinformationen

Typ	Artikelnr.
ES21-CG1001	6036139

Weitere Geräteausführungen und Zubehör → www.sick.com/ES21



Technische Daten im Detail

Merkmale

Zwangsöffner	1
Schließer	0
Kontaktmodul für Einbauversion	✓

Sicherheitstechnische Kenngrößen

B_{10d}-Wert	250.000 Schaltspiele
-----------------------------	----------------------

Funktionen

Sichere Reihenschaltung	Keine, nur Einzelverdrahtung (mit Diagnose)
--------------------------------	---

Schnittstellen

Anschlussart	
Leiterquerschnitt	≤ 2,5 mm ²
Kontakt	Schraubbarer Anschluss

Elektrik - Betriebsdaten

Schutzklasse	II (EN 50178)
Schaltprinzip	Schleichschaltglied
Zwangsöffner	1
Schließer	0
Gebrauchskategorie	AC-15/DC-13 (EN 60947-5-1)
Bemessungsbetriebsstrom (-spannung)	3 A (250 V AC) 2 A (24 V DC)
Bemessungsisolationsspannung U_i	600 V
Schaltspannung	≥ 5 V DC
Schaltstrom	≥ 1 mA
Elektrische Lebensdauer	1 x 10 ⁶ Schaltspiele ¹⁾

¹⁾ Bei Nennlast.

Mechanik

Gewicht	60 g
----------------	------

Montageausführung	Einbauversion
Mechanische Lebensdauer	1 x 10 ⁶ Schaltspiele

Umgebungsdaten

Betriebsumgebungstemperatur	-30 °C ... +85 °C
Lagertemperatur	-50 °C ... +85 °C

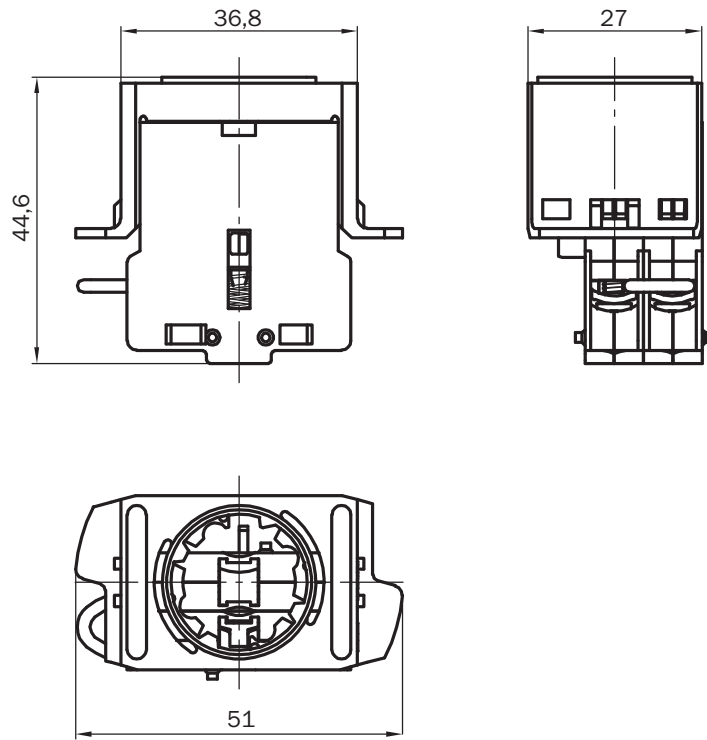
Klassifikationen

ECLASS 5.0	27371228
ECLASS 5.1.4	27371228
ECLASS 6.0	27371244
ECLASS 6.2	27371244
ECLASS 7.0	27371244
ECLASS 8.0	27371244
ECLASS 8.1	27371244
ECLASS 9.0	27371244
ECLASS 10.0	27371291
ECLASS 11.0	27371291
ECLASS 12.0	27371291
ETIM 5.0	EC002034
ETIM 6.0	EC002034
ETIM 7.0	EC002034
ETIM 8.0	EC002034
UNSPSC 16.0901	39121545

Zertifikate

EU declaration of conformity	✓
UK declaration of conformity	✓
China RoHS	✓
Third party certificate	✓

Maßzeichnung



Maße in mm

SICK AUF EINEN BLICK

SICK ist einer der führenden Hersteller von intelligenten Sensoren und Sensorlösungen für industrielle Anwendungen. Ein einzigartiges Produkt- und Dienstleistungsspektrum schafft die perfekte Basis für sicheres und effizientes Steuern von Prozessen, für den Schutz von Menschen vor Unfällen und für die Vermeidung von Umweltschäden.

Wir verfügen über umfassende Erfahrung in vielfältigen Branchen und kennen ihre Prozesse und Anforderungen. So können wir mit intelligenten Sensoren genau das liefern, was unsere Kunden brauchen. In Applikationszentren in Europa, Asien und Nordamerika werden Systemlösungen kundenspezifisch getestet und optimiert. Das alles macht uns zu einem zuverlässigen Lieferanten und Entwicklungspartner.

Umfassende Dienstleistungen runden unser Angebot ab: SICK LifeTime Services unterstützen während des gesamten Maschinenlebenszyklus und sorgen für Sicherheit und Produktivität.

Das ist für uns „Sensor Intelligence.“

WELTWEIT IN IHRER NÄHE:

Ansprechpartner und weitere Standorte → www.sick.com