

AOD5-P1

Displaymodule

INTEGRATIONSMODULE UND ADAPTER

SICK
Sensor Intelligence.



Bestellinformationen

Typ	Artikelnr.
AOD5-P1	6035985

Weitere Geräteausführungen und Zubehör → www.sick.com/Displaymodule



Technische Daten im Detail

Merkmale

Produktsegment	Integrationsmodule und Adapter
Produkt	Displaymodule
Beschreibung	Auswerteeinheit OD Precision, 5 x PNP
Schutzart	IP20
Leistungsaufnahme	1)
Betriebsumgebungstemperatur	-10 °C ... +45 °C
Gewicht	550 g

¹⁾ Bei Anschluss von drei Sensorköpfen, inkl. analogem Ausgangsstrom.

Zertifikate

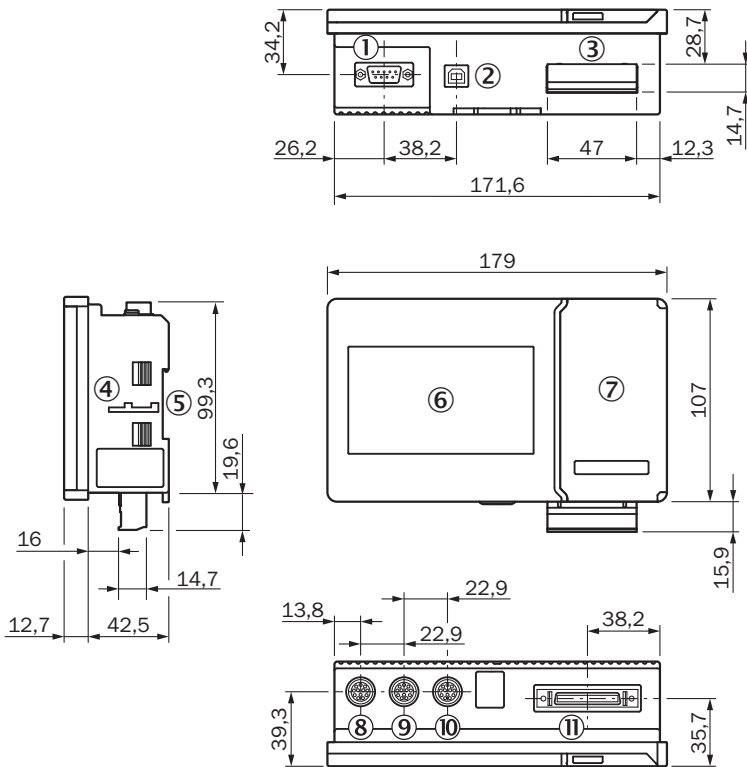
EU declaration of conformity	✓
UK declaration of conformity	✓
ACMA declaration of conformity	✓
Moroccan declaration of conformity	✓
China RoHS	✓
Information according to Art. 3 of Data Act (Regulation EU 2023/2854)	✓

Klassifikationen

ECLASS 5.0	27270890
ECLASS 5.1.4	27270890
ECLASS 6.0	27270890
ECLASS 6.2	27270890
ECLASS 7.0	27270890
ECLASS 8.0	27270890
ECLASS 8.1	27270890
ECLASS 9.0	27270892
ECLASS 10.0	27270892
ECLASS 11.0	27270892
ECLASS 12.0	27270992

ETIM 5.0	EC001825
ETIM 6.0	EC001825
ETIM 7.0	EC001825
ETIM 8.0	EC001825
UNSPSC 16.0901	41111613

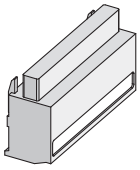
Maßzeichnung AOD5-xx



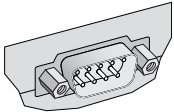
Maße in mm

- ① RS-232C-Schnittstelle
- ② USB-Schnittstelle
- ③ Klemmenblock (abnehmbar)
- ④ Für Panel-Befestigung mittels Klammer (empfohlener Fensterausschnitt 173 mm x 102 mm)
- ⑤ DIN-Schienenbefestigung
- ⑥ LC-Display
- ⑦ Bedienelemente
- ⑧ Anschluss Sensorkopf A
- ⑨ Anschluss Sensorkopf B
- ⑩ Anschluss Sensorkopf C
- ⑪ Externe Ein- und Ausgangsklemme, 50-pol. (siehe Zubehör IO-EXP-AOD5)

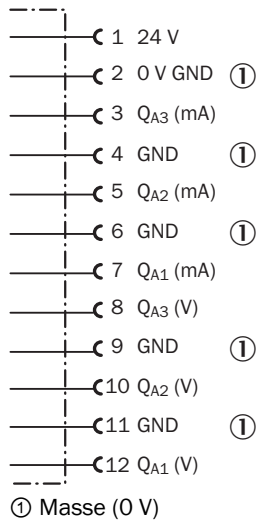
Anschlussart Klemmblock



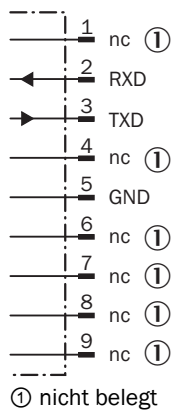
Anschlussschema RS-232C



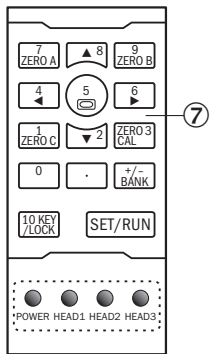
Anschlussschema Klemmblock



Anschlussschema RS-232C



Einstellmöglichkeiten AOD5-xx



⑦ Bedienelemente

SICK AUF EINEN BLICK

SICK ist einer der führenden Hersteller von intelligenten Sensoren und Sensorlösungen für industrielle Anwendungen. Ein einzigartiges Produkt- und Dienstleistungsspektrum schafft die perfekte Basis für sicheres und effizientes Steuern von Prozessen, für den Schutz von Menschen vor Unfällen und für die Vermeidung von Umweltschäden.

Wir verfügen über umfassende Erfahrung in vielfältigen Branchen und kennen ihre Prozesse und Anforderungen. So können wir mit intelligenten Sensoren genau das liefern, was unsere Kunden brauchen. In Applikationszentren in Europa, Asien und Nordamerika werden Systemlösungen kundenspezifisch getestet und optimiert. Das alles macht uns zu einem zuverlässigen Lieferanten und Entwicklungspartner.

Umfassende Dienstleistungen runden unser Angebot ab: SICK LifeTime Services unterstützen während des gesamten Maschinenlebenszyklus und sorgen für Sicherheit und Produktivität.

Das ist für uns „Sensor Intelligence.“

WELTWEIT IN IHRER NÄHE:

Ansprechpartner und weitere Standorte → www.sick.com