



VS/VE18-4N3140V

V18

LICHTTASTER UND LICHTSCHRANKEN

SICK
Sensor Intelligence.



Bestellinformationen

Typ	Artikelnr.
VS/VE18-4N3140V	6035500

Weitere Geräteausführungen und Zubehör → www.sick.com/V18

Abbildung kann abweichen



Technische Daten im Detail

Merkmale

Funktionsprinzip	Einweg-Lichtschanke
Abmessungen (B x H x T)	18 mm x 18 mm x 83 mm
Gehäuseform (Lichtaustritt)	Zylindrisch
Gehäuselänge	83 mm
Gewindedurchmesser (Gehäuse)	M18 x 1
Optische Achse	Axial
Schaltabstand max.	0 m ... 20 m
Schaltabstand	0 m ... 18 m
Fokus	2,5°
Lichtart	Infrarotlicht
Lichtsender	LED ¹⁾
Lichtfleckgröße (Entfernung)	Ø 600 mm (15 m)
Abstrahlwinkel	2,5°
Wellenlänge	880 nm
Einstellung	Keine
Spezielle Anwendungen	Hygiene- und Nassbereich

¹⁾ Mittlere Lebensdauer: 100.000 h bei T_U = +25 °C.

Mechanik/Elektrik

Versorgungsspannung U_B	10 V DC ... 30 V DC ¹⁾
Restwelligkeit	$\pm 10 \%$ ²⁾
Stromaufnahme, Sender	35 mA ³⁾
Stromaufnahme, Empfänger	40 mA ³⁾
Schaltausgang	NPN ⁴⁾
Schaltart	Hell-/dunkelschaltend ⁴⁾
Schaltart wählbar	Wählbar, per L-/D-Steuerleitung
Signalspannung NPN HIGH/LOW	Ca. UV / < 2,0 V
Ausgangsstrom I_{max}	≤ 100 mA
Ansprechzeit	≤ 2 ms ⁵⁾
Schaltfrequenz	250 Hz ⁶⁾
Empfangswinkel	8°
Dämpfung im Lichtweg	$\geq 20 \%$
Anschlussart	Stecker M12, 4-polig ⁷⁾
Schutzschaltungen	A ⁸⁾ B ⁹⁾ C ¹⁰⁾ D ¹¹⁾
Schutzklasse	III
Gewicht	240 g
Gehäusematerial	Metall, Edelstahl V4A (1.4404, 316L)
Werkstoff, Optik	Kunststoff, Plan, PPS (Grilamid)
Schutzart	IP67 IP68 IP69K ¹²⁾
Testeingang Sender aus	TE nach 0 V
Umgebungstemperatur Betrieb	-25 °C ... +80 °C ¹³⁾
Umgebungstemperatur Lager	-40 °C ... +80 °C
UL-File-Nr.	FDA, UL Nr. NRKH.E181493 & cUL Nr. NRKH7.E181493

¹⁾ Grenzwerte.

²⁾ Darf U_V -Toleranzen nicht über- oder unterschreiten.

³⁾ Ohne Last bei UV 30 V DC.

⁴⁾ Steuerleitung offen: dunkelschaltend D.ON.

⁵⁾ Signallaufzeit bei ohmscher Last.

⁶⁾ Bei Hell-Dunkel-Verhältnis 1:1.

⁷⁾ Mit vergoldeten Kontakten, PPS mit FDA-Zertifikat.

⁸⁾ A = U_V -Anschlüsse verpolsicher.

⁹⁾ B = Störpulsunterdrückung.

¹⁰⁾ D = Ausgänge überstrom- und kurzschlussfest.

¹¹⁾ D = Ein- und Ausgänge verpolsicher.

¹²⁾ Bei korrekt montierter IP69K Leitungsdose.

¹³⁾ +100 °C für maximal 15 Minuten.

Zertifikate

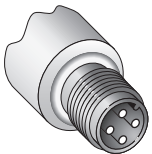
EU declaration of conformity	✓
-------------------------------------	---

UK declaration of conformity	✓
Moroccan declaration of conformity	✓
China RoHS	✓
cULus certificate	✓

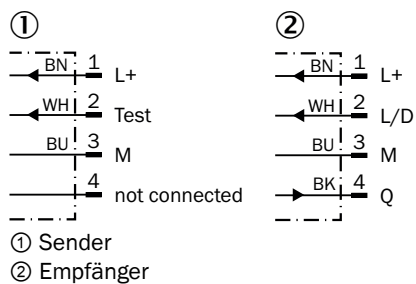
Klassifikationen

ECLASS 5.0	27270901
ECLASS 5.1.4	27270901
ECLASS 6.0	27270901
ECLASS 6.2	27270901
ECLASS 7.0	27270901
ECLASS 8.0	27270901
ECLASS 8.1	27270901
ECLASS 9.0	27270901
ECLASS 10.0	27270901
ECLASS 11.0	27270901
ECLASS 12.0	27270901
ETIM 5.0	EC002716
ETIM 6.0	EC002716
ETIM 7.0	EC002716
ETIM 8.0	EC002716
UNSPSC 16.0901	39121528

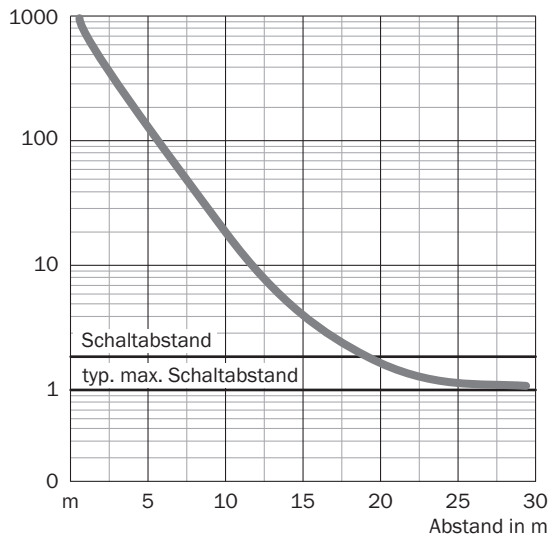
Anschlussart



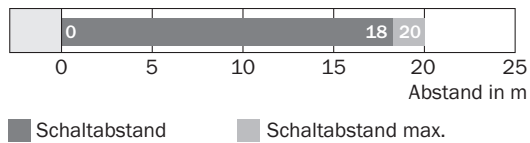
Anschlusschema Cd-219



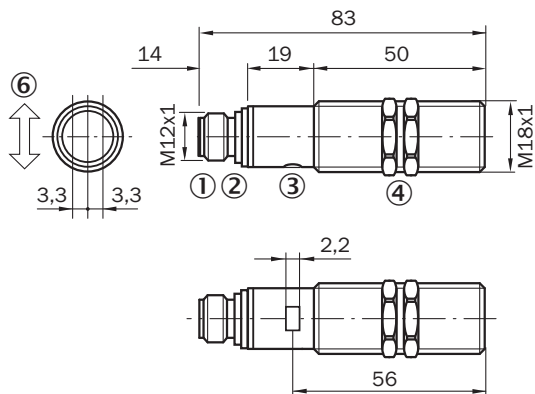
Kennlinie VS/VE18V



Schaltabstand-Diagramm VS/VE18V



Maßzeichnung VL18V, VSE18V



Maße in mm

- ① Gerätestecker M12, 4-polig
- ② Anzeige-LED gelb,
② -leuchtet permanent:
- ② Empfangssignal > Reservefaktor 2
- ② - blinkt: Empfangssignal < Reservefaktor 2, aber > Schaltschwelle 1
- ③ Befestigungsmutter (2 x); SW 24, Edelstahl

Empfohlenes Zubehör

Weitere Geräteausführungen und Zubehör → www.sick.com/V18

	Kurzbeschreibung	Typ	Artikelnr.
Steckverbinder und Leitungen			
	<ul style="list-style-type: none"> • Beschreibung: Sensor-/Aktor-Leitung, ungeschirmt • Anschlussart Kopf A: Dose, M12, 4-polig, gerade • Anschlussart Kopf B: Offenes Leitungsende • Signalart: Sensor-/Aktor-Leitung • Leitung: 5 m, 4-adrig, PVC • Anschlusstechnik: Offenes Leitungsende • Hinweis: Dieses Produkt ist generell beständig gegenüber chemischen Reinigungsmitteln (siehe ECOLAB). Von der Verwendung anderer Reinigungsmittel bitten wir abzusehen, Nicht beständig gegenüber Milchsäure und Wasserstoffperoxid (H2O2) • Einsatzbereich: Unbelastete Zonen, Hygiene- und Nassbereich, Chemikalienbereich 	DOL-1204-G05MNI	6052615
	<ul style="list-style-type: none"> • Beschreibung: Sensor-/Aktor-Leitung, ungeschirmt • Anschlussart Kopf A: Dose, M12, 4-polig, gerade • Anschlussart Kopf B: Offenes Leitungsende • Signalart: Sensor-/Aktor-Leitung • Leitung: 5 m, 4-adrig, PP • Anschlusstechnik: Offenes Leitungsende • Hinweis: Dieses Produkt ist generell beständig gegenüber chemischen Reinigungsmitteln (siehe ECOLAB) und weiteren wie z.B. H2O2, CH2O2 Vor dem dauerhaften Verbau ist die Materialbeständigkeit gegenüber dem zu verwendenden Reinigungsmittel zu prüfen., Beständig gegenüber Milchsäure und Wasserstoffperoxid (H2O2) • Einsatzbereich: Hygiene- und Nassbereich, Schleppkettenbetrieb, Roboter, Kaltbiegebeständig, Meerwasserbeständig 	DOL-1204-G05MRN	6058476
Befestigungstechnik			
	<ul style="list-style-type: none"> • Beschreibung: Befestigungswinkel für M18-Sensoren • Material: Edelstahl • Details: Edelstahl • Lieferumfang: Ohne Befestigungsmaterial 	BEF-WN-M18N	5320947
	<ul style="list-style-type: none"> • Beschreibung: Platte N11N für Universalklemmhalter • Material: Edelstahl • Details: Edelstahl 1.4571 (Platte), Edelstahl 1.4408 (Klemmhalter) • Lieferumfang: Universalklemmhalter (5322627), Befestigungsmaterial • Verwendbar für: DeltaPac, Glare, WTD20E 	BEF-KHS-N11N	2071081

SICK AUF EINEN BLICK

SICK ist einer der führenden Hersteller von intelligenten Sensoren und Sensorlösungen für industrielle Anwendungen. Ein einzigartiges Produkt- und Dienstleistungsspektrum schafft die perfekte Basis für sicheres und effizientes Steuern von Prozessen, für den Schutz von Menschen vor Unfällen und für die Vermeidung von Umweltschäden.

Wir verfügen über umfassende Erfahrung in vielfältigen Branchen und kennen ihre Prozesse und Anforderungen. So können wir mit intelligenten Sensoren genau das liefern, was unsere Kunden brauchen. In Applikationszentren in Europa, Asien und Nordamerika werden Systemlösungen kundenspezifisch getestet und optimiert. Das alles macht uns zu einem zuverlässigen Lieferanten und Entwicklungspartner.

Umfassende Dienstleistungen runden unser Angebot ab: SICK LifeTime Services unterstützen während des gesamten Maschinenlebenszyklus und sorgen für Sicherheit und Produktivität.

Das ist für uns „Sensor Intelligence.“

WELTWEIT IN IHRER NÄHE:

Ansprechpartner und weitere Standorte → www.sick.com