



UC4-13341

UC4

ULTRASCHALL-DISTANZSENSOREN

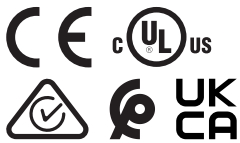
SICK
Sensor Intelligence.



Bestellinformationen

Typ	Artikelnr.
UC4-13341	6034669

Weitere Geräteausführungen und Zubehör → www.sick.com/UC4



Technische Daten im Detail

Merkmale

Betriebsreichweite, Grenzreichweite	13 mm ... 150 mm, 250 mm ¹⁾
Messobjekt	Natürliche Objekte
Auflösung	≥ 0,1 mm
Wiederholpräzision	± 0,15 % ²⁾
Messgenauigkeit	± 1 % ³⁾
Temperaturkompensation	✓
Ansprechzeit	24 ms
Schaltfrequenz	30 Hz
Ausgabezeit	8 ms
Ultraschallfrequenz (typisch)	380 kHz
Erfassungsbereich (typisch)	Siehe Diagramme
Zusatzfunktion	Einstellbare Betriebsmodi: Schalterpunkt (DtO) / Schaltfenster / Hintergrund (ObSB), einlernbarer Digitalausgang, invertierbarer Digitalausgang, Teach-in-Taste/n (deaktivierbar), Zurücksetzen auf Werkseinstellungen ⁴⁾
Sicherheitstechnische Kenngrößen	
	MTTF _D 101 Jahre
	DC _{avg} 0%

¹⁾ Teach-in ab 21 mm.

²⁾ Bezogen auf den aktuellen Messwert, minimaler Wert ≥ Auflösung.

³⁾ Bezogen auf den aktuellen Messwert.

⁴⁾ Funktionen können je nach Sensorvariante variieren.

Schnittstellen

Digitalausgang	
-----------------------	--

¹⁾ PNP: HIGH = U_V - (< 2 V) / LOW = 0 V.

Anzahl	1 ¹⁾
Art	PNP
Maximaler Ausgangsstrom I _A	≤ 200 mA
Hysterese	2 mm

¹⁾ PNP: HIGH = U_V - (< 2 V) / LOW = 0 V.

Elektrik

Versorgungsspannung U_B	DC 15 V ... 30 V ¹⁾
Leistungsaufnahme	≤ 0,75 W ²⁾
Initialisierungszeit	< 300 ms
Anzeige	2 x LED
Schutzart	IP65 / IP67
Schutzklasse	III

¹⁾ Grenzwerte, verpolsicher. Betrieb in kurzschlussgeschütztem Netz: max. 8 A.

²⁾ Ohne Last.

Mechanik

Abmessungen (B x H x T)	16 mm x 40,1 mm x 16,7 mm
Bauform	Quaderförmig
Sendeaustritt	Gerade
Gehäusematerial	Kunststoff (ABS, Ultraschallwandler: Polyurethanschaum, Epoxidharz mit Glasanteilen)
Gewicht	10 g
Anschlussart	Stecker, M8, 3-polig

Umgebungsdaten

Umgebungstemperatur Betrieb	-25 °C ... +70 °C ¹⁾
Umgebungstemperatur Lager	-40 °C ... +85 °C

¹⁾ Bei Betriebstemperaturen > 50 °C ist die Rückseite des UC4 flächig an eine Halterung zu montieren.

Zertifikate

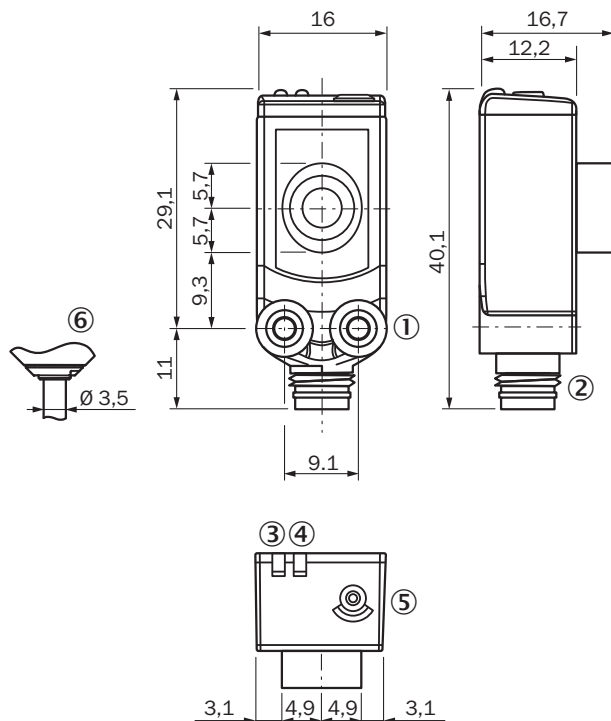
EU declaration of conformity	✓
UK declaration of conformity	✓
ACMA declaration of conformity	✓
Moroccan declaration of conformity	✓
China RoHS	✓
cULus certificate	✓

Klassifikationen

ECLASS 5.0	27270804
ECLASS 5.1.4	27270804
ECLASS 6.0	27270804
ECLASS 6.2	27270804
ECLASS 7.0	27270804
ECLASS 8.0	27270804

ECLASS 8.1	27270804
ECLASS 9.0	27270804
ECLASS 10.0	27270804
ECLASS 11.0	27270804
ECLASS 12.0	27272806
ETIM 5.0	EC001846
ETIM 6.0	EC001846
ETIM 7.0	EC001846
ETIM 8.0	EC001846
UNSPSC 16.0901	41111960

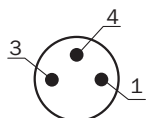
Maßzeichnung



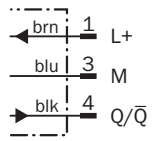
Maße in mm

- ① Befestigungsgewinde M3
- ② Anschluss
- ③ Statusanzeige Digitalausgang (orange)
- ④ Statusanzeige Versorgungsspannung aktiv (grün)
- ⑤ Bedienelemente

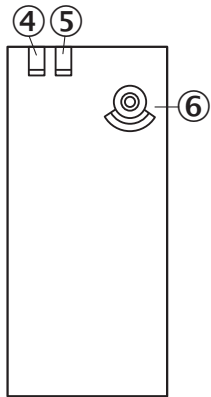
Anschlussart Stecker M8, 3-polig



Anschlussschema



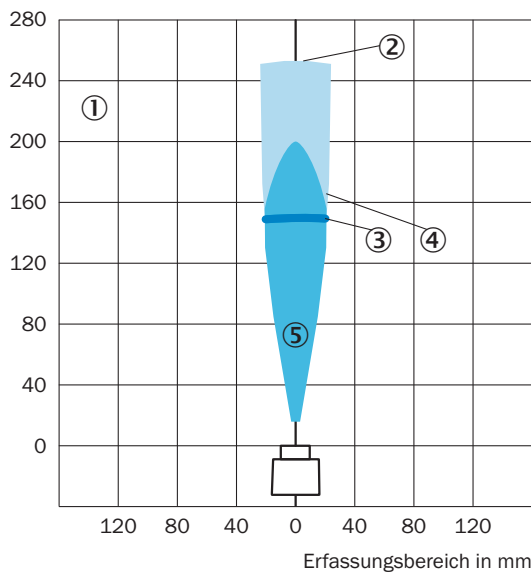
Einstellmöglichkeiten



- ④ Statusanzeige Digitalausgang (orange)
- ⑤ Statusanzeige Versorgungsspannung aktiv (grün)
- ⑥ Bedienelemente

Erfassungsbereich UC4-13

Erfassungsbereich in mm



- ① Erfassungsbereich abhängig von Reflexionseigenschaften, Größe und Ausrichtung des Objekts
- ② Grenzreichweite
- ③ Betriebsreichweite
- ④ Beispielobjekt: ausgerichtete Platte 100 mm x 100 mm
- ⑤ Beispielobjekt: Rundstab mit einem Durchmesser von 10 mm

Empfohlenes Zubehör

Weitere Geräteausführungen und Zubehör → www.sick.com/UC4

	Kurzbeschreibung	Typ	Artikelnr.
Befestigungstechnik			
	<ul style="list-style-type: none"> • Beschreibung: Befestigungswinkel zur Wandmontage • Material: Edelstahl • Details: Edelstahl 1.4571 • Lieferumfang: Inkl. Befestigungsmaterial • Geeignet für: W4S, W4F, W4S 	BEF-W4-A	2051628
	<ul style="list-style-type: none"> • Beschreibung: Zubehör zur Ultraschallführung für die Produktfamilie UC4 	SonicTube UC4	5329249
Steckverbinder und Leitungen			
	<ul style="list-style-type: none"> • Anschlussart Kopf A: Dose, M8, 3-polig, gerade, A-codiert • Anschlussart Kopf B: Offenes Leitungsende • Signalart: Sensor-/Aktor-Leitung • Leitung: 2 m, 3-adrig, PVC • Beschreibung: Sensor-/Aktor-Leitung, ungeschirmt • Einsatzbereich: Chemikalienbereich, Unbelastete Zonen 	YF8U13-020VA1X-LEAX	2095860
	<ul style="list-style-type: none"> • Anschlussart Kopf A: Dose, M8, 3-polig, gerade, A-codiert • Anschlussart Kopf B: Offenes Leitungsende • Signalart: Sensor-/Aktor-Leitung • Leitung: 0,6 m, 3-adrig, PVC • Beschreibung: Sensor-/Aktor-Leitung, ungeschirmt • Einsatzbereich: Chemikalienbereich, Unbelastete Zonen 	YF8U13-C60VA1XLEAX	2146368

SICK AUF EINEN BLICK

SICK ist einer der führenden Hersteller von intelligenten Sensoren und Sensorlösungen für industrielle Anwendungen. Ein einzigartiges Produkt- und Dienstleistungsspektrum schafft die perfekte Basis für sicheres und effizientes Steuern von Prozessen, für den Schutz von Menschen vor Unfällen und für die Vermeidung von Umweltschäden.

Wir verfügen über umfassende Erfahrung in vielfältigen Branchen und kennen ihre Prozesse und Anforderungen. So können wir mit intelligenten Sensoren genau das liefern, was unsere Kunden brauchen. In Applikationszentren in Europa, Asien und Nordamerika werden Systemlösungen kundenspezifisch getestet und optimiert. Das alles macht uns zu einem zuverlässigen Lieferanten und Entwicklungspartner.

Umfassende Dienstleistungen runden unser Angebot ab: SICK LifeTime Services unterstützen während des gesamten Maschinenlebenszyklus und sorgen für Sicherheit und Produktivität.

Das ist für uns „Sensor Intelligence.“

WELTWEIT IN IHRER NÄHE:

Ansprechpartner und weitere Standorte → www.sick.com