



# ER12-SB3C4S01

ER12

SICHERHEITSBEFEHLSGERÄTE

**SICK**  
Sensor Intelligence.



### Bestellinformationen

Typ	Artikelnr.
ER12-SB3C4S01	6034585

Weitere Geräteausführungen und Zubehör → [www.sick.com/ER12](http://www.sick.com/ER12)



### Technische Daten im Detail

#### Merkmale

<b>Schließer</b>	1
<b>Taste Rücksetzen (beleuchtbar)</b>	✓
<b>Betätigungsrichtungen</b>	1
<b>Geeignet für Muting-Applikationen (mit UE403)</b>	✓
<b>Abmessungen (B x H x T)</b>	40 mm x 123 mm x 36 mm
<b>Lieferumfang</b>	Inklusive Halteklammer und Abdeckkappe "RESET"

#### Sicherheitstechnische Kenngrößen

<b>B<sub>10d</sub>-Wert</b>	1 x 10 <sup>6</sup> Schaltspiele
-----------------------------	----------------------------------

#### Funktionen

<b>Sichere Reihenschaltung</b>	Keine, nur Einzelverdrahtung (mit Diagnose)
--------------------------------	---

#### Schnittstellen

<b>Anschlussart</b>	Steckverbinder, M12, 4-polig
Material der Überwurfmutter	PBT

#### Elektrik - Betriebsdaten

<b>Schutzklasse</b>	III (EN 61140)
<b>Schaltprinzip</b>	Schleichschaltglied
<b>Schließer</b>	1
<b>Gebrauchskategorie</b>	DC-13 (EN 60947-5-1)
<b>Bemessungsbetriebsstrom (-spannung)</b>	2 A (24 V DC)
<b>Kontaktwerkstoff</b>	AgNi, vergoldet 5 µm
<b>Elektrische Lebensdauer</b>	
Taste Rücksetzen	1 x 10 <sup>6</sup> Schaltspiele

## Elektrik - Beleuchtung

<b>Versorgungsspannung U<sub>v</sub></b>	30 V AC/DC
<b>Stromaufnahme</b>	14 mA (24 V DC)

## Mechanik

<b>Abmessungen</b>	40 mm x 123 mm x 36 mm
<b>Gewicht</b>	106 g
<b>Gehäusematerial</b>	PBT
<b>Mechanische Lebensdauer</b>	
Taste Rücksetzen	1 x 10 <sup>6</sup> Schaltspiele

## Umgebungsdaten

<b>Schutzart</b>	IP65 (EN 60529)
<b>Betriebsumgebungstemperatur</b>	-25 °C ... +70 °C
<b>Lagertemperatur</b>	-25 °C ... +80 °C

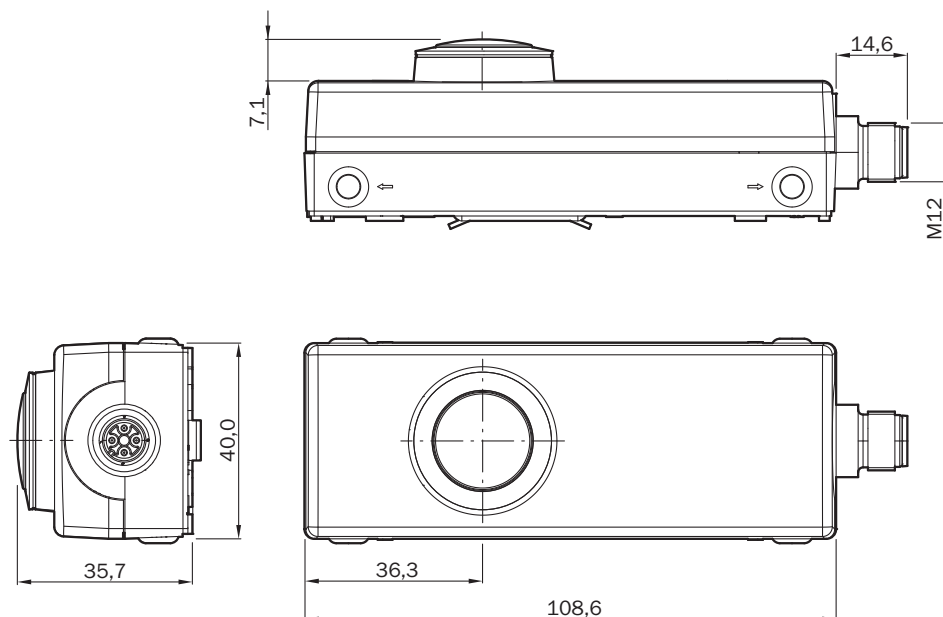
## Zertifikate

<b>EU declaration of conformity</b>	✓
<b>UK declaration of conformity</b>	✓
<b>Moroccan declaration of conformity</b>	✓
<b>China RoHS</b>	✓
<b>cULus certificate</b>	✓
<b>ULus approval</b>	✓

## Klassifikationen

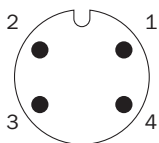
<b>ECLASS 5.0</b>	27379090
<b>ECLASS 5.1.4</b>	27371246
<b>ECLASS 6.0</b>	27371246
<b>ECLASS 6.2</b>	27371246
<b>ECLASS 7.0</b>	27371246
<b>ECLASS 8.0</b>	27371246
<b>ECLASS 8.1</b>	27371246
<b>ECLASS 9.0</b>	27371246
<b>ECLASS 10.0</b>	27371246
<b>ECLASS 11.0</b>	27371246
<b>ECLASS 12.0</b>	27371246
<b>ETIM 5.0</b>	EC000029
<b>ETIM 6.0</b>	EC000029
<b>ETIM 7.0</b>	EC000029
<b>ETIM 8.0</b>	EC000029
<b>UNSPSC 16.0901</b>	39122216

## Maßzeichnung



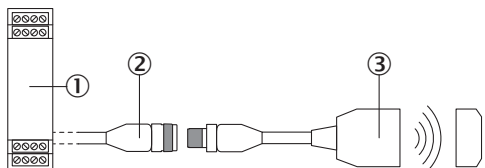
Maße in mm

## Anschlussbelegung



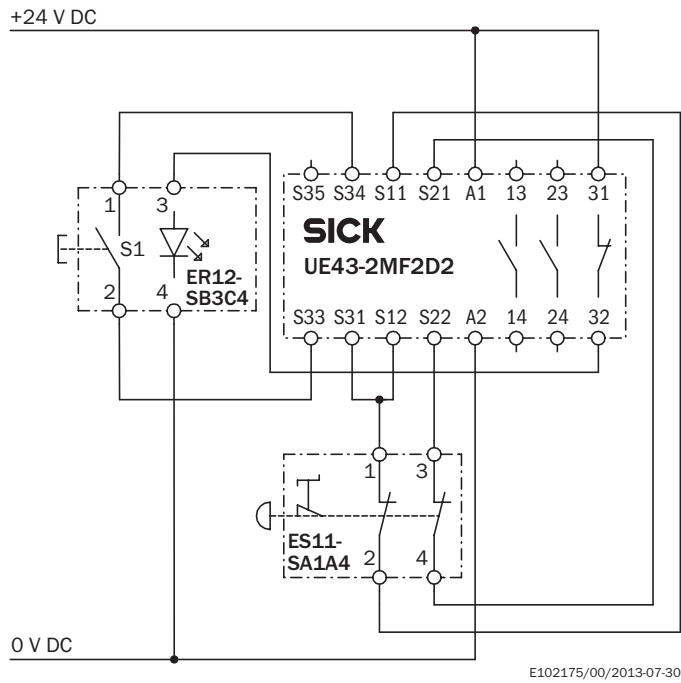
1	Schließerkontakt
4	
2	LED+
3	LED-

## Anschluss einzelner Sensor

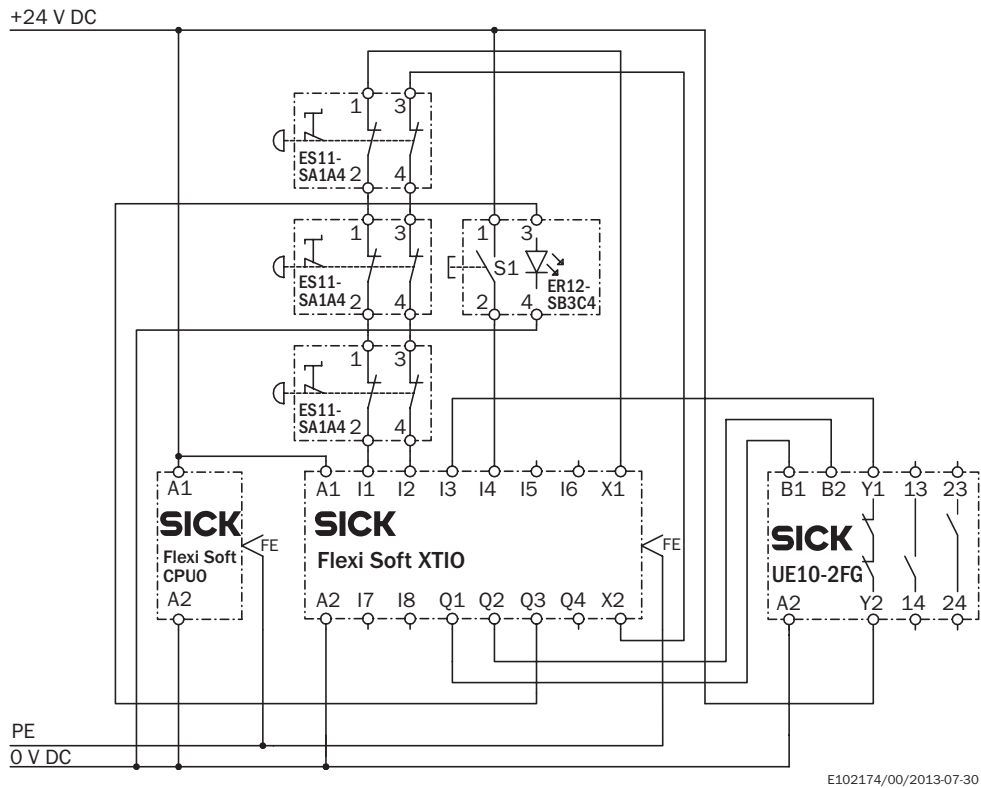


- ① sichere Auswerteeinheit
- ② Anschlussleitung mit Dose M12, 4-polig und offenem Leitungsende (z. B. YF2A14-xxxVB3XLEAX)
- ③ Rücksetztaster ER12-SB3C4

Schaltungsbeispiel Rücksetztaster ER12 und Not-Halt-Taster ES11 an Sicherheitsrelais UE43





Schaltungsbeispiel Rücksetztaster ER12 und Reihenschaltung von drei Not-Halt-Tastern ES11 an einer Sicherheitssteuerung Flexi Soft



## Empfohlenes Zubehör

Weitere Geräteausführungen und Zubehör → [www.sick.com/ER12](http://www.sick.com/ER12)

	Kurzbeschreibung	Typ	Artikelnr.
Steckverbinder und Leitungen			
	<ul style="list-style-type: none"> <li>• <b>Anschlussart Kopf A:</b> Dose, M12, 4-polig, gerade, A-codiert</li> <li>• <b>Anschlussart Kopf B:</b> Offenes Leitungsende</li> <li>• <b>Signalart:</b> Sensor-/Aktor-Leitung</li> <li>• <b>Leitung:</b> 5 m, 4-adrig, PVC</li> <li>• <b>Beschreibung:</b> Sensor-/Aktor-Leitung, ungeschirmt</li> <li>• <b>Einsatzbereich:</b> Unbelastete Zonen, Chemikalienbereich</li> </ul>	YF2A14-050V-B3XLEAX	2096235
	<ul style="list-style-type: none"> <li>• <b>Anschlussart Kopf A:</b> Dose, M12, 4-polig, gerade, A-codiert</li> <li>• <b>Anschlussart Kopf B:</b> Offenes Leitungsende</li> <li>• <b>Signalart:</b> Sensor-/Aktor-Leitung</li> <li>• <b>Leitung:</b> 10 m, 4-adrig, PVC</li> <li>• <b>Beschreibung:</b> Sensor-/Aktor-Leitung, ungeschirmt</li> <li>• <b>Einsatzbereich:</b> Unbelastete Zonen, Chemikalienbereich</li> </ul>	YF2A14-100V-B3XLEAX	2096236
	<ul style="list-style-type: none"> <li>• <b>Anschlussart Kopf A:</b> Dose, M12, 4-polig, gerade, A-codiert</li> <li>• <b>Anschlussart Kopf B:</b> Offenes Leitungsende</li> <li>• <b>Signalart:</b> Sensor-/Aktor-Leitung</li> <li>• <b>Leitung:</b> 15 m, 4-adrig, PVC</li> <li>• <b>Beschreibung:</b> Sensor-/Aktor-Leitung, ungeschirmt</li> <li>• <b>Einsatzbereich:</b> Unbelastete Zonen, Chemikalienbereich</li> </ul>	YF2A14-150V-B3XLEAX	2096237
	<ul style="list-style-type: none"> <li>• <b>Anschlussart Kopf A:</b> Dose, M12, 4-polig, gerade, A-codiert</li> <li>• <b>Anschlussart Kopf B:</b> Offenes Leitungsende</li> <li>• <b>Signalart:</b> Sensor-/Aktor-Leitung</li> <li>• <b>Leitung:</b> 20 m, 4-adrig, PVC</li> <li>• <b>Beschreibung:</b> Sensor-/Aktor-Leitung, ungeschirmt</li> <li>• <b>Einsatzbereich:</b> Unbelastete Zonen, Chemikalienbereich</li> </ul>	YF2A14-200V-B3XLEAX	2096238
	<ul style="list-style-type: none"> <li>• <b>Anschlussart Kopf A:</b> Dose, M12, 4-polig, gerade, A-codiert</li> <li>• <b>Anschlussart Kopf B:</b> Stecker, M12, 4-polig, gerade, A-codiert</li> <li>• <b>Signalart:</b> Sensor-/Aktor-Leitung</li> <li>• <b>Leitung:</b> 2 m, 4-adrig, PVC</li> <li>• <b>Beschreibung:</b> Sensor-/Aktor-Leitung, ungeschirmt</li> <li>• <b>Einsatzbereich:</b> Unbelastete Zonen, Chemikalienbereich</li> </ul>	YF2A14-020V-B3M2A14	2096599
	<ul style="list-style-type: none"> <li>• <b>Anschlussart Kopf A:</b> Dose, M12, 4-polig, gerade, A-codiert</li> <li>• <b>Anschlussart Kopf B:</b> Stecker, M12, 4-polig, gerade, A-codiert</li> <li>• <b>Signalart:</b> Sensor-/Aktor-Leitung</li> <li>• <b>Leitung:</b> 5 m, 4-adrig, PVC</li> <li>• <b>Beschreibung:</b> Sensor-/Aktor-Leitung, ungeschirmt</li> <li>• <b>Einsatzbereich:</b> Unbelastete Zonen, Chemikalienbereich</li> </ul>	YF2A14-050V-B3M2A14	2096600
	<ul style="list-style-type: none"> <li>• <b>Anschlussart Kopf A:</b> Dose, M12, 4-polig, gerade, A-codiert</li> <li>• <b>Anschlussart Kopf B:</b> Stecker, M12, 4-polig, gerade, A-codiert</li> <li>• <b>Signalart:</b> Sensor-/Aktor-Leitung</li> <li>• <b>Leitung:</b> 10 m, 4-adrig, PVC</li> <li>• <b>Beschreibung:</b> Sensor-/Aktor-Leitung, ungeschirmt</li> <li>• <b>Einsatzbereich:</b> Unbelastete Zonen, Chemikalienbereich</li> </ul>	YF2A14-100V-B3M2A14	2096601

## SICK AUF EINEN BLICK

SICK ist einer der führenden Hersteller von intelligenten Sensoren und Sensorlösungen für industrielle Anwendungen. Ein einzigartiges Produkt- und Dienstleistungsspektrum schafft die perfekte Basis für sicheres und effizientes Steuern von Prozessen, für den Schutz von Menschen vor Unfällen und für die Vermeidung von Umweltschäden.

Wir verfügen über umfassende Erfahrung in vielfältigen Branchen und kennen ihre Prozesse und Anforderungen. So können wir mit intelligenten Sensoren genau das liefern, was unsere Kunden brauchen. In Applikationszentren in Europa, Asien und Nordamerika werden Systemlösungen kundenspezifisch getestet und optimiert. Das alles macht uns zu einem zuverlässigen Lieferanten und Entwicklungspartner.

Umfassende Dienstleistungen runden unser Angebot ab: SICK LifeTime Services unterstützen während des gesamten Maschinenlebenszyklus und sorgen für Sicherheit und Produktivität.

**Das ist für uns „Sensor Intelligence.“**

## WELTWEIT IN IHRER NÄHE:

Ansprechpartner und weitere Standorte → [www.sick.com](http://www.sick.com)