



# E100-B2A22S25A

E100

SICHERHEITSBEFEHLSGERÄTE

**SICK**  
Sensor Intelligence.



### Bestellinformationen

Typ	Artikelnr.
E100-B2A22S25A	6033234

Weitere Geräteausführungen und Zubehör → [www.sick.com/E100](http://www.sick.com/E100)



### Technische Daten im Detail

#### Merkmale

<b>Zwangsöffner</b>	2
<b>Schließer</b>	2
<b>Betätigungsrichtungen</b>	1
<b>Plus-Minus-Taste</b>	✓

#### Sicherheitstechnische Kenngrößen

<b>B<sub>10d</sub>-Wert</b>	5 x 10 <sup>5</sup> Schaltspiele (bei geringer Last)
<b>Sicherer Zustand im Fehlerfall</b>	Der Schalter hat keine interne Fehlererkennung und kann keinen sicheren Zustand im Fehlerfall einnehmen. Die Fehlererkennung erfolgt durch die angeschlossene sicherheitsgerichtete Logikeinheit.

#### Funktionen

<b>Sichere Reihenschaltung</b>	Keine, nur Einzelverdrahtung (mit Diagnose)
--------------------------------	---

#### Schnittstellen

<b>Art der Verbindungsleitung</b>	Gerade
<b>Anschlussart</b>	Leitung offenes Ende
Leitungslänge	25 m
Leitungsdurchmesser	9,8 mm
Leiterquerschnitt	8 x 0,5 mm <sup>2</sup> , 8 x 0,14 mm <sup>2</sup>
Biegeradius (bei fester Verlegung)	> 7,5 x Leitungsdurchmesser
Biegeradius (bei bewegter Leitung)	> 15 x Leitungsdurchmesser
Leitungsmaterial	PUR
Leitermaterial	Kupfer

#### Elektrik

<b>Schaltprinzip</b>	Schleichschaltglied
<b>Zwangsöffner</b>	2
<b>Schließer</b>	2
<b>Gebrauchskategorie</b>	DC-13 (EN 60947-5-1)

<b>Bemessungsbetriebsstrom (-spannung)</b>	2 A (24 V DC) 100 mA (24 V DC)
<b>Bemessungsisolationsspannung <math>U_i</math></b>	32 V
<b>Bemessungsstoßspannungsfestigkeit <math>U_{imp}</math></b>	800 V
<b>Kurzschlusschutz</b>	2 A gG / 0,1 A gG
<b>Schaltspannung</b>	≥ 12 V DC
<b>Schaltstrom (Schaltspannung)</b>	1 mA (24 V DC)

#### Mechanik

<b>Abmessungen</b>	64 mm x 132 mm
<b>Gewicht</b>	1,32 kg
<b>Gehäusematerial</b>	Kunststoff
<b>Mechanische Lebensdauer</b>	1 x 10 <sup>5</sup> Schaltspiele

#### Umgebungsdaten

<b>Schutzart</b>	IP65 (EN 60529)
<b>Betriebsumgebungstemperatur</b>	-5 °C ... +50 °C
<b>Lagertemperatur</b>	-5 °C ... +50 °C

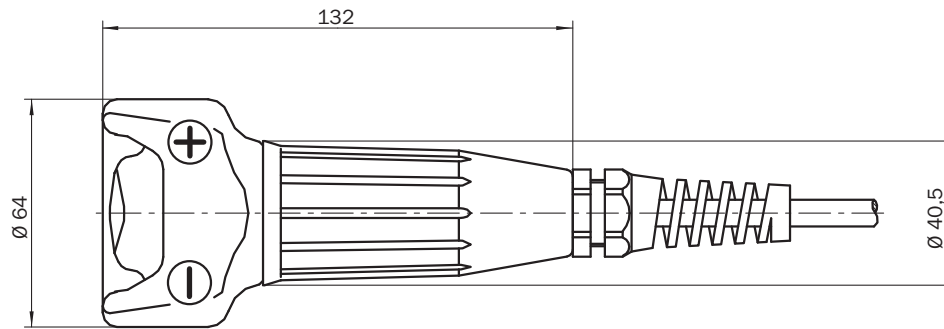
#### Zertifikate

<b>EU declaration of conformity</b>	✓
<b>UK declaration of conformity</b>	✓
<b>China RoHS</b>	✓
<b>cULus certificate</b>	✓

#### Klassifikationen

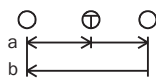
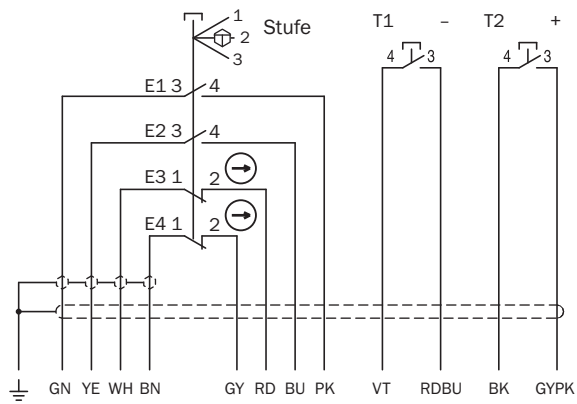
<b>ECLASS 5.0</b>	27371238
<b>ECLASS 5.1.4</b>	27371238
<b>ECLASS 6.0</b>	27371238
<b>ECLASS 6.2</b>	27371238
<b>ECLASS 7.0</b>	27371238
<b>ECLASS 8.0</b>	27371238
<b>ECLASS 8.1</b>	27371238
<b>ECLASS 9.0</b>	27371238
<b>ECLASS 10.0</b>	27371238
<b>ECLASS 11.0</b>	27371238
<b>ECLASS 12.0</b>	27371238
<b>ETIM 5.0</b>	EC002571
<b>ETIM 6.0</b>	EC002571
<b>ETIM 7.0</b>	EC002571
<b>ETIM 8.0</b>	EC002571
<b>UNSPSC 16.0901</b>	39122205

### Maßzeichnung E100-B

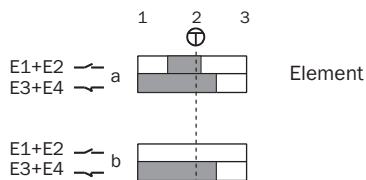


Maße in mm

### Schaltwegdiagramm E100-B



⊕ Druckpunkt



- Kontakte offen
- Kontakte geschlossen

## SICK AUF EINEN BLICK

SICK ist einer der führenden Hersteller von intelligenten Sensoren und Sensorlösungen für industrielle Anwendungen. Ein einzigartiges Produkt- und Dienstleistungsspektrum schafft die perfekte Basis für sicheres und effizientes Steuern von Prozessen, für den Schutz von Menschen vor Unfällen und für die Vermeidung von Umweltschäden.

Wir verfügen über umfassende Erfahrung in vielfältigen Branchen und kennen ihre Prozesse und Anforderungen. So können wir mit intelligenten Sensoren genau das liefern, was unsere Kunden brauchen. In Applikationszentren in Europa, Asien und Nordamerika werden Systemlösungen kundenspezifisch getestet und optimiert. Das alles macht uns zu einem zuverlässigen Lieferanten und Entwicklungspartner.

Umfassende Dienstleistungen runden unser Angebot ab: SICK LifeTime Services unterstützen während des gesamten Maschinenlebenszyklus und sorgen für Sicherheit und Produktivität.

**Das ist für uns „Sensor Intelligence.“**

## WELTWEIT IN IHRER NÄHE:

Ansprechpartner und weitere Standorte → [www.sick.com](http://www.sick.com)