



Abbildung kann abweichen



Bestellinformationen

Typ	Artikelnr.
CQ28-10NNP-KW1	6030133

Weitere Geräteausführungen und Zubehör → www.sick.com/CQ

Technische Daten im Detail

Merkmale

Bauform	Quaderförmig
Abmessungen (B x H x T)	28 mm x 46 mm x 5,5 mm
Schaltabstand S_n	1 mm ... 10 mm
Gesicherter Schaltabstand S_a	7,2 mm
Einbauart	Nicht bündig
Schaltfrequenz	10 Hz
Anschlussart	Leitung, 4-adrig, 2 m ¹⁾
Schaltausgang	NPN
Schaltausgang Detail	NPN
Ausgangsfunktion	Öffner oder Schließer
Elektrische Ausführung	DC 4-Leiter
Einstellung	
	Teach-in-Taste
	Leitung/Pin
	Empfindlichkeit
	Empfindlichkeit
Schutzart	IP68 ²⁾

¹⁾ Unter 0 °C Leitung nicht verformen.

²⁾ Nach EN 60529.

Mechanik/Elektrik

Versorgungsspannung	10 V DC ... 30 V DC
Restwelligkeit	≤ 10 %

¹⁾ Bei I_a max.

²⁾ Ohne Last.

³⁾ Von Sr.

⁴⁾ Versorgungsspannung U_B und Umgebungstemperatur T_a konstant.

⁵⁾ In EMV-kritischen Applikationen können leitungsgeführte Störgrößen im Frequenzbereich des Oszillators liegen. Dies kann zu Veränderungen des Ausgangssignals führen. (siehe Betriebsanleitung).

Spannungsabfall	≤ 2,5 V DC ¹⁾
Stromaufnahme	12 mA ²⁾
Bereitschaftsverzögerung	≤ 300 ms
Reproduzierbarkeit	≤ 5 % ³⁾ ⁴⁾
Temperaturdrift (von S_r)	± 10 %
EMV	Nach EN 60947-5-2 ⁵⁾
Dauerstrom I_a	≤ 200 mA
Leitungsmaterial	PVC
Leiterquerschnitt	0,14 mm ²
Kurzschlusschutz	✓
Schock- und Schwingfestigkeit	30 g, 11 ms / 10 ... 55 Hz, 1 mm
Umgebungstemperatur Betrieb	-20 °C ... +85 °C
Umgebungstemperatur Lager	-40 °C ... +85 °C
Gehäusematerial	Kunststoff, PBT
Werkstoff, aktive Fläche	Kunststoff
UL-File-Nr.	NRKH.E191603

1) Bei I_a max.

2) Ohne Last.

3) Von S_r.

4) Versorgungsspannung U_B und Umgebungstemperatur T_a konstant.

5) In EMV-kritischen Applikationen können leitungsgeführte Störgrößen im Frequenzbereich des Oszillators liegen. Dies kann zu Veränderungen des Ausgangssignals führen. (siehe Betriebsanleitung).

Sicherheitstechnische Kenngrößen

MTTF_D	1.112 Jahre
DC_{avg}	0 %
T_M (Gebrauchsdauer)	20 Jahre

Reduktionsfaktoren

Hinweis	Die Werte gelten als Richtwerte, die variieren können
Metall	1
Wasser	1
PVC	Ca. 0,4
Öl	Ca. 0,25
Glas	0,6
Keramik	0,5
Alkohol	0,7
Holz	0,2 ... 0,7

Einbauhinweis

Bemerkung	Zugehörige Grafik siehe "Einbauhinweis"
A	27,6 mm
B	27,6 mm

F	6 x S _n (max. 60 mm)
----------	---------------------------------

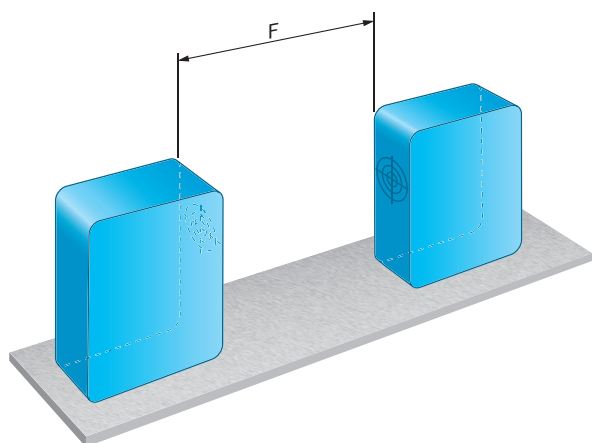
Zertifikate

EU declaration of conformity	✓
UK declaration of conformity	✓
Moroccan declaration of conformity	✓
China RoHS	✓
cULus certificate	✓

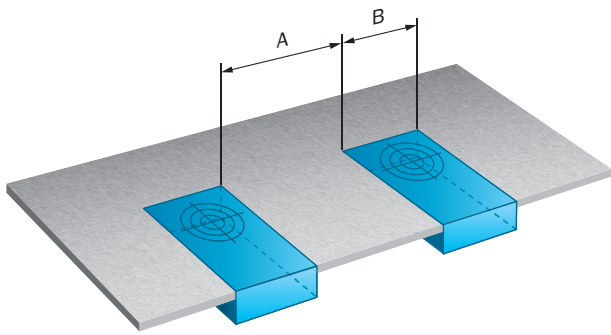
Klassifikationen

ECLASS 5.0	27270102
ECLASS 5.1.4	27270102
ECLASS 6.0	27270102
ECLASS 6.2	27270102
ECLASS 7.0	27270102
ECLASS 8.0	27270102
ECLASS 8.1	27270102
ECLASS 9.0	27270102
ECLASS 10.0	27270102
ECLASS 11.0	27270102
ECLASS 12.0	27274201
ETIM 5.0	EC002715
ETIM 6.0	EC002715
ETIM 7.0	EC002715
ETIM 8.0	EC002715
UNSPSC 16.0901	39122230

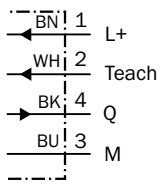
Einbauhinweis



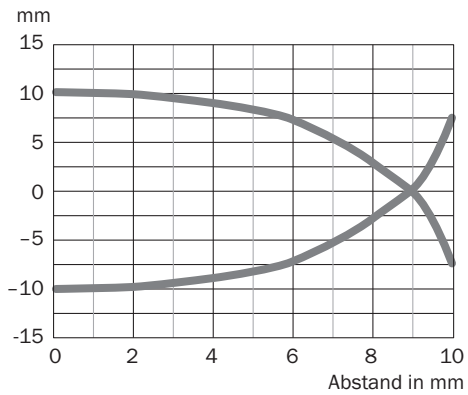
Einbauhinweis



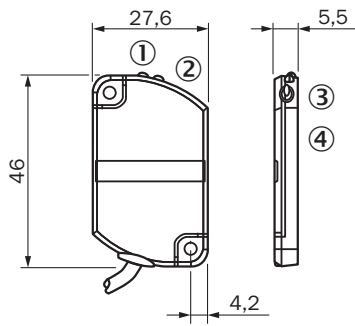
Anschlussschema Cd-023



Ansprechkurve



Maßzeichnung CQ28, Leitung



Maße in mm

- ① Anzeige-LED grün
- ② Anzeige-LED gelb
- ③ Teach-in-Taste
- ④ Aktive Fläche

SICK AUF EINEN BLICK

SICK ist einer der führenden Hersteller von intelligenten Sensoren und Sensorlösungen für industrielle Anwendungen. Ein einzigartiges Produkt- und Dienstleistungsspektrum schafft die perfekte Basis für sicheres und effizientes Steuern von Prozessen, für den Schutz von Menschen vor Unfällen und für die Vermeidung von Umweltschäden.

Wir verfügen über umfassende Erfahrung in vielfältigen Branchen und kennen ihre Prozesse und Anforderungen. So können wir mit intelligenten Sensoren genau das liefern, was unsere Kunden brauchen. In Applikationszentren in Europa, Asien und Nordamerika werden Systemlösungen kundenspezifisch getestet und optimiert. Das alles macht uns zu einem zuverlässigen Lieferanten und Entwicklungspartner.

Umfassende Dienstleistungen runden unser Angebot ab: SICK LifeTime Services unterstützen während des gesamten Maschinenlebenszyklus und sorgen für Sicherheit und Produktivität.

Das ist für uns „Sensor Intelligence.“

WELTWEIT IN IHRER NÄHE:

Ansprechpartner und weitere Standorte → www.sick.com