



SBO-02G12-SM

Y- und T-Verteiler

STECKVERBINDER UND LEITUNGEN

SICK
Sensor Intelligence.



Abbildung kann abweichen



Bestellinformationen

Typ	Artikelnr.
SBO-02G12-SM	6029305

Weitere Geräteausführungen und Zubehör → www.sick.com/Y_und_T-Verteiler

Technische Daten im Detail

Technische Daten

Anschlussart Kopf A	Dose, M12, 5-polig, A-codiert
Anschlussart Kopf B	Dose, M12, 5-polig, A-codiert
Anschlussart Kopf C	Stecker, M12, 4-polig, A-codiert
Gehäusematerial	TPU
Gehäusefarbe	Schwarz
Material, Rändelmutter	Messing, vernickelt
Abschirmung Kopf	Ungeschirmt
Abschirmung	Ungeschirmt
Bemessungsspannung	≤ 60 V DC
Strombelastbarkeit	4 A
Betriebstemperatur	-30 °C ... +90 °C
Schutzart	IP67 ¹⁾
Beschreibung	Zur Verbindung eines MLG-1 & MLG-2 an eine Seteuerung
Betriebstemperatur	Kopf -30 °C ... +90 °C

¹⁾ Nur in verschraubtem Zustand mit entsprechendem Gegenstück.

Zertifikate

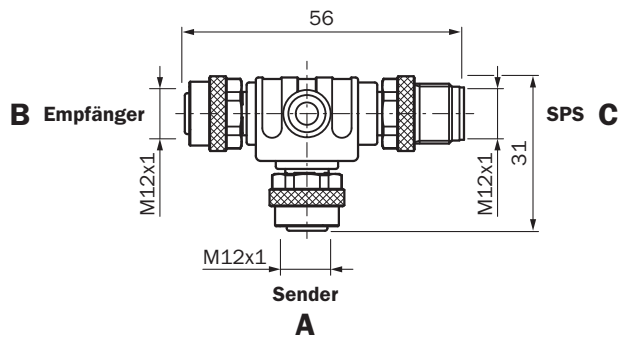
EU declaration of conformity	✓
UK declaration of conformity	✓
China RoHS	✓
cULus certificate	✓

Klassifikationen

ECLASS 5.0	27279201
ECLASS 5.1.4	27279201
ECLASS 6.0	27279201
ECLASS 6.2	27279201
ECLASS 7.0	27279201

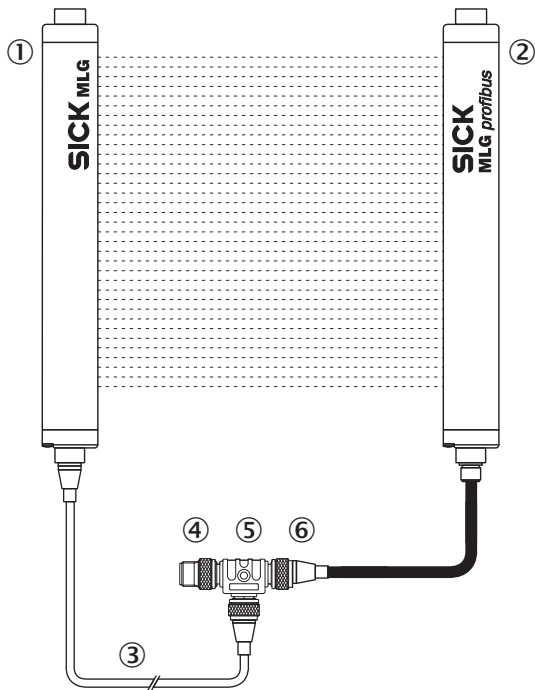
ECLASS 8.0	27279201
ECLASS 8.1	27279201
ECLASS 9.0	27440108
ECLASS 10.0	27440108
ECLASS 11.0	27440108
ECLASS 12.0	27440108
ETIM 5.0	EC002585
ETIM 6.0	EC002585
ETIM 7.0	EC002585
ETIM 8.0	EC002585
UNSPSC 16.0901	31163032

Maßzeichnung



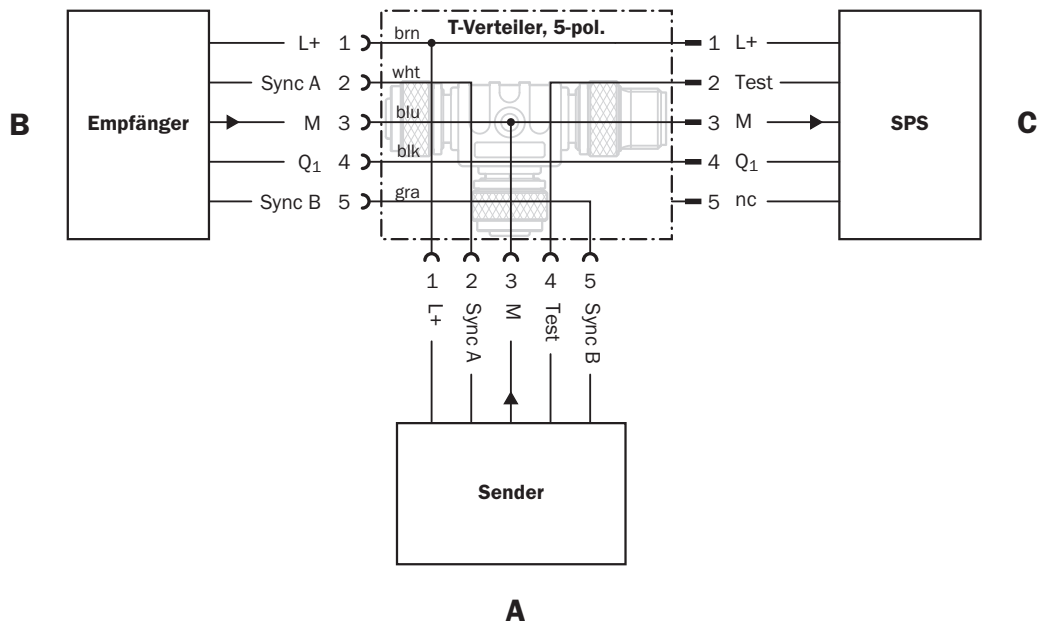
Maße in mm

Anschlussbelegung



- ① MLG Sender
- ② MLG Empfänger
- ③ Verbindungsleitung
- ④ Versorgung Q1
- ⑤ T-Verteiler
- ⑥ MLG Anschluss

Anschlusschema



SICK AUF EINEN BLICK

SICK ist einer der führenden Hersteller von intelligenten Sensoren und Sensorlösungen für industrielle Anwendungen. Ein einzigartiges Produkt- und Dienstleistungsspektrum schafft die perfekte Basis für sicheres und effizientes Steuern von Prozessen, für den Schutz von Menschen vor Unfällen und für die Vermeidung von Umweltschäden.

Wir verfügen über umfassende Erfahrung in vielfältigen Branchen und kennen ihre Prozesse und Anforderungen. So können wir mit intelligenten Sensoren genau das liefern, was unsere Kunden brauchen. In Applikationszentren in Europa, Asien und Nordamerika werden Systemlösungen kundenspezifisch getestet und optimiert. Das alles macht uns zu einem zuverlässigen Lieferanten und Entwicklungspartner.

Umfassende Dienstleistungen runden unser Angebot ab: SICK LifeTime Services unterstützen während des gesamten Maschinenlebenszyklus und sorgen für Sicherheit und Produktivität.

Das ist für uns „Sensor Intelligence.“

WELTWEIT IN IHRER NÄHE:

Ansprechpartner und weitere Standorte → www.sick.com