



SBL-04D12-KC10

Passive Verteilerboxen

STECKVERBINDER UND LEITUNGEN

SICK
Sensor Intelligence.



Bestellinformationen

Typ	Artikelnr.
SBL-04D12-KC10	6028395

Weitere Geräteausführungen und Zubehör → www.sick.com/Passive_Verteilerboxen



Technische Daten im Detail

Technische Daten

Schaltausgang	PNP
Anzahl Steckplätze	4
Anschlussart Steckplätze	M12, 5-polig, A-codiert, Dose
Anschlussart Stammanschluss	Offenes Leitungsende
Anschlussleitung	10 m, 11-adrig, PUR, halogenfrei
Leitungsdurchmesser	11,6 mm
Leitungsfarbe	Schwarz
Leiterquerschnitt	3 x 1.00 mm ² + 8 x 0.50 mm ²
Verfahrgeschwindigkeit	3,33 m/s
Beschleunigung	≤ 5 m/s ²
Anzugsdrehmoment	
	Steckplätze 0,5 Nm
Bemessungsspannung	≤ 30 V
Strombelastbarkeit	11 A
Überspannungskategorie	III
Betriebstemperatur	
	In bewegtem Zustand -25 °C ... +80 °C
	Bei fester Verlegung -50 °C ... +80 °C
	Schleppkettenbetrieb -25 °C ... +60 °C
Schutzart	IP67 ¹⁾
Lieferumfang	Mit 2 Schutzkappen und 10 Beschriftungsschildern

¹⁾ Nur in verschraubtem Zustand mit entsprechendem Gegenstück.

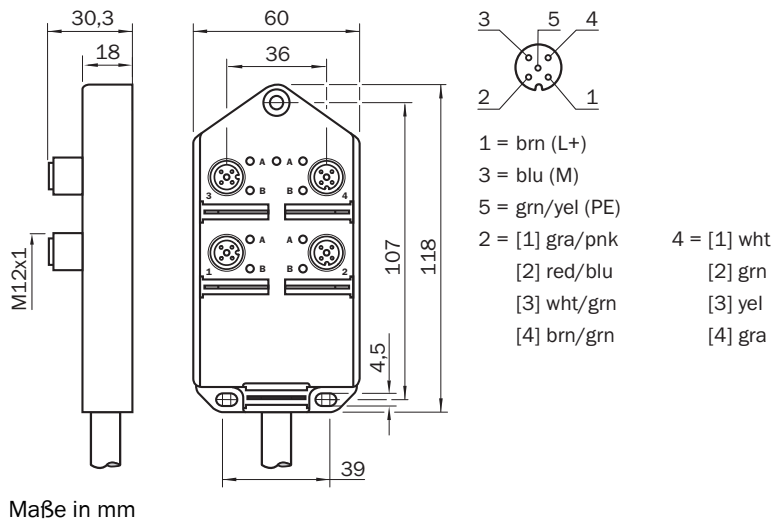
Zertifikate

EU declaration of conformity	✓
UK declaration of conformity	✓
China RoHS	✓

Klassifikationen

ECLASS 5.0	27279201
ECLASS 5.1.4	27279201
ECLASS 6.0	27279201
ECLASS 6.2	27279201
ECLASS 7.0	27279201
ECLASS 8.0	27279201
ECLASS 8.1	27279201
ECLASS 9.0	27440108
ECLASS 10.0	27440108
ECLASS 11.0	27440108
ECLASS 12.0	27440108
ETIM 5.0	EC002585
ETIM 6.0	EC002585
ETIM 7.0	EC002585
ETIM 8.0	EC002585
UNSPSC 16.0901	31163032

Maßzeichnung



SICK AUF EINEN BLICK

SICK ist einer der führenden Hersteller von intelligenten Sensoren und Sensorlösungen für industrielle Anwendungen. Ein einzigartiges Produkt- und Dienstleistungsspektrum schafft die perfekte Basis für sicheres und effizientes Steuern von Prozessen, für den Schutz von Menschen vor Unfällen und für die Vermeidung von Umweltschäden.

Wir verfügen über umfassende Erfahrung in vielfältigen Branchen und kennen ihre Prozesse und Anforderungen. So können wir mit intelligenten Sensoren genau das liefern, was unsere Kunden brauchen. In Applikationszentren in Europa, Asien und Nordamerika werden Systemlösungen kundenspezifisch getestet und optimiert. Das alles macht uns zu einem zuverlässigen Lieferanten und Entwicklungspartner.

Umfassende Dienstleistungen runden unser Angebot ab: SICK LifeTime Services unterstützen während des gesamten Maschinenlebenszyklus und sorgen für Sicherheit und Produktivität.

Das ist für uns „Sensor Intelligence.“

WELTWEIT IN IHRER NÄHE:

Ansprechpartner und weitere Standorte → www.sick.com