



SDO-02D78-SF

Y- und T-Verteiler

STECKVERBINDER UND LEITUNGEN

SICK
Sensor Intelligence.

Bestellinformationen



Typ	Artikelnr.
SDO-02D78-SF	6028330

Weitere Geräteausführungen und Zubehör → www.sick.com/Y_und_T-Verteiler

Technische Daten im Detail

Technische Daten

Anschlussart Kopf A	Dose, M12, 5-polig, A-codiert
Anschlussart Kopf B	Dose, 7/8", 5-polig
Anschlussart Kopf C	Stecker, 7/8", 5-polig
Material, Rändelmutter	Messing, vernickelt
Abschirmung Kopf	Ungeschirmt
Abschirmung	Ungeschirmt
Bemessungsspannung	≤ 36 V DC, ≤ 36 V DC
Strombelastbarkeit	4 A, M12 7/8"
Betriebstemperatur	-25 °C ... +90 °C, M12 -40 °C ... +90 °C, 7/8"
Schutzart	IP68
Beschreibung	Zur Spannungsversorgung des DME 4000/5000
Betriebstemperatur	Kopf -25 °C ... +90 °C

Klassifikationen

ECLASS 5.0	27279201
ECLASS 5.1.4	27279201
ECLASS 6.0	27279201
ECLASS 6.2	27279201
ECLASS 7.0	27279201
ECLASS 8.0	27279201
ECLASS 8.1	27279201
ECLASS 9.0	27440108
ECLASS 10.0	27440108
ECLASS 11.0	27440108
ECLASS 12.0	27440108
ETIM 5.0	EC002585
ETIM 6.0	EC002585
ETIM 7.0	EC002585

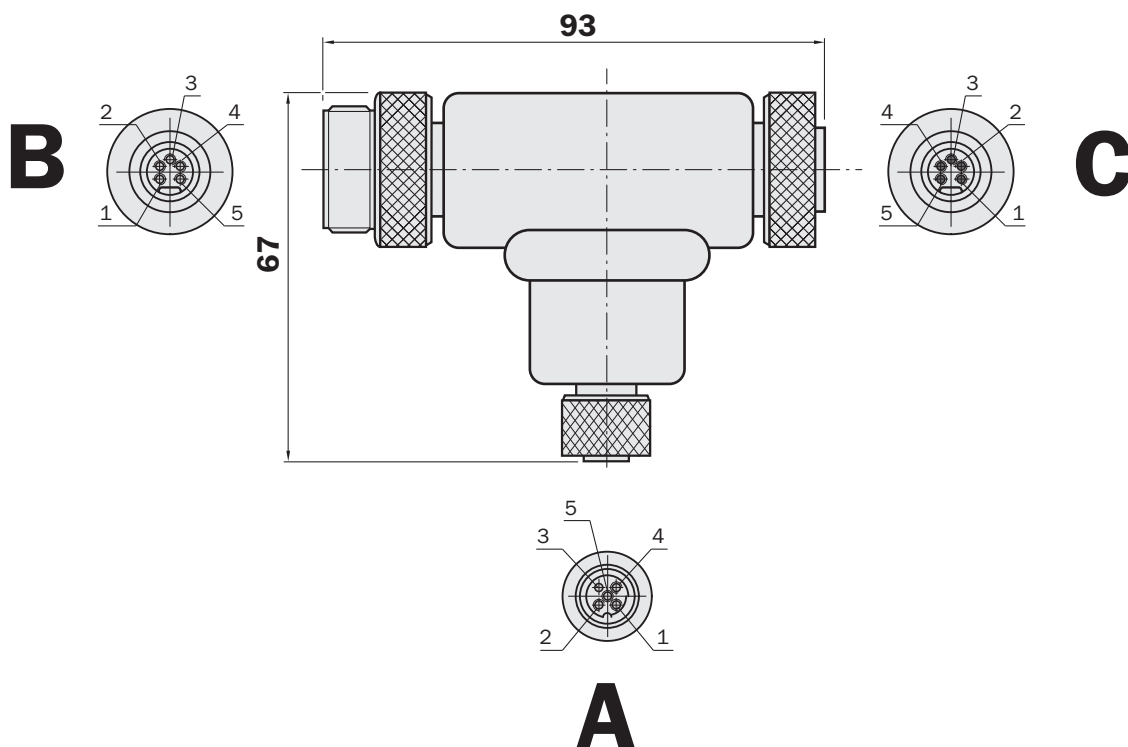
ETIM 8.0

EC002585

UNSPSC 16.0901

31163032

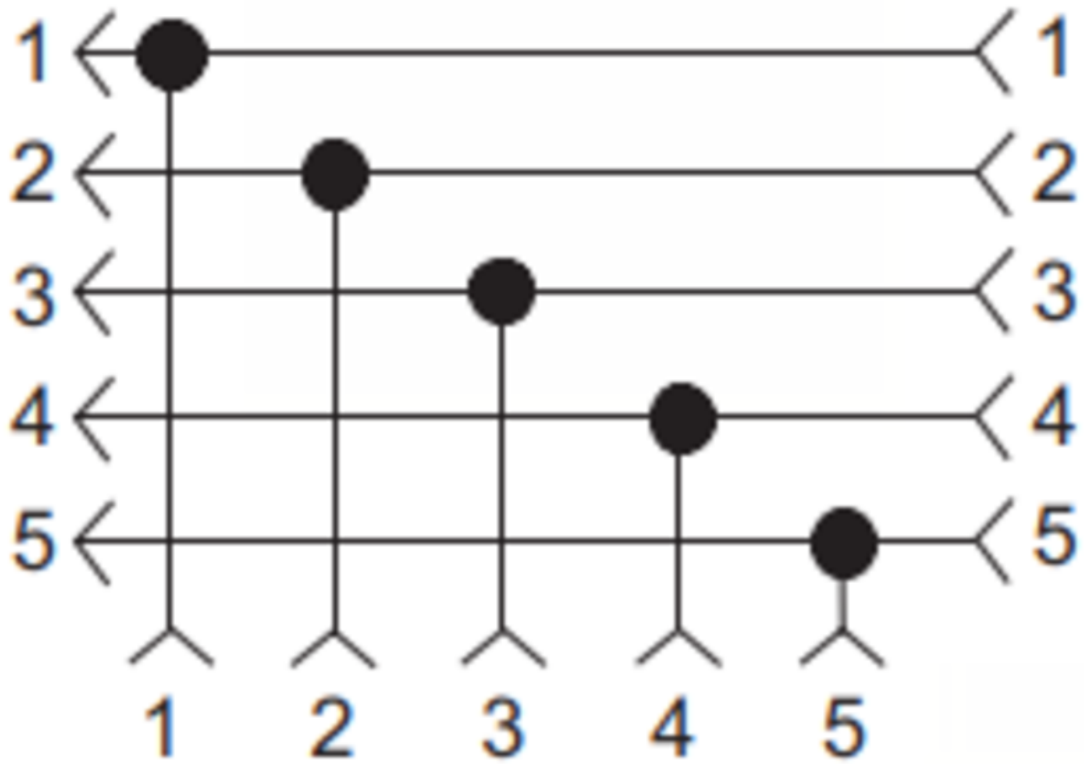
Maßzeichnung



Maße in mm

PIN-Belegung

WIRING DIAGRAM



SICK AUF EINEN BLICK

SICK ist einer der führenden Hersteller von intelligenten Sensoren und Sensorlösungen für industrielle Anwendungen. Ein einzigartiges Produkt- und Dienstleistungsspektrum schafft die perfekte Basis für sicheres und effizientes Steuern von Prozessen, für den Schutz von Menschen vor Unfällen und für die Vermeidung von Umweltschäden.

Wir verfügen über umfassende Erfahrung in vielfältigen Branchen und kennen ihre Prozesse und Anforderungen. So können wir mit intelligenten Sensoren genau das liefern, was unsere Kunden brauchen. In Applikationszentren in Europa, Asien und Nordamerika werden Systemlösungen kundenspezifisch getestet und optimiert. Das alles macht uns zu einem zuverlässigen Lieferanten und Entwicklungspartner.

Umfassende Dienstleistungen runden unser Angebot ab: SICK LifeTime Services unterstützen während des gesamten Maschinenlebenszyklus und sorgen für Sicherheit und Produktivität.

Das ist für uns „Sensor Intelligence.“

WELTWEIT IN IHRER NÄHE:

Ansprechpartner und weitere Standorte → www.sick.com