



i10-M0253 Lock

i10 Lock

SICHERHEITZUHALTUNGEN

SICK
Sensor Intelligence.



Bestellinformationen

Typ	Artikelnr.
i10-M0253 Lock	6027397

Weitere Geräteausführungen und Zubehör → www.sick.com/i10_Lock

Betätiger nicht im Lieferumfang enthalten



Technische Daten im Detail

Merkmale

Sensorprinzip	Elektromechanisch
Zuhalteprinzip	Ruhestromprinzip
Zwangsöffner Zuhaltungsüberwachung	2
Schließer Zuhaltungsüberwachung	0
Zwangsöffner Türüberwachung	0
Schließer Türüberwachung	1
Öffner Türüberwachung	1
Zuhaltekraft F_{max}	1.300 N (EN ISO 14119)
Zuhaltekraft F_{Zh}	1.000 N (EN ISO 14119)
Betätigungskraft	≥ 10 N
Rückhaltekraft	≤ 20 N
Betätigungsfrequenz	≤ 1.200 /h
Betätigungsrichtungen	4
Anfahrgeschwindigkeit	≤ 20 m/min

Sicherheitstechnische Kenngrößen

B_{10d}-Wert	3×10^6 Schaltspiele (bei geringer Last)
Bauart	Bauart 2 (EN ISO 14119)
Codierungsstufe des Betätigers	Geringe Codierungsstufe (EN ISO 14119)
Sicherer Zustand im Fehlerfall	Der Schalter hat keine interne Fehlererkennung und kann keinen sicheren Zustand im Fehlerfall einnehmen. Die Fehlererkennung erfolgt durch die angeschlossene sicherheitsgerichtete Logikeinheit.

Funktionen

Sichere Reihenschaltung	Keine, nur Einzelverdrahtung (mit Diagnose)
--------------------------------	---

Schnittstellen

Anschlussart	Leitungseinführung, 3 x M20
Leiterquerschnitt	0,34 mm ² ... 1,5 mm ²

Elektrik

Verschmutzungsgrad	3
Schaltprinzip	Schleichschaltglied
Gebrauchskategorie	AC-15/DC-13 (IEC 60947-5-1)
Bemessungsbetriebsstrom (-spannung)	4 A (230 V AC) 4 A (24 V DC)
Bemessungsisolationsspannung U_i	250 V
Bemessungsstoßspannungsfestigkeit U_{imp}	2.500 V
Ausgangsart	Elektromechanische Kontakte
Leistungsaufnahme	≤ 8 W
Kurzschlusschutz	4 A gG
Schaltspannung	≥ 12 V DC
Schaltstrom (Schaltspannung)	1 mA (24 V DC)
Magnetbetriebsspannung	(20,4 V DC ... 26,4 V DC)
Einschaltdauer Magnet	100 %
Zuhalteprinzip	Ruhestromprinzip

Mechanik

Gewicht	0,46 kg
Gehäusematerial	Thermoplast, glasfaserverstärkt
Mechanische Lebensdauer	1 x 10 ⁶ Schaltspiele

Umgebungsdaten

Schutzart	IP67 (IEC 60529)
Betriebsumgebungstemperatur	-20 °C ... +55 °C
Lagertemperatur	-20 °C ... +55 °C

Zertifikate

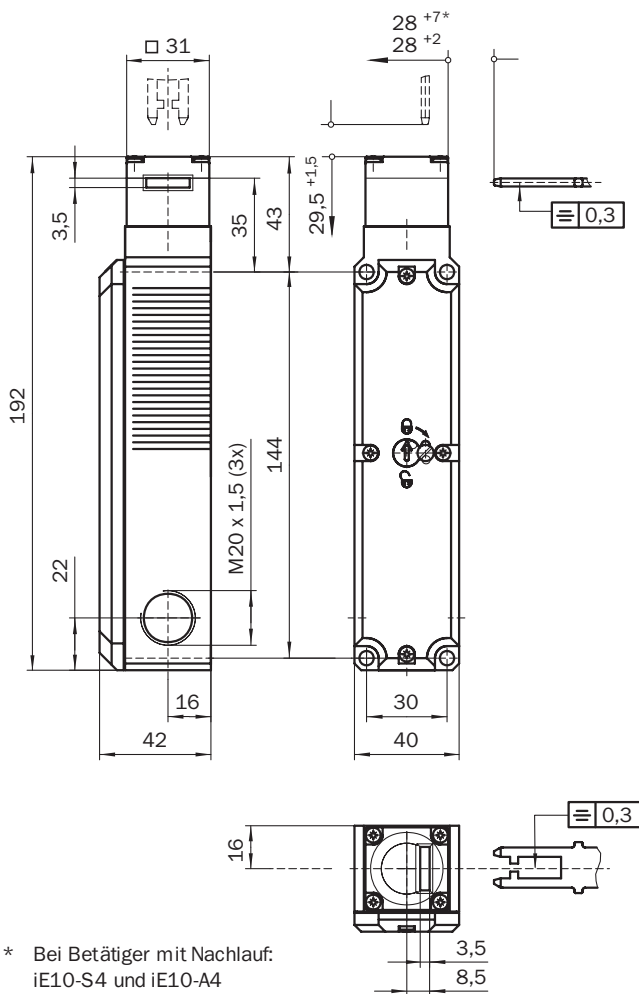
EU declaration of conformity	✓
UK declaration of conformity	✓
China RoHS	✓
cULus certificate	✓

Klassifikationen

ECLASS 5.0	27272603
ECLASS 5.1.4	27272603
ECLASS 6.0	27272603
ECLASS 6.2	27272603
ECLASS 7.0	27272603
ECLASS 8.0	27272603
ECLASS 8.1	27272603

ECLASS 9.0	27272603
ECLASS 10.0	27272603
ECLASS 11.0	27272603
ECLASS 12.0	27272603
ETIM 5.0	EC002593
ETIM 6.0	EC002593
ETIM 7.0	EC002593
ETIM 8.0	EC002593
UNSPSC 16.0901	39122205

Maßzeichnung



* Bei Betätiger mit Nachlauf:
iE10-S4 und iE10-A4

Maße in mm

Schaltelemente

	Betätiger gesteckt		Betätiger gezogen
	verriegelt	entriegelt	
Schalt- element 23			
Schalt- element 25			
Schalt- element 31			
Schalt- element 45			

⤴ Zwangsöffner Zuhaltungsüberwachung

⊖ Zwangsöffner Türüberwachung

Schaltelement 23:

2 Zwangsöffner + 1 Schließer (Zuhaltungsüberwachung)
1 Öffner (Türüberwachung)

Schaltelement 25:

2 Zwangsöffner (Zuhaltungsüberwachung)
1 Öffner + 1 Schließer (Türüberwachung)

Schaltelement 31:

2 Zwangsöffner (Zuhaltungsüberwachung)
1 Zwangsöffner + 1 Schließer (Türüberwachung)

Schaltelement 45:

2 Zwangsöffner (Zuhaltungsüberwachung)
2 Zwangsöffner (Türüberwachung)

SICK AUF EINEN BLICK

SICK ist einer der führenden Hersteller von intelligenten Sensoren und Sensorlösungen für industrielle Anwendungen. Ein einzigartiges Produkt- und Dienstleistungsspektrum schafft die perfekte Basis für sicheres und effizientes Steuern von Prozessen, für den Schutz von Menschen vor Unfällen und für die Vermeidung von Umweltschäden.

Wir verfügen über umfassende Erfahrung in vielfältigen Branchen und kennen ihre Prozesse und Anforderungen. So können wir mit intelligenten Sensoren genau das liefern, was unsere Kunden brauchen. In Applikationszentren in Europa, Asien und Nordamerika werden Systemlösungen kundenspezifisch getestet und optimiert. Das alles macht uns zu einem zuverlässigen Lieferanten und Entwicklungspartner.

Umfassende Dienstleistungen runden unser Angebot ab: SICK LifeTime Services unterstützen während des gesamten Maschinenlebenszyklus und sorgen für Sicherheit und Produktivität.

Das ist für uns „Sensor Intelligence.“

WELTWEIT IN IHRER NÄHE:

Ansprechpartner und weitere Standorte → www.sick.com