



IN40-D0101K

IN4000 Standard

BERÜHRUNGSLÖSE SICHERHEITSSCHALTER

SICK
Sensor Intelligence.

Bestellinformationen



Typ	Artikelnr.
IN40-D0101K	6027389

Weitere Geräteausführungen und Zubehör → www.sick.com/IN4000_Standard



Technische Daten im Detail

Merkmale

Sensorprinzip	Induktiv
Anzahl sicherer Ausgänge	1
Schaltverzögerung ab Zustandsänderung	T2 + 20 ms ¹⁾
Freigabezone	10 mm ... 15 mm ²⁾
Gesicherter Ausschaltabstand S_{ar}	30 mm ²⁾
Betätigungsrichtungen	5
Aktive Sensorflächen	1
Überwachungszeit minimale Verweildauer	≥ 0,2 s

¹⁾ In dieser Zeit wird der Ausgang ausgeschaltet (Logisch „0“), siehe Ansprechbereich.

²⁾ Materialabhängig. Die angegebenen Werte beziehen sich auf die Verwendung von Stahl ST37.

Sicherheitstechnische Kenngrößen

Sicherheits-Integritätslevel	SIL 3 (IEC 61508)
Kategorie	Kategorie 3 (EN ISO 13849)
Performance Level	PL e (EN ISO 13849)
PFH_D (mittlere Wahrscheinlichkeit eines Gefahr bringenden Ausfalls pro Stunde)	1,0 x 10 ⁻⁸
T_M (Gebrauchsdauer)	10 Jahre (EN ISO 13849) ¹⁾ 20 Jahre (EN ISO 13849) ²⁾
Bauart	Bauart 3 (EN ISO 14119)
Codierungsstufe des Betätigers	Uncodiert (EN ISO 14119)
Klassifizierung nach IEC/EN 60947-5-3	PDF-M

¹⁾ Bei -25 °C ... +70 °C und 5 % ... 95 % relativer Luftfeuchtigkeit.

²⁾ Bei +10 °C ... +40 °C und 5 % ... 70 % relativer Luftfeuchtigkeit.

Funktionen

Sichere Reihenschaltung	Mit T-Verteiler (ohne Diagnose)
--------------------------------	---------------------------------

Schnittstellen

Anschlussart	Steckverbinder, M12, 4-polig
Material der Überwurfmutter	Messing
Anzeigeelemente	LEDs
Anzeige Power	✓
Anzeige Status	✓

Elektrik

Schutzklasse	III (EN 50178)
Versorgungsspannung U_v	24 V DC (19,2 V DC ... 30 V DC)
Stromaufnahme	15 mA
Ausgangsart	Halbleiterausgang, getaktet

Mechanik

Bauform	Quaderförmig
Gewicht	0,22 kg
Material	
Gehäuse	Zinkdruckguss (Gehäuse), PPE (Deckel)
Einbau in Metall	Nicht bündig

Umgebungsdaten

Schutzart	IP67 (IEC 60529)
Betriebsumgebungstemperatur	-25 °C ... +70 °C
Lagertemperatur	-25 °C ... +70 °C
Schwingfestigkeit	10 Hz ... 55 Hz, 1 mm (EN 60947-5-3)
Schockfestigkeit	30 g, 11 ms (EN 60947-5-3)

Zertifikate

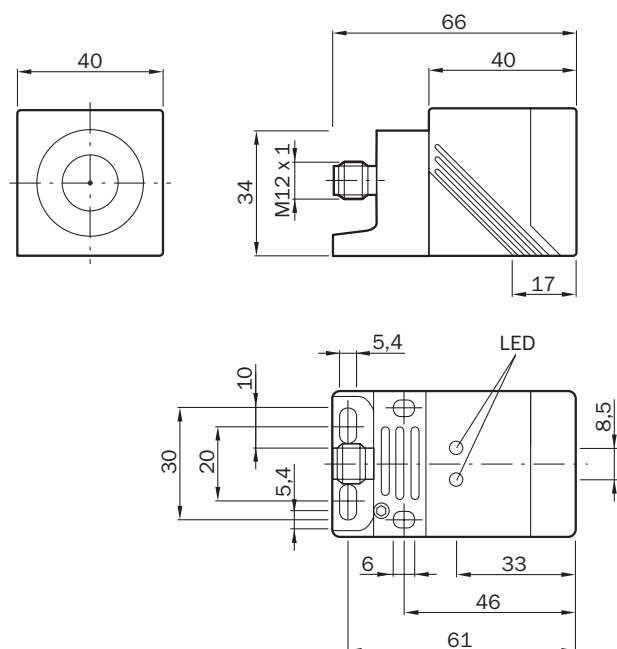
EU declaration of conformity	✓
UK declaration of conformity	✓
ACMA declaration of conformity	✓
Moroccan declaration of conformity	✓
China RoHS	✓
cULus certificate	✓
TÜV approval	✓
TÜV approval annex	✓

Klassifikationen

ECLASS 5.0	27272401
ECLASS 5.1.4	27272401
ECLASS 6.0	27272401
ECLASS 6.2	27272401
ECLASS 7.0	27272401
ECLASS 8.0	27272401

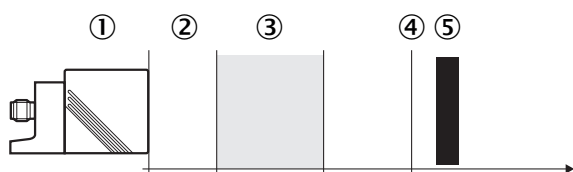
ECLASS 8.1	27272401
ECLASS 9.0	27272401
ECLASS 10.0	27272401
ECLASS 11.0	27272401
ECLASS 12.0	27274101
ETIM 5.0	EC001818
ETIM 6.0	EC001818
ETIM 7.0	EC001818
ETIM 8.0	EC001818
UNSPSC 16.0901	39122205

Maßzeichnung



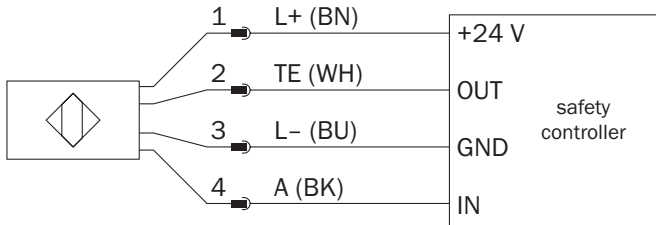
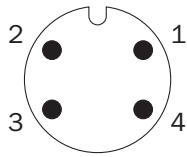
Maße in mm

Ansprechbereich



- ① Sensor
- ② Nahbereich
- ③ Freigabebzone
- ④ gesicherter Ausschaltabstand S_{ar}
- ⑤ Betätiger

Anschlussbelegung Anschlussbelegung Sensor



SICK AUF EINEN BLICK

SICK ist einer der führenden Hersteller von intelligenten Sensoren und Sensorlösungen für industrielle Anwendungen. Ein einzigartiges Produkt- und Dienstleistungsspektrum schafft die perfekte Basis für sicheres und effizientes Steuern von Prozessen, für den Schutz von Menschen vor Unfällen und für die Vermeidung von Umweltschäden.

Wir verfügen über umfassende Erfahrung in vielfältigen Branchen und kennen ihre Prozesse und Anforderungen. So können wir mit intelligenten Sensoren genau das liefern, was unsere Kunden brauchen. In Applikationszentren in Europa, Asien und Nordamerika werden Systemlösungen kundenspezifisch getestet und optimiert. Das alles macht uns zu einem zuverlässigen Lieferanten und Entwicklungspartner.

Umfassende Dienstleistungen runden unser Angebot ab: SICK LifeTime Services unterstützen während des gesamten Maschinenlebenszyklus und sorgen für Sicherheit und Produktivität.

Das ist für uns „Sensor Intelligence.“

WELTWEIT IN IHRER NÄHE:

Ansprechpartner und weitere Standorte → www.sick.com