



i17-SA213

i17S

ELEKTROMECHANISCHE SICHERHEITSSCHALTER

SICK
Sensor Intelligence.

Bestellinformationen



Typ	Artikelnr.
i17-SA213	6025067

Weitere Geräteausführungen und Zubehör → www.sick.com/i17S

Betätiger nicht im Lieferumfang enthalten



Technische Daten im Detail

Merkmale

Zwangsöffner	2
Schließer	1
Rückhaltekraft	≤ 12 N
Betätigungsfrequenz	≤ 7.200 /h
Betätigungsrichtungen	3
Anfahrsgeschwindigkeit	≤ 10 m/min

Sicherheitstechnische Kenngrößen

B_{10d}-Wert	2 x 10 ⁶ Schaltspiele (bei geringer Last)
Bauart	Bauart 2 (EN ISO 14119)
Codierungsstufe des Betätigers	Geringe Codierungsstufe (EN ISO 14119)
Sicherer Zustand im Fehlerfall	Der Schalter hat keine interne Fehlererkennung und kann keinen sicheren Zustand im Fehlerfall einnehmen. Die Fehlererkennung erfolgt durch die angeschlossene sicherheitsgerichtete Logikeinheit.

Funktionen

Sichere Reihenschaltung	Keine, nur Einzelverdrahtung (mit Diagnose)
--------------------------------	---

Schnittstellen

Anschlussart	Leitungseinführung, 3 x M20
Leiterquerschnitt	≤ 1,5 mm ²

Elektrik

Schaltprinzip	Schleichschaltglied
Gebrauchskategorie	AC-15/DC-13 (IEC 60947-5-1)
Bemessungsbetriebsstrom (-spannung)	3 A (240 V AC) 2 A (24 V DC)
Bemessungsisolationsspannung U_i	240 V
Bemessungsstoßspannungsfestigkeit U_{imp}	2.500 V
Kurzschlusschutz	2 A gG

Schaltspannung	≥ 5 V DC
Schaltstrom (Schaltspannung)	5 mA (5 V DC)

Mechanik

Gewicht	+ 0,19 kg
Gehäusematerial	Thermoplast, glasfaserverstärkt
Mechanische Lebensdauer	1 x 10 ⁶ Schaltspiele

Umgebungsdaten

Schutzart	IP67 (IEC 60529)
Betriebsumgebungstemperatur	-20 °C ... +80 °C
Lagertemperatur	-20 °C ... +80 °C

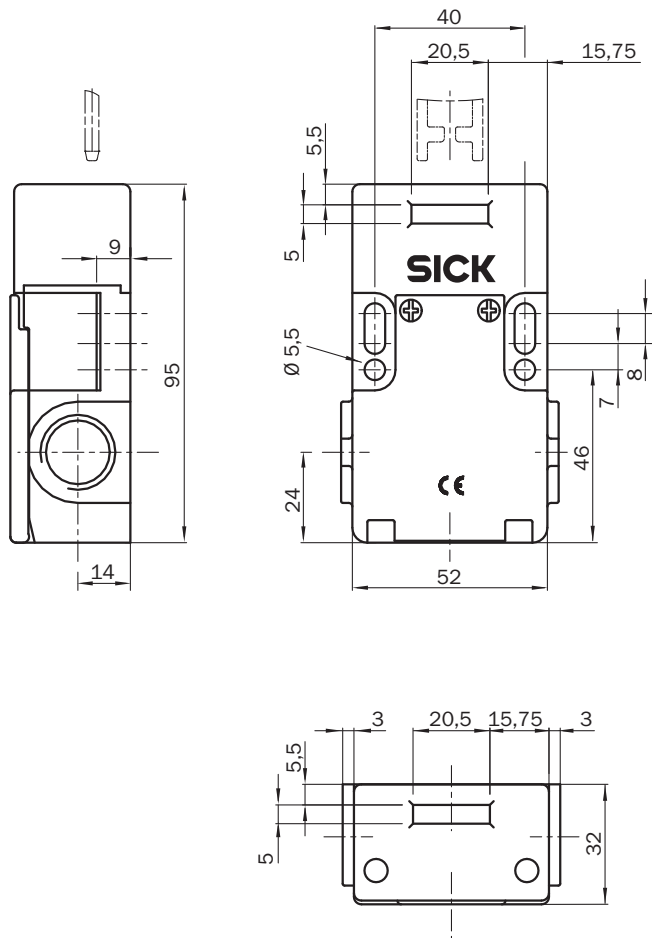
Zertifikate

EU declaration of conformity	✓
UK declaration of conformity	✓
China RoHS	✓
cULus certificate	✓

Klassifikationen

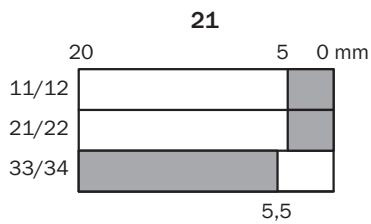
ECLASS 5.0	27272602
ECLASS 5.1.4	27272602
ECLASS 6.0	27272602
ECLASS 6.2	27272602
ECLASS 7.0	27272602
ECLASS 8.0	27272602
ECLASS 8.1	27272602
ECLASS 9.0	27272602
ECLASS 10.0	27272602
ECLASS 11.0	27272602
ECLASS 12.0	27272602
ETIM 5.0	EC002592
ETIM 6.0	EC002592
ETIM 7.0	EC002592
ETIM 8.0	EC002592
UNSPSC 16.0901	39122205

Maßzeichnung



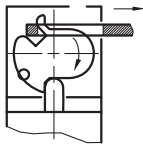
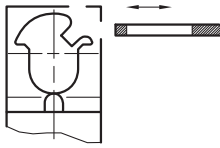
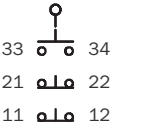
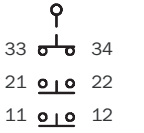
Maße in mm

Schaltwegdiagramm Darstellung der Kontakte beim Herausziehen des Betätigers (vollständig gesteckt = 0 mm)



- Kontakte offen
- Kontakte geschlossen

Schaltelemente

		Betätiger gesteckt	Betätiger gezogen
			
Schaltelement 21			
	⊖	33 34	33 34
	⊖	21 22	21 22
⊖	11 12	11 12	

Schaltelement 21:
2 Zwangsöffner + 1 Schließer

SICK AUF EINEN BLICK

SICK ist einer der führenden Hersteller von intelligenten Sensoren und Sensorlösungen für industrielle Anwendungen. Ein einzigartiges Produkt- und Dienstleistungsspektrum schafft die perfekte Basis für sicheres und effizientes Steuern von Prozessen, für den Schutz von Menschen vor Unfällen und für die Vermeidung von Umweltschäden.

Wir verfügen über umfassende Erfahrung in vielfältigen Branchen und kennen ihre Prozesse und Anforderungen. So können wir mit intelligenten Sensoren genau das liefern, was unsere Kunden brauchen. In Applikationszentren in Europa, Asien und Nordamerika werden Systemlösungen kundenspezifisch getestet und optimiert. Das alles macht uns zu einem zuverlässigen Lieferanten und Entwicklungspartner.

Umfassende Dienstleistungen runden unser Angebot ab: SICK LifeTime Services unterstützen während des gesamten Maschinenlebenszyklus und sorgen für Sicherheit und Produktivität.

Das ist für uns „Sensor Intelligence.“

WELTWEIT IN IHRER NÄHE:

Ansprechpartner und weitere Standorte → www.sick.com