

# i12-SA113

i12S

ELEKTROMECHANISCHE SICHERHEITSSCHALTER

**SICK**  
Sensor Intelligence.



Betätiger nicht im Lieferumfang enthalten



### Bestellinformationen

Typ	Artikelnr.
i12-SA113	6025057

Weitere Geräteausführungen und Zubehör → [www.sick.com/i12S](http://www.sick.com/i12S)

### Technische Daten im Detail

#### Merkmale

<b>Zwangsöffner</b>	1
<b>Schließer</b>	1
<b>Rückhaltekraft</b>	≤ 6 N
<b>Betätigungsfrequenz</b>	≤ 7.200 /h
<b>Betätigungsrichtungen</b>	5
<b>Anfahrsgeschwindigkeit</b>	≤ 10 m/min

#### Sicherheitstechnische Kenngrößen

<b>B<sub>10d</sub>-Wert</b>	2 x 10 <sup>6</sup> Schaltspiele (bei geringer Last)
<b>Bauart</b>	Bauart 2 (EN ISO 14119)
<b>Codierungsstufe des Betätigers</b>	Geringe Codierungsstufe (EN ISO 14119)
<b>Sicherer Zustand im Fehlerfall</b>	Der Schalter hat keine interne Fehlererkennung und kann keinen sicheren Zustand im Fehlerfall einnehmen. Die Fehlererkennung erfolgt durch die angeschlossene sicherheitsgerichtete Logikeinheit.

#### Funktionen

<b>Sichere Reihenschaltung</b>	Keine, nur Einzelverdrahtung (mit Diagnose)
--------------------------------	---

#### Schnittstellen

<b>Anschlussart</b>	Leitungseinführung, 1 x M16
Leiterquerschnitt	≤ 1,5 mm <sup>2</sup>

#### Elektrik

<b>Schaltprinzip</b>	Schleichschaltglied
<b>Gebrauchskategorie</b>	AC-15/DC-13 (IEC 60947-5-1)
<b>Bemessungsbetriebsstrom (-spannung)</b>	3 A (240 V AC) 2 A (24 V DC)
<b>Bemessungsisolationsspannung U<sub>i</sub></b>	240 V
<b>Bemessungsstoßspannungsfestigkeit U<sub>imp</sub></b>	2.500 V AC

<b>Kurzschlusschutz</b>	T10/10A
<b>Schaltspannung</b>	≥ 5 V DC
<b>Schaltstrom (Schaltspannung)</b>	5 mA (5 V DC)

## Mechanik

<b>Gewicht</b>	0,08 kg
<b>Gehäusematerial</b>	Thermoplast, glasfaserverstärkt
<b>Mechanische Lebensdauer</b>	1 x 10 <sup>6</sup> Schaltspiele

## Umgebungsdaten

<b>Schutzart</b>	IP67 (IEC 60529)
<b>Betriebsumgebungstemperatur</b>	-20 °C ... +80 °C
<b>Lagertemperatur</b>	-20 °C ... +80 °C

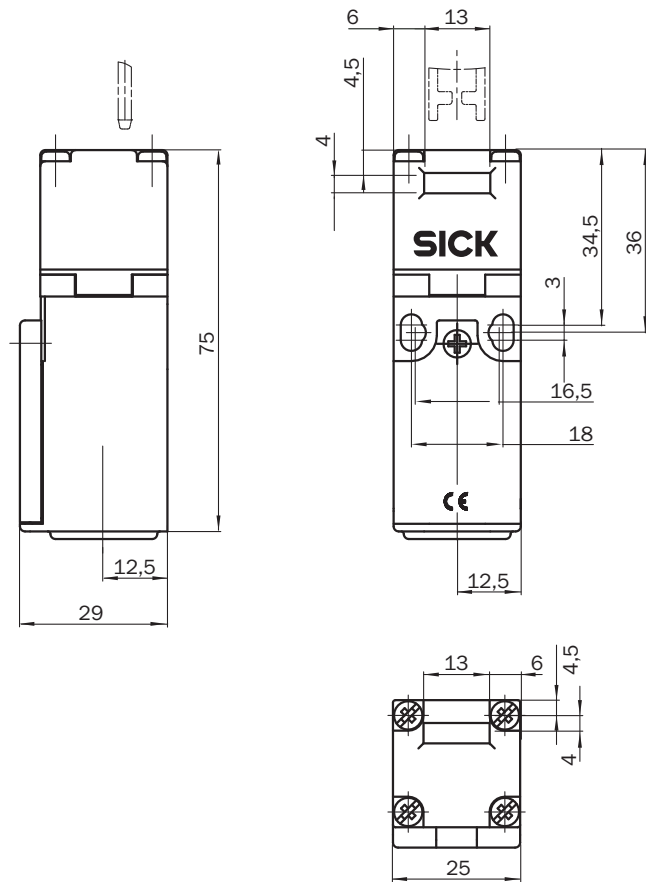
## Zertifikate

<b>EU declaration of conformity</b>	✓
<b>UK declaration of conformity</b>	✓
<b>China RoHS</b>	✓
<b>cULus certificate</b>	✓
<b>TÜV approval</b>	✓
<b>TÜV approval annex</b>	✓

## Klassifikationen

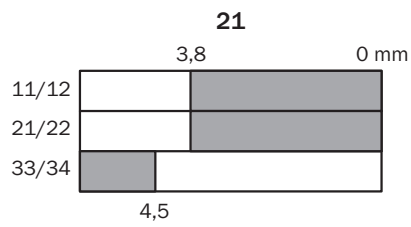
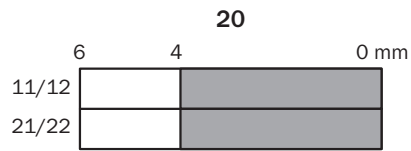
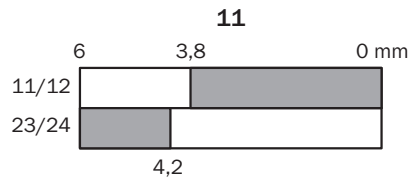
<b>ECLASS 5.0</b>	27272602
<b>ECLASS 5.1.4</b>	27272602
<b>ECLASS 6.0</b>	27272602
<b>ECLASS 6.2</b>	27272602
<b>ECLASS 7.0</b>	27272602
<b>ECLASS 8.0</b>	27272602
<b>ECLASS 8.1</b>	27272602
<b>ECLASS 9.0</b>	27272602
<b>ECLASS 10.0</b>	27272602
<b>ECLASS 11.0</b>	27272602
<b>ECLASS 12.0</b>	27272602
<b>ETIM 5.0</b>	EC002592
<b>ETIM 6.0</b>	EC002592
<b>ETIM 7.0</b>	EC002592
<b>ETIM 8.0</b>	EC002592
<b>UNSPSC 16.0901</b>	39122205

Maßzeichnung



Maße in mm

Schaltwegdiagramm Darstellung der Kontakte beim Herausziehen des Betätigers (vollständig gesteckt = 0 mm)



- Kontakte offen
- Kontakte geschlossen

Schaltelemente

	Betätiger gesteckt	Betätiger gezogen
Schaltelement 11		
Schaltelement 20		
Schaltelement 21		

**Schaltelement 11:**  
1 Zwangsöffner + 1 Schließer

**Schaltelement 20:**  
2 Zwangsöffner

**Schaltelement 21:**  
2 Zwangsöffner + 1 Schließer

## SICK AUF EINEN BLICK

SICK ist einer der führenden Hersteller von intelligenten Sensoren und Sensorlösungen für industrielle Anwendungen. Ein einzigartiges Produkt- und Dienstleistungsspektrum schafft die perfekte Basis für sicheres und effizientes Steuern von Prozessen, für den Schutz von Menschen vor Unfällen und für die Vermeidung von Umweltschäden.

Wir verfügen über umfassende Erfahrung in vielfältigen Branchen und kennen ihre Prozesse und Anforderungen. So können wir mit intelligenten Sensoren genau das liefern, was unsere Kunden brauchen. In Applikationszentren in Europa, Asien und Nordamerika werden Systemlösungen kundenspezifisch getestet und optimiert. Das alles macht uns zu einem zuverlässigen Lieferanten und Entwicklungspartner.

Umfassende Dienstleistungen runden unser Angebot ab: SICK LifeTime Services unterstützen während des gesamten Maschinenlebenszyklus und sorgen für Sicherheit und Produktivität.

**Das ist für uns „Sensor Intelligence.“**

## WELTWEIT IN IHRER NÄHE:

Ansprechpartner und weitere Standorte → [www.sick.com](http://www.sick.com)