



IM12-04N-N-ZW0

IMN

INDUKTIVE NÄHERUNGSSENSOREN

SICK
Sensor Intelligence.



Bestellinformationen

Typ	Artikelnr.
IM12-04N-N-ZW0	6021125

im Lieferumfang enthalten: BEF-MU-M12 (1)

Weitere Geräteausführungen und Zubehör → www.sick.com/IMN

Abbildung kann abweichen



Technische Daten im Detail

Merkmale

Bauform	Metrisch
Gewindegröße	M12 x 1
Durchmesser	Ø 12 mm
Schaltabstand S_n	4 mm
Gesicherter Schaltabstand S_a	3,24 mm
Einbau in Metall	Nicht bündig
Schaltfrequenz	1.500 Hz
Anschlussart	Leitung, 2-adrig, 2 m
Schaltausgang	NAMUR
Schaltausgang Detail	NAMUR
Ausgangsfunktion	Öffner
Schutzart	IP67 ¹⁾
Besondere Merkmale	ATEX
Spezielle Anwendungen	Explosionsgefährdete Bereiche
Lieferumfang	Befestigungsmutter, Messing, vernickelt (2 x)

¹⁾ Nach EN 60529.

Mechanik/Elektrik

Versorgungsspannung	7,5 V DC ... 25 V DC ¹⁾
Hysterese	1 % ... 15 %
Temperaturdrift (von S_n)	± 10 %
EMV	Nach EN 60947-5-6

¹⁾ Bei Anwendung außerhalb des Ex-Bereichs.

²⁾ Nur zum Anschluss an einen separat zertifizierten, eigensicheren Stromkreis.

³⁾ 1 kΩ.

Stromaufnahme bedämpft	≤ 1 mA
Stromaufnahme unbedämpft	≥ 2,2 mA
Leitungsmaterial	PVC
Leiterquerschnitt	0,34 mm ²
Leitungsdurchmesser	Ø 4,9 mm
Leitungswiderstand	50 Ω
Schock- und Schwingfestigkeit	30 g, 11 ms / 10 ... 55 Hz, 1 mm
Umgebungstemperatur Betrieb	-20 °C ... +70 °C
Gehäusematerial	Messing, vernickelt
Werkstoff, aktive Fläche	Kunststoff, PTB
Gehäuselänge	30 mm
Nutzbare Gewindelänge	25 mm
Max. Anzugsdrehmoment	7 Nm
Gewicht	+ 127 g
Baumusterprüfbescheinigung	PTB 03 ATEX 2037
Ex-Bereich-Kategorie	1G
Max. Eingangsspannung U_i	15 V ²⁾
Max. Eingangsleistung P_i	120 mW ²⁾
Max. Eingangsstrom I_i	50 mA ²⁾
Max. innere Kapazität C_i	140 nF ²⁾
Max. innere Induktivität L_i	130 µH ²⁾
Nennspannung	8,2 V DC ³⁾
Gerätekenzeichnung	II 1G Ex ia IIC T6 Ga Ta -20 °C ... +70 °C

¹⁾ Bei Anwendung außerhalb des Ex-Bereichs.

²⁾ Nur zum Anschluss an einen separat zertifizierten, eigensicheren Stromkreis.

³⁾ 1 kΩ.

Sicherheitstechnische Kenngrößen

MTTF_D	7.577 Jahre
DC_{avg}	0%
T_M (Gebrauchsdauer)	20 Jahre

Reduktionsfaktoren

Hinweis	Die Werte gelten als Richtwerte, die variieren können
Edelstahl (V2A)	Ca. 0,7
Aluminium (Al)	Ca. 0,4
Kupfer (Cu)	Ca. 0,3
Messing (Ms)	Ca. 0,5

Einbauhinweis

Bemerkung	Zugehörige Grafik siehe "Einbauhinweis"
A	12 mm
B	24 mm

C	12 mm
D	12 mm
E	8 mm
F	32 mm

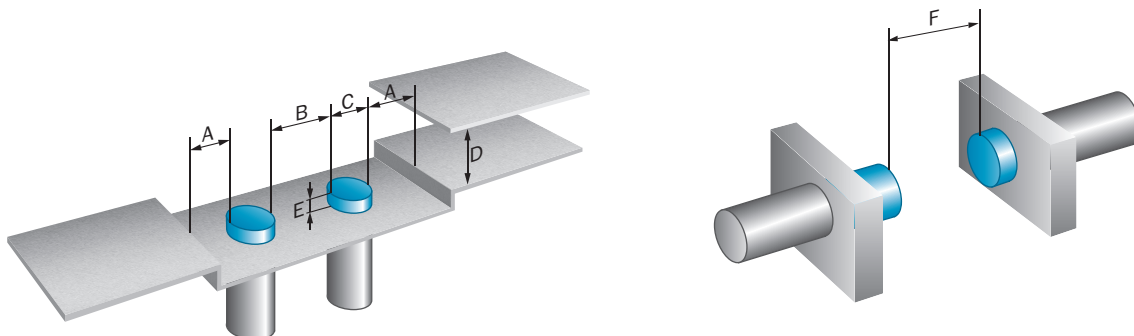
Klassifikationen

ECLASS 5.0	27270101
ECLASS 5.1.4	27270101
ECLASS 6.0	27270101
ECLASS 6.2	27270101
ECLASS 7.0	27270101
ECLASS 8.0	27270101
ECLASS 8.1	27270101
ECLASS 9.0	27270101
ECLASS 10.0	27270101
ECLASS 11.0	27270101
ECLASS 12.0	27274001
ETIM 5.0	EC002714
ETIM 6.0	EC002714
ETIM 7.0	EC002714
ETIM 8.0	EC002714
UNSPSC 16.0901	39122230

Zertifikate

EU declaration of conformity	✓
UK declaration of conformity	✓
ACMA declaration of conformity	✓
Moroccan declaration of conformity	✓
China RoHS	✓
CCC certificate	✓
ATEX certificate	✓

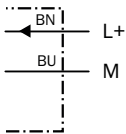
Einbauhinweis Nicht bündiger Einbau



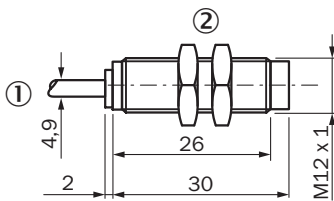
Anschlussart



Anschlusschema Cd-012



Maßzeichnung IM12 Namur, nicht bündig




Maße in mm

① Anschluss

② Befestigungsmutter (2 x); SW 17, Metall

Empfohlenes Zubehör

Weitere Geräteausführungen und Zubehör → www.sick.com/IMN

	Kurzbeschreibung	Typ	Artikelnr.
Integrationsmodule und Adapter			
	<ul style="list-style-type: none"> Beschreibung: NAMUR-Trennschaltverstärker, Leitungsfehlererkennung, Schaltausgänge: 2 Schließer-Relais (1 pro Kanal), Versorgungsspannung: 24 V ... 230V, Spannungsart: AC/DC 	EN2-2EX1	6041096

	Kurzbeschreibung	Typ	Artikelnr.
Befestigungstechnik			
	<ul style="list-style-type: none"> • Beschreibung: Platte N05 für Universalklemmhalter, M12 • Material: Stahl, Zinkdruckguss • Details: Stahl, verzinkt (Platte), Zinkdruckguss (Klemmhalter) • Lieferumfang: Universalklemmhalter (5322626), Befestigungsmaterial • Verwendbar für: IMA, IMF, Rundsensoren M12, UC4, V12-2, MultiV, MultiLine, W4-3, MultiV, Multi-Line 	BEF-KHS-N05	2051611
	<ul style="list-style-type: none"> • Beschreibung: Befestigungsplatte für M12-Sensoren • Material: Stahl • Details: Stahl, verzinkt • Lieferumfang: Ohne Befestigungsmaterial 	BEF-WG-M12	5321869
	<ul style="list-style-type: none"> • Beschreibung: Befestigungswinkel für M12-Sensoren • Material: Stahl • Details: Stahl, verzinkt • Lieferumfang: Ohne Befestigungsmaterial 	BEF-WN-M12	5308447
Steckverbinder und Leitungen			
	<ul style="list-style-type: none"> • Anschlussart Kopf A: Stecker, M8, 3-polig, gerade, A-codiert • Beschreibung: Ungeschirmt • Anschlussstechnik: Schraubklemmen • Zulässiger Leiterquerschnitt: 0,14 mm² ... 0,5 mm² 	STE-0803-G	6037322

SICK AUF EINEN BLICK

SICK ist einer der führenden Hersteller von intelligenten Sensoren und Sensorlösungen für industrielle Anwendungen. Ein einzigartiges Produkt- und Dienstleistungsspektrum schafft die perfekte Basis für sicheres und effizientes Steuern von Prozessen, für den Schutz von Menschen vor Unfällen und für die Vermeidung von Umweltschäden.

Wir verfügen über umfassende Erfahrung in vielfältigen Branchen und kennen ihre Prozesse und Anforderungen. So können wir mit intelligenten Sensoren genau das liefern, was unsere Kunden brauchen. In Applikationszentren in Europa, Asien und Nordamerika werden Systemlösungen kundenspezifisch getestet und optimiert. Das alles macht uns zu einem zuverlässigen Lieferanten und Entwicklungspartner.

Umfassende Dienstleistungen runden unser Angebot ab: SICK LifeTime Services unterstützen während des gesamten Maschinenlebenszyklus und sorgen für Sicherheit und Produktivität.

Das ist für uns „Sensor Intelligence.“

WELTWEIT IN IHRER NÄHE:

Ansprechpartner und weitere Standorte → www.sick.com