



DOS-0612G000GA3KM0

Konfektionierbare Steckverbinder

STECKVERBINDER UND LEITUNGEN

SICK
Sensor Intelligence.



Bestellinformationen

Typ	Artikelnr.
DOS-0612G000GA3KMO	6020757

Weitere Geräteausführungen und Zubehör → www.sick.com/Konfektionierbare_Steckverbinder



Technische Daten im Detail

Technische Daten

Anschlussart Kopf A	Dose, M26, 12-polig, gerade, A-codiert
Anschlussstechnik	Crimpkontakte
Material, Steckverbinder	PBT
Farbe, Steckverbinder	Grau
Abschirmung	Ungeschirmt
Zulässiger Leitungsdurchmesser	8 mm ... 10 mm
Zulässiger Leiterquerschnitt	0,5 mm ² ... 1,5 mm ²
Bemessungsspannung	≤ 50 V AC, ≤ 60 V DC
Bemessungstossspannung	1,5 kV
Strombelastbarkeit	5 A
Hinweis	12 Crimp-Kontakte beiliegend
Schutzart	IP65
Betriebstemperatur	Kopf -40 °C ... +90 °C

Zertifikate

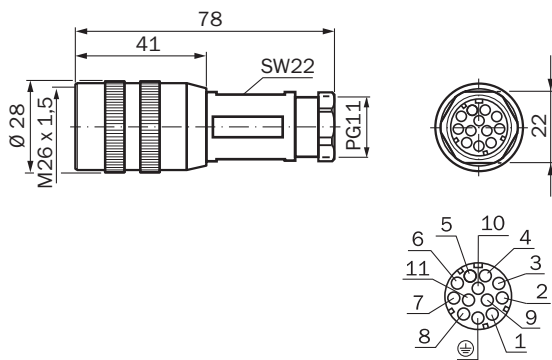
EU declaration of conformity	✓
UK declaration of conformity	✓
China RoHS	✓

Klassifikationen

ECLASS 5.0	27279290
ECLASS 5.1.4	27279290
ECLASS 6.0	27279221
ECLASS 6.2	27279221
ECLASS 7.0	27440104
ECLASS 8.0	27440104
ECLASS 8.1	27440104

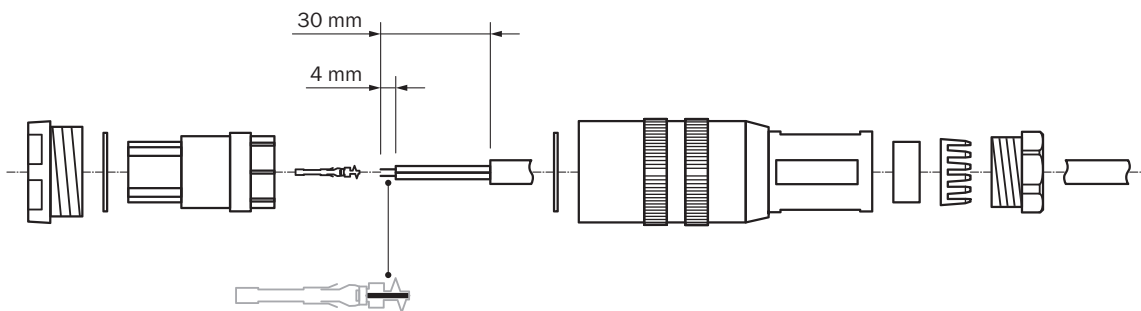
ECLASS 9.0	27440102
ECLASS 10.0	27440102
ECLASS 11.0	27440102
ECLASS 12.0	27440116
ETIM 5.0	EC002635
ETIM 6.0	EC002635
ETIM 7.0	EC002635
ETIM 8.0	EC002635
UNSPSC 16.0901	39121421

Maßzeichnung



Maße in mm

Montagezeichnung



SICK AUF EINEN BLICK

SICK ist einer der führenden Hersteller von intelligenten Sensoren und Sensorlösungen für industrielle Anwendungen. Ein einzigartiges Produkt- und Dienstleistungsspektrum schafft die perfekte Basis für sicheres und effizientes Steuern von Prozessen, für den Schutz von Menschen vor Unfällen und für die Vermeidung von Umweltschäden.

Wir verfügen über umfassende Erfahrung in vielfältigen Branchen und kennen ihre Prozesse und Anforderungen. So können wir mit intelligenten Sensoren genau das liefern, was unsere Kunden brauchen. In Applikationszentren in Europa, Asien und Nordamerika werden Systemlösungen kundenspezifisch getestet und optimiert. Das alles macht uns zu einem zuverlässigen Lieferanten und Entwicklungspartner.

Umfassende Dienstleistungen runden unser Angebot ab: SICK LifeTime Services unterstützen während des gesamten Maschinenlebenszyklus und sorgen für Sicherheit und Produktivität.

Das ist für uns „Sensor Intelligence.“

WELTWEIT IN IHRER NÄHE:

Ansprechpartner und weitere Standorte → www.sick.com