



# VS/VE18-3P3612

V18

LICHTTASTER UND LICHTSCHRANKEN

**SICK**  
Sensor Intelligence.



### Bestellinformationen

Typ	Artikelnr.
VS/VE18-3P3612	6013741

Weitere Geräteausführungen und Zubehör → [www.sick.com/V18](http://www.sick.com/V18)

Abbildung kann abweichen



### Technische Daten im Detail

#### Merkmale

<b>Funktionsprinzip</b>	Einweg-Lichtschränke
<b>Abmessungen (B x H x T)</b>	18 mm x 18 mm x 63,6 mm
<b>Gehäuseform (Lichtaustritt)</b>	Zylindrisch
<b>Gehäuselänge</b>	63,6 mm
<b>Gewindedurchmesser (Gehäuse)</b>	M18 x 1
<b>Optische Achse</b>	Axial
<b>Schaltabstand max.</b>	0 m ... 20 m
<b>Schaltabstand</b>	0 m ... 14 m
<b>Fokus</b>	Ca. 2,8°
<b>Lichtart</b>	Infrarotlicht
<b>Lichtsender</b>	LED <sup>1)</sup>
<b>Lichtfleckgröße (Entfernung)</b>	Ø 700 mm (14 m)
<b>Abstrahlwinkel</b>	Ca. 2,8°
<b>Einstellung</b>	Keine

<sup>1)</sup> Mittlere Lebensdauer: 100.000 h bei T<sub>U</sub> = +25 °C.

## Mechanik/Elektrik

<b>Versorgungsspannung <math>U_B</math></b>	10 V DC ... 30 V DC <sup>1)</sup>
<b>Restwelligkeit</b>	$\pm 10 \%$ <sup>2)</sup>
<b>Stromaufnahme</b>	30 mA <sup>3)</sup>
<b>Schaltausgang</b>	PNP
<b>Schaltart</b>	Dunkelschaltend
<b>Ausgangsstrom <math>I_{max}</math></b>	$\leq 100$ mA
<b>Ansprechzeit</b>	$\leq 2$ ms <sup>4)</sup>
<b>Schaltfrequenz</b>	250 Hz <sup>5)</sup>
<b>Anschlussart</b>	Leitung, 3-adrig, 2 m <sup>6)</sup>
<b>Leitungsmaterial</b>	Kunststoff, PVC
<b>Leiterquerschnitt</b>	0,14 mm <sup>2</sup>
<b>Leitungsdurchmesser</b>	$\varnothing 3,1$ mm
<b>Schutzschaltungen</b>	A <sup>7)</sup> B <sup>8)</sup> C <sup>9)</sup> D <sup>10)</sup>
<b>Schutzklasse</b>	III
<b>Gewicht</b>	200 g
<b>Gehäusematerial</b>	Kunststoff, PBT/PC
<b>Schutzart</b>	IP67
<b>Testeingang Sender aus</b>	TE nach 0 V
<b>Umgebungstemperatur Betrieb</b>	-25 °C ... +70 °C
<b>UL-File-Nr.</b>	NMFT2.E175606

<sup>1)</sup> Grenzwerte.

<sup>2)</sup> Darf  $U_V$ -Toleranzen nicht über- oder unterschreiten.

<sup>3)</sup> Ohne Last.

<sup>4)</sup> Signallaufzeit bei ohmscher Last.

<sup>5)</sup> Bei Hell-Dunkel-Verhältnis 1:1.

<sup>6)</sup> Unter 0 °C Leitung nicht verformen.

<sup>7)</sup> A =  $U_V$ -Anschlüsse verpolsicher.

<sup>8)</sup> B = Ein- und Ausgänge verpolsicher.

<sup>9)</sup> C = Störpulsunterdrückung.

<sup>10)</sup> D = Ausgänge überstrom- und kurzschlussfest.

## Zertifikate

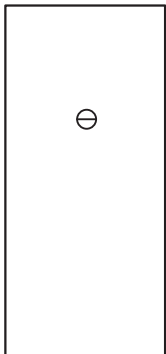
<b>EU declaration of conformity</b>	✓
<b>UK declaration of conformity</b>	✓
<b>ACMA declaration of conformity</b>	✓
<b>Moroccan declaration of conformity</b>	✓
<b>China RoHS</b>	✓
<b>cRUus certificate</b>	✓

## Klassifikationen

<b>ECLASS 5.0</b>	27270901
-------------------	----------

<b>ECLASS 5.1.4</b>	27270901
<b>ECLASS 6.0</b>	27270901
<b>ECLASS 6.2</b>	27270901
<b>ECLASS 7.0</b>	27270901
<b>ECLASS 8.0</b>	27270901
<b>ECLASS 8.1</b>	27270901
<b>ECLASS 9.0</b>	27270901
<b>ECLASS 10.0</b>	27270901
<b>ECLASS 11.0</b>	27270901
<b>ECLASS 12.0</b>	27270901
<b>ETIM 5.0</b>	EC002716
<b>ETIM 6.0</b>	EC002716
<b>ETIM 7.0</b>	EC002716
<b>ETIM 8.0</b>	EC002716
<b>UNSPSC 16.0901</b>	39121528

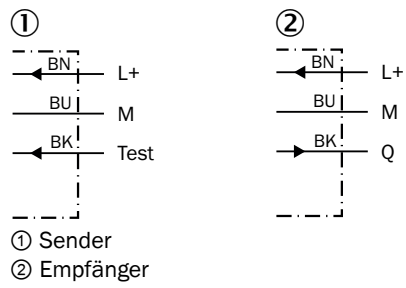
### Einstellmöglichkeiten



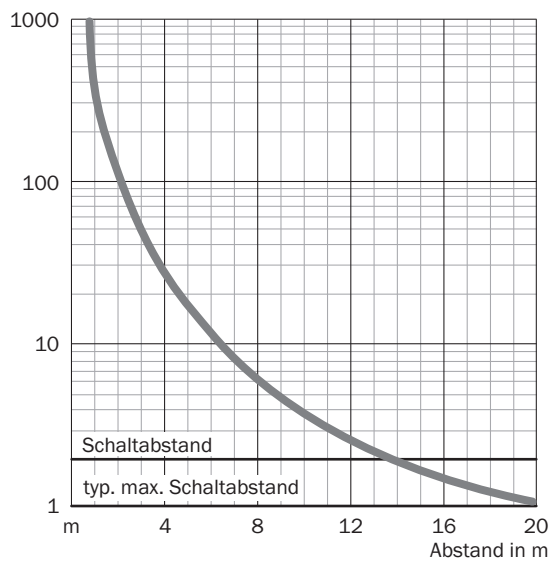
### Anschlussart



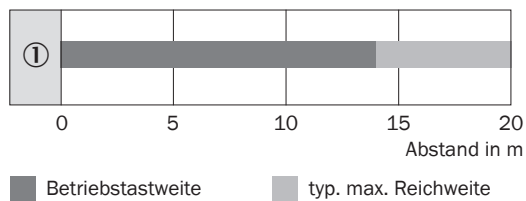
### Anschlussschema Cd-061



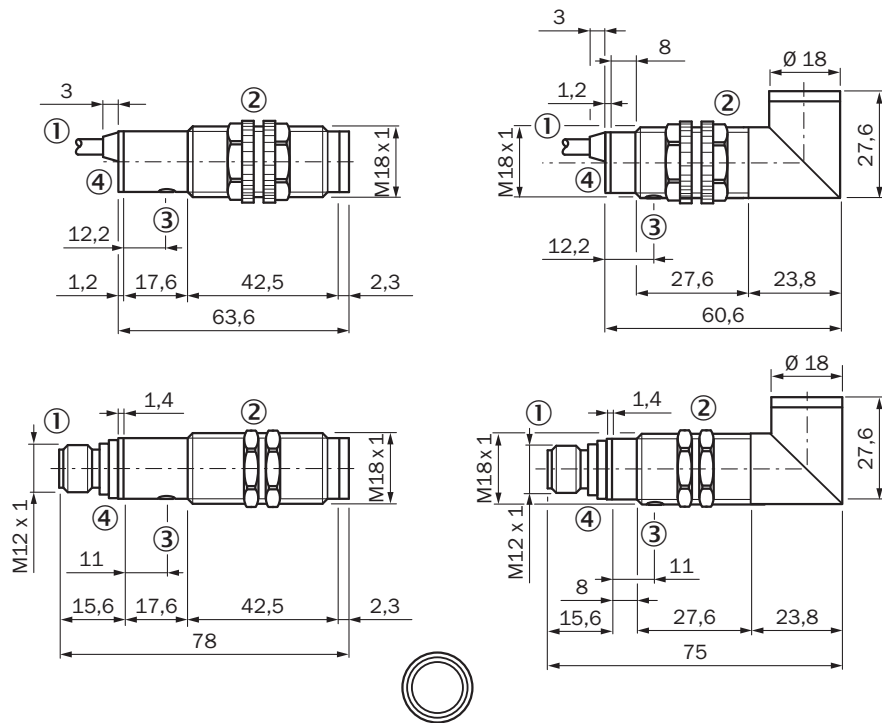
### Kennlinie



### Schaltabstand-Diagramm



Maßzeichnung




Maße in mm

- ① Leitung oder Stecker
- ② Befestigungsmuttern aus Kunststoff bei Geräten mit Kunststoffgehäuse, SW 22 mm
- ② Befestigungsmuttern aus Metall bei Geräten mit Metallgehäuse, SW 24 mm
- ③ Empfindlichkeitseinsteller
- ④ Betriebsanzeige bei VS, LED gelb
- ④ Empfangsanzeige bei VE, LED gelb

Empfohlenes Zubehör

Weitere Geräteausführungen und Zubehör → [www.sick.com/V18](http://www.sick.com/V18)

	Kurzbeschreibung	Typ	Artikelnr.
<b>Befestigungstechnik</b>			
	<ul style="list-style-type: none"> <li>• <b>Beschreibung:</b> Befestigungswinkel für M18-Sensoren</li> <li>• <b>Material:</b> Stahl</li> <li>• <b>Details:</b> Stahl, verzinkt</li> <li>• <b>Lieferumfang:</b> Ohne Befestigungsmaterial</li> <li>• <b>Geeignet für:</b> GR18, V180-2, V18, W15, Z1, Z2</li> </ul>	BEF-WN-M18	5308446
	<ul style="list-style-type: none"> <li>• <b>Beschreibung:</b> Platte N11N für Universalklemmhalter</li> <li>• <b>Material:</b> Edelstahl</li> <li>• <b>Details:</b> Edelstahl 1.4571 (Platte), Edelstahl 1.4408 (Klemmhalter)</li> <li>• <b>Lieferumfang:</b> Universalklemmhalter (5322627), Befestigungsmaterial</li> <li>• <b>Verwendbar für:</b> DeltaPac, Glare, WTD20E</li> </ul>	BEF-KHS-N11N	2071081

	Kurzbeschreibung	Typ	Artikelnr.
Steckverbinder und Leitungen			
	<ul style="list-style-type: none"><li>• <b>Beschreibung:</b> Ungeschirmt</li><li>• <b>Anschlussart Kopf A:</b> Stecker, M8, 3-polig, gerade, A-codiert</li><li>• <b>Anschlussstechnik:</b> Schraubklemmen</li><li>• <b>Zulässiger Leiterquerschnitt:</b> 0,14 mm<sup>2</sup> ... 0,5 mm<sup>2</sup></li></ul>	STE-0803-G	6037322

## SICK AUF EINEN BLICK

SICK ist einer der führenden Hersteller von intelligenten Sensoren und Sensorlösungen für industrielle Anwendungen. Ein einzigartiges Produkt- und Dienstleistungsspektrum schafft die perfekte Basis für sicheres und effizientes Steuern von Prozessen, für den Schutz von Menschen vor Unfällen und für die Vermeidung von Umweltschäden.

Wir verfügen über umfassende Erfahrung in vielfältigen Branchen und kennen ihre Prozesse und Anforderungen. So können wir mit intelligenten Sensoren genau das liefern, was unsere Kunden brauchen. In Applikationszentren in Europa, Asien und Nordamerika werden Systemlösungen kundenspezifisch getestet und optimiert. Das alles macht uns zu einem zuverlässigen Lieferanten und Entwicklungspartner.

Umfassende Dienstleistungen runden unser Angebot ab: SICK LifeTime Services unterstützen während des gesamten Maschinenlebenszyklus und sorgen für Sicherheit und Produktivität.

**Das ist für uns „Sensor Intelligence.“**

## WELTWEIT IN IHRER NÄHE:

Ansprechpartner und weitere Standorte → [www.sick.com](http://www.sick.com)