



VTE18-3F2612

V18

LICHTTASTER UND LICHTSCHRANKEN

SICK
Sensor Intelligence.



Bestellinformationen

Typ	Artikelnr.
VTE18-3F2612	6013456

Weitere Geräteausführungen und Zubehör → www.sick.com/V18

Abbildung kann abweichen



Technische Daten im Detail

Merkmale

Funktionsprinzip	Reflexions-Lichttaster
Funktionsprinzip Detail	Energetisch
Abmessungen (B x H x T)	18 mm x 18 mm x 63,6 mm
Gehäuseform (Lichtaustritt)	Zylindrisch
Gehäuselänge	63,6 mm
Gewindedurchmesser (Gehäuse)	M18 x 1
Optische Achse	Axial
Schaltabstand max.	3 mm ... 200 mm ¹⁾
Schaltabstand	3 mm ... 170 mm
Fokus	Ca. 2,8°
Lichtart	Infrarotlicht
Lichtsender	LED ²⁾
Lichtfleckgröße (Entfernung)	Ø 10 mm (200 mm)
Abstrahlwinkel	Ca. 2,8°
Einstellung	Keine

¹⁾ Tastgut mit 90 % Remission (bezogen auf Standardweiß, DIN 5033).

²⁾ Mittlere Lebensdauer: 100.000 h bei T_U = +25 °C.

Mechanik/Elektrik

Versorgungsspannung U_B	10 V DC ... 30 V DC ¹⁾
Restwelligkeit	$\pm 10 \%$ ²⁾
Stromaufnahme	30 mA ³⁾
Schaltausgang	PNP
Schaltart	Hellschaltend
Ausgangsstrom I_{max}	≤ 100 mA
Ansprechzeit	≤ 2 ms ⁴⁾
Schaltfrequenz	250 Hz ⁵⁾
Anschlussart	Leitung, 3-adrig, 2 m ⁶⁾
Leitungsmaterial	Kunststoff, PVC
Leiterquerschnitt	0,14 mm ²
Leitungsdurchmesser	$\varnothing 3,1$ mm
Schutzschaltungen	A ⁷⁾ B ⁸⁾ C ⁹⁾ D ¹⁰⁾
Schutzklasse	III
Gewicht	100 g
Gehäusematerial	Kunststoff, PBT/PC
Werkstoff, Optik	Kunststoff, PMMA
Schutzart	IP67
Umgebungstemperatur Betrieb	-25 °C ... +70 °C
UL-File-Nr.	NMFT2.E175606

¹⁾ Grenzwerte.

²⁾ Darf U_V -Toleranzen nicht über- oder unterschreiten.

³⁾ Ohne Last.

⁴⁾ Signallaufzeit bei ohmscher Last.

⁵⁾ Bei Hell-Dunkel-Verhältnis 1:1.

⁶⁾ Unter 0 °C Leitung nicht verformen.

⁷⁾ A = U_V -Anschlüsse verpolsicher.

⁸⁾ B = Ein- und Ausgänge verpolsicher.

⁹⁾ C = Störpulsunterdrückung.

¹⁰⁾ D = Ausgänge überstrom- und kurzschlussfest.

Zertifikate

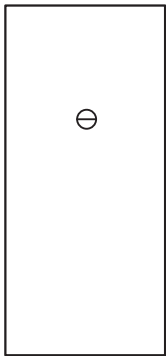
EU declaration of conformity	✓
UK declaration of conformity	✓
ACMA declaration of conformity	✓
Moroccan declaration of conformity	✓
China RoHS	✓
cRUus certificate	✓

Klassifikationen

ECLASS 5.0	27270903
-------------------	----------

ECLASS 5.1.4	27270903
ECLASS 6.0	27270903
ECLASS 6.2	27270903
ECLASS 7.0	27270903
ECLASS 8.0	27270903
ECLASS 8.1	27270903
ECLASS 9.0	27270903
ECLASS 10.0	27270904
ECLASS 11.0	27270904
ECLASS 12.0	27270903
ETIM 5.0	EC001821
ETIM 6.0	EC001821
ETIM 7.0	EC002719
ETIM 8.0	EC002719
UNSPSC 16.0901	39121528

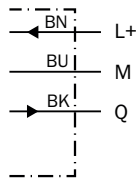
Einstellmöglichkeiten



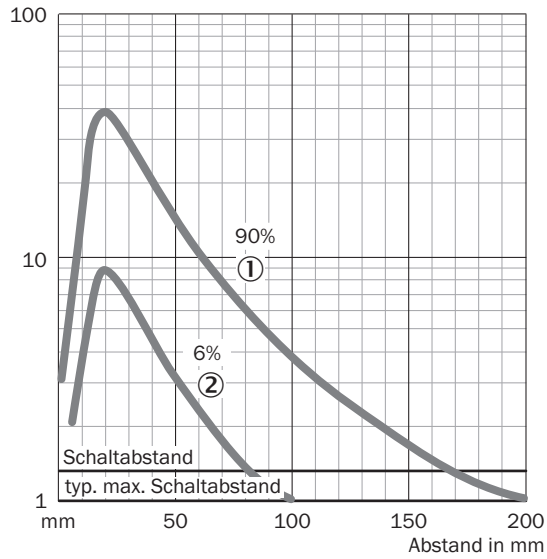
Anschlussart



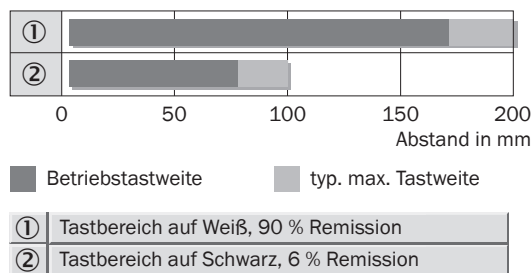
Anschlussschema Cd-043



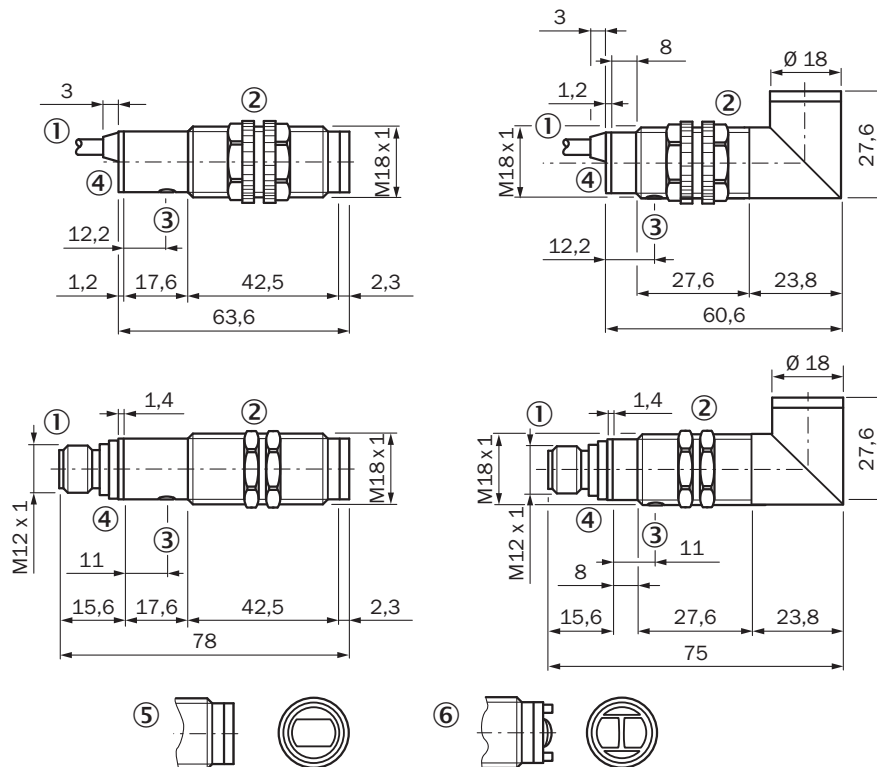
Kennlinie



Schaltabstand-Diagramm



Maßzeichnung




Maße in mm

- ① Leitung oder Stecker
- ② Befestigungsmuttern aus Kunststoff bei Geräten mit Kunststoffgehäuse, SW 22 mm
- ② Befestigungsmuttern aus Metall bei Geräten mit Metallgehäuse, SW 24 mm
- ③ Empfindlichkeitseinsteller
- ④ Empfangsanzeige, LED, gelb

Empfohlenes Zubehör

Weitere Geräteausführungen und Zubehör → www.sick.com/V18

	Kurzbeschreibung	Typ	Artikelnr.
Befestigungstechnik			
	<ul style="list-style-type: none"> • Beschreibung: Befestigungswinkel für M18-Sensoren • Material: Stahl • Details: Stahl, verzinkt • Lieferumfang: Ohne Befestigungsmaterial • Geeignet für: GR18, V180-2, V18, W15, Z1, Z2 	BEF-WN-M18	5308446
	<ul style="list-style-type: none"> • Beschreibung: Platte N11N für Universalklemmhalter • Material: Edelstahl • Details: Edelstahl 1.4571 (Platte), Edelstahl 1.4408 (Klemmhalter) • Lieferumfang: Universalklemmhalter (5322627), Befestigungsmaterial • Verwendbar für: DeltaPac, Glare, WTD20E 	BEF-KHS-N11N	2071081

	Kurzbeschreibung	Typ	Artikelnr.
Steckverbinder und Leitungen			
	<ul style="list-style-type: none">• Beschreibung: Ungeschirmt• Anschlussart Kopf A: Stecker, M8, 3-polig, gerade, A-codiert• Anschlussstechnik: Schraubklemmen• Zulässiger Leiterquerschnitt: 0,14 mm² ... 0,5 mm²	STE-0803-G	6037322

SICK AUF EINEN BLICK

SICK ist einer der führenden Hersteller von intelligenten Sensoren und Sensorlösungen für industrielle Anwendungen. Ein einzigartiges Produkt- und Dienstleistungsspektrum schafft die perfekte Basis für sicheres und effizientes Steuern von Prozessen, für den Schutz von Menschen vor Unfällen und für die Vermeidung von Umweltschäden.

Wir verfügen über umfassende Erfahrung in vielfältigen Branchen und kennen ihre Prozesse und Anforderungen. So können wir mit intelligenten Sensoren genau das liefern, was unsere Kunden brauchen. In Applikationszentren in Europa, Asien und Nordamerika werden Systemlösungen kundenspezifisch getestet und optimiert. Das alles macht uns zu einem zuverlässigen Lieferanten und Entwicklungspartner.

Umfassende Dienstleistungen runden unser Angebot ab: SICK LifeTime Services unterstützen während des gesamten Maschinenlebenszyklus und sorgen für Sicherheit und Produktivität.

Das ist für uns „Sensor Intelligence.“

WELTWEIT IN IHRER NÄHE:

Ansprechpartner und weitere Standorte → www.sick.com