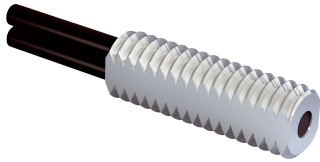


LL3-DM02500

Lichtleiterkabel

LICHTLEITERSENSOREN

SICK
Sensor Intelligence.



Bestellinformationen

Typ	Artikelnr.
LL3-DM02500	5342216

Weitere Geräteausführungen und Zubehör → www.sick.com/Lichtleiterkabel

Technische Daten im Detail

Merkmale

Gerätetyp	Lichtleiterkabel
Funktionsprinzip	Tastersystem
Form Lichtleiterkopf	Gewindehülse
Applikation	Standard
Besondere Merkmale	Halogenfrei
Kompatible Lichtleiterverstärker	GLL70, WLL80, WLL180, GLL170(T), WLL24 Ex
Schaltabstand max.	710 mm (Schaltabstand WLL80 bei 8 ms)
Minimaler Objektdurchmesser	0,015 mm ¹⁾
Lichtleiterkopf	
Abstrahlwinkel	60°
Integrierte Linse	Nein
Kompatibilität Vorsatzlinsen	Ja
Lichtleiterfaser	
Kompatibilität mit Infrarotlicht	Nein
Lichtleiterkabel kürzbar	✓
Adapter-Endhülsen erforderlich	Ja
Im Lieferumfang	Befestigung, 2 x Sechskantmutter M4, 2 x Unterlagsscheibe, Adapterhülsen, Adapterhülsen BF-WLL160-13 (1,3 mm)
Für Lichtleiter	LL3-DA06, LL3-DA09

¹⁾ Kleinstes detektierbares Objekt wurde bei optimalem Messabstand und optimaler Einstellung ermittelt.

Mechanik

Lichtleiterkopf	
Lichtaustritt	Axial
Gewindedurchmesser (Gehäuse)	M4
Lichtleiterfaser	
Lichtleiterkabellänge	500 mm
Biegeradius	15 mm
Dynamische Flexibilität (Robotik)	Nein
Außendurchmesser, Anschluss Lichtleiterkabel	1,3 mm
Faseranordnung	Koaxial

¹⁾ C = Coaxial, S = Sender, E = Empfänger.

	Kernstruktur	S: Ø 0,5 mm, R: 9 x Ø 0,25 mm ¹⁾ Koaxial
Material	Lichtleiterkopf	Edelstahl
	Mantel	Polyethylen (PE)
	Faser	Polymethylmethacrylat (PMMA)
Gewicht		10 g

¹⁾ C = Coaxial, S = Sender, E = Empfänger.

Umgebungsdaten

Umgebungstemperatur Betrieb	-40 °C ... +70 °C
------------------------------------	-------------------

Schaltabstände mit WLL80

Betriebsart 16 µs	45 mm
Betriebsart 70 µs	170 mm
Betriebsart 250 µs	265 mm
Betriebsart 500 µs	320 mm
Betriebsart 1 ms	380 mm
Betriebsart 2 ms	505 mm
Betriebsart 8 ms	710 mm
Hinweis	Schaltabstände bezogen auf Lichtleitersensoren mit Lichtart: sichtbares Rotlicht

Schaltabstände mit WLL180T

Betriebsart 16 µs	40 mm
Betriebsart 70 µs	130 mm
Betriebsart 250 µs	200 mm
Betriebsart 2 ms	350 mm
Betriebsart 8 ms	600 mm
Hinweis	Schaltabstände bezogen auf Lichtleitersensoren mit Lichtart: sichtbares Rotlicht

Schaltabstände mit GLL170

Betriebsart 250 µs	80 mm
---------------------------	-------

Schaltabstände mit GLL170T

Betriebsart 50 µs	80 mm
Betriebsart 250 µs	140 mm

Schaltabstände mit KTL180

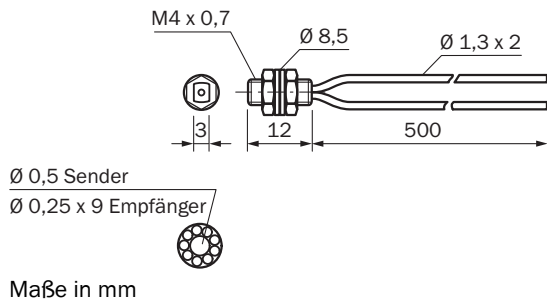
Betriebsart 16 µs	2 mm
Betriebsart 200 µs	2 mm
Bei Verwendung mit LL3-DA06	16 mm
Bei Verwendung mit LL3-DA09	6 mm

Klassifikationen

ECLASS 5.0	27270905
ECLASS 5.1.4	27270905

ECLASS 6.0	27270905
ECLASS 6.2	27270905
ECLASS 7.0	27270905
ECLASS 8.0	27270905
ECLASS 8.1	27270905
ECLASS 9.0	27270905
ECLASS 10.0	27270905
ECLASS 11.0	27270905
ECLASS 12.0	27270905
ETIM 5.0	EC002651
ETIM 6.0	EC002651
ETIM 7.0	EC002651
ETIM 8.0	EC002651
UNSPSC 16.0901	39121528

Maßzeichnung LL3-DM02500



SICK AUF EINEN BLICK

SICK ist einer der führenden Hersteller von intelligenten Sensoren und Sensorlösungen für industrielle Anwendungen. Ein einzigartiges Produkt- und Dienstleistungsspektrum schafft die perfekte Basis für sicheres und effizientes Steuern von Prozessen, für den Schutz von Menschen vor Unfällen und für die Vermeidung von Umweltschäden.

Wir verfügen über umfassende Erfahrung in vielfältigen Branchen und kennen ihre Prozesse und Anforderungen. So können wir mit intelligenten Sensoren genau das liefern, was unsere Kunden brauchen. In Applikationszentren in Europa, Asien und Nordamerika werden Systemlösungen kundenspezifisch getestet und optimiert. Das alles macht uns zu einem zuverlässigen Lieferanten und Entwicklungspartner.

Umfassende Dienstleistungen runden unser Angebot ab: SICK LifeTime Services unterstützen während des gesamten Maschinenlebenszyklus und sorgen für Sicherheit und Produktivität.

Das ist für uns „Sensor Intelligence.“

WELTWEIT IN IHRER NÄHE:

Ansprechpartner und weitere Standorte → www.sick.com