



LL3-TN011300

Lichtleiterkabel

LICHTLEITERSENSOREN

SICK
Sensor Intelligence.



Bestellinformationen

Typ	Artikelnr.
LL3-TN011300	5338641

Weitere Geräteausführungen und Zubehör → www.sick.com/Lichtleiterkabel

Technische Daten im Detail

Merkmale

Gerätetyp	Lichtleiterkabel	
Funktionsprinzip	Einwegsystem, bestehend aus einem Sender und einem Empfänger	
Form Lichtleiterkopf	Gewindehülse	
Applikation	Vakuumzone, Hitzebeständig ($\geq 100^\circ\text{C}$)	
Besondere Merkmale	Vakuumfestigkeit: $10^{-10}\text{ Pa} = 10^{-7}\text{ mbar}$	
Kompatible Lichtleiterverstärker	GLL70, WLL80, WLL180, GLL170(T), WLL24 Ex	
Schaltabstand max.	Abhängig von verwendetem Lichtleiterverstärker	
Minimaler Objektdurchmesser	0,4 mm ¹⁾	
Lichtleiterkopf	Abstrahlwinkel	60°
	Integrierte Linse	Nein
	Kompatibilität Vorsatzlinsen	Ja
Lichtleiterfaser	Kompatibilität mit Infrarotlicht	Nein
	Adapter-Endhülsen erforderlich	Nein
Lieferumfang	Lichtleiter (Vakuumseite), Vakuum-Durchführung, Lichtleiter Adapterleitung (Atmosphärenseite), Befestigungsmaterial	

¹⁾ Kleinstes detektierbares Objekt wurde bei optimalem Messabstand und optimaler Einstellung ermittelt.

Mechanik

Lichtleiterkopf	Lichtaustritt	Axial
	Gewindedurchmesser (Gehäuse)	M4
	Lichtleiter Durchmesser Verjüngung	$\geq 2,6\text{ mm}$
	Lichtleiter Länge Verjüngung ab 2 mm	$\geq 3\text{ mm}$
Lichtleiterfaser	Lichtleiterkabellänge	1.300 mm
	Biegeradius	23 mm
	Dynamische Flexibilität (Robotik)	Nein
	Außendurchmesser, Anschluss Lichtleiterkabel	2,2 mm
	Faseranordnung	Multifiber
	Kernstruktur	$\varnothing 1,5\text{ mm}$ (Multifaser) Multifiber
Material		

Lichtleiterkopf	Edelstahl
Mantel	Edelstahl
Faser	Glas
Gewicht	15 g

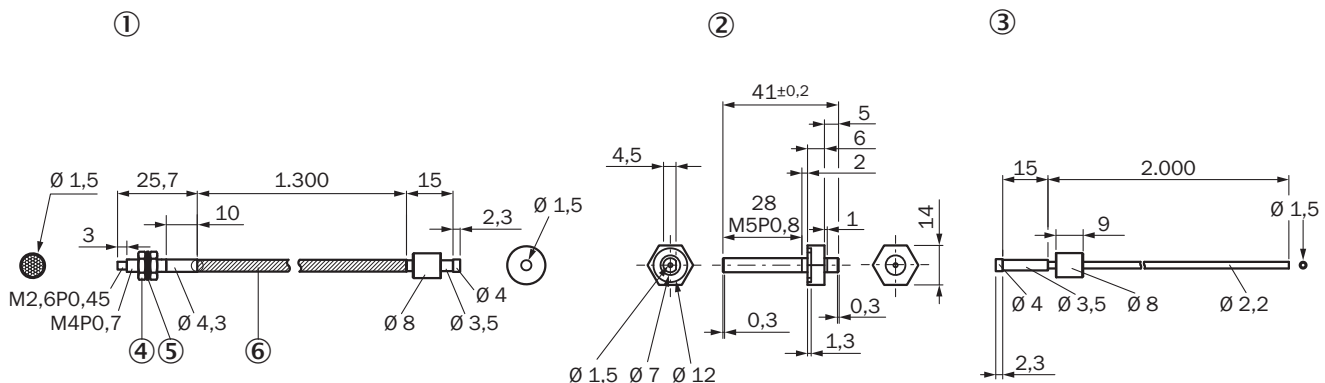
Umgebungsdaten

Umgebungstemperatur Betrieb	-40 °C ... +250 °C
------------------------------------	--------------------

Klassifikationen

ECLASS 5.0	27270905
ECLASS 5.1.4	27270905
ECLASS 6.0	27270905
ECLASS 6.2	27270905
ECLASS 7.0	27270905
ECLASS 8.0	27270905
ECLASS 8.1	27270905
ECLASS 9.0	27270905
ECLASS 10.0	27270905
ECLASS 11.0	27270905
ECLASS 12.0	27270905
ETIM 5.0	EC002651
ETIM 6.0	EC002651
ETIM 7.0	EC002651
ETIM 8.0	EC002651
UNSPSC 16.0901	39121528

Maßzeichnung



Maße in mm

① Lichtleiter (Vakuum-Seite), Material Mantel: Edelstahl, Material Faser: Glas, Biegeradius: 23 mm, Umgebungstemperatur Betrieb: -40 °C ... +250 °C

② Vakuum-Durchführung

③ Lichtleiter Adapterleitung (Atmosphärenseite), Material Mantel: PE, Material Faser: PMMA, Biegeradius: 40 mm, Umgebungstemperatur Betrieb: -55 °C ... +70 °C

④ Weite 8 mm, Dicke 2,3 mm

- ⑤ Zahnscheibe Ø 8,3 mm
- ⑥ Edelstahl Schutzrohr Ø 3,8 mm

SICK AUF EINEN BLICK

SICK ist einer der führenden Hersteller von intelligenten Sensoren und Sensorlösungen für industrielle Anwendungen. Ein einzigartiges Produkt- und Dienstleistungsspektrum schafft die perfekte Basis für sicheres und effizientes Steuern von Prozessen, für den Schutz von Menschen vor Unfällen und für die Vermeidung von Umweltschäden.

Wir verfügen über umfassende Erfahrung in vielfältigen Branchen und kennen ihre Prozesse und Anforderungen. So können wir mit intelligenten Sensoren genau das liefern, was unsere Kunden brauchen. In Applikationszentren in Europa, Asien und Nordamerika werden Systemlösungen kundenspezifisch getestet und optimiert. Das alles macht uns zu einem zuverlässigen Lieferanten und Entwicklungspartner.

Umfassende Dienstleistungen runden unser Angebot ab: SICK LifeTime Services unterstützen während des gesamten Maschinenlebenszyklus und sorgen für Sicherheit und Produktivität.

Das ist für uns „Sensor Intelligence.“

WELTWEIT IN IHRER NÄHE:

Ansprechpartner und weitere Standorte → www.sick.com