



REF-IRF2000R25

Reflektoren

REFLEKTOREN UND OPTIK

SICK
Sensor Intelligence.



Bestellinformationen

Typ	Artikelnr.
REF-IRF2000R25	5337291

Weitere Geräteausführungen und Zubehör → www.sick.com/Reflektoren

Technische Daten im Detail

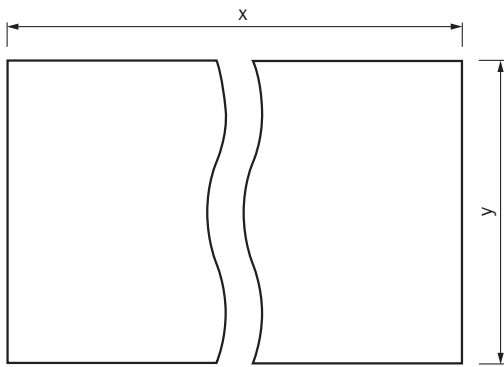
Merkmale

Produktsegment	Reflektoren und Optik
Produkt	Reflektoren
Produktausführung	Reflexionsfolien
Beschreibung	IRF 2000-Reflexionsfolie, ohne Polarisierungseffekt
Spezielle Anwendungen	Für AS30
Befestigungsart	Selbstklebend
Betriebsumgebungstemperatur	-20 °C ... +50 °C
Abmessungen (B x H x L)	25 mm x 22,8 m

Klassifikationen

ECLASS 5.0	27279203
ECLASS 5.1.4	27279203
ECLASS 6.0	27279203
ECLASS 6.2	27279203
ECLASS 7.0	27279203
ECLASS 8.0	27279203
ECLASS 8.1	27279203
ECLASS 9.0	27273601
ECLASS 10.0	27273601
ECLASS 11.0	27273601
ECLASS 12.0	27273601
ETIM 5.0	EC002467
ETIM 6.0	EC002467
ETIM 7.0	EC002467
ETIM 8.0	EC002467
UNSPSC 16.0901	39111827

Maßzeichnung



Maße in mm

① $x = 22,8$ mm

② $y = 25$ mm

SICK AUF EINEN BLICK

SICK ist einer der führenden Hersteller von intelligenten Sensoren und Sensorlösungen für industrielle Anwendungen. Ein einzigartiges Produkt- und Dienstleistungsspektrum schafft die perfekte Basis für sicheres und effizientes Steuern von Prozessen, für den Schutz von Menschen vor Unfällen und für die Vermeidung von Umweltschäden.

Wir verfügen über umfassende Erfahrung in vielfältigen Branchen und kennen ihre Prozesse und Anforderungen. So können wir mit intelligenten Sensoren genau das liefern, was unsere Kunden brauchen. In Applikationszentren in Europa, Asien und Nordamerika werden Systemlösungen kundenspezifisch getestet und optimiert. Das alles macht uns zu einem zuverlässigen Lieferanten und Entwicklungspartner.

Umfassende Dienstleistungen runden unser Angebot ab: SICK LifeTime Services unterstützen während des gesamten Maschinenlebenszyklus und sorgen für Sicherheit und Produktivität.

Das ist für uns „Sensor Intelligence.“

WELTWEIT IN IHRER NÄHE:

Ansprechpartner und weitere Standorte → www.sick.com