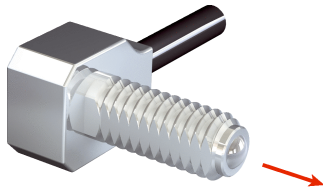


LL3-TR095000

Lichtleiterkabel

LICHTLEITERSENSOREN

SICK
Sensor Intelligence.



Bestellinformationen

Typ	Artikelnr.
LL3-TR095000	5336564

Weitere Geräteausführungen und Zubehör → www.sick.com/Lichtleiterkabel

Technische Daten im Detail

Merkmale

Gerätetyp	Lichtleiterkabel
Funktionsprinzip	Einwegsystem, bestehend aus einem Sender und einem Empfänger
Form Lichtleiterkopf	Gewindehülse, 90° Umlenkung
Applikation	LCDs / Transparente Objekte / Halbleiter, Hochflexibel (statisch)
Kompatible Lichtleiterverstärker	GLL70, WLL80, WLL180, GLL170(T), WLL24 Ex
Schaltabstand max.	Abhängig von verwendetem Lichtleiterverstärker
Minimaler Objektdurchmesser	0,04 mm ¹⁾
Lichtleiterkopf	
Abstrahlwinkel	16°
Integrierte Linse	Ja
Kompatibilität Vorsatzlinsen	Nein
Lichtleiterfaser	
Kompatibilität mit Infrarotlicht	Nein
Lichtleiterkabel kürzbar	✓
Adapter-Endhülsen erforderlich	Nein
Im Lieferumfang	Befestigung, 2 x Sechskantmutter M4, 2 x Unterlagsscheibe, Lichtleiter-Schneidegerät FC (5304141)

¹⁾ Kleinstes detektierbares Objekt wurde bei optimalem Messabstand und optimaler Einstellung ermittelt.

Mechanik

Lichtleiterkopf	
Lichtaustritt	Radial
Gewindedurchmesser (Gehäuse)	M4
Lichtleiterfaser	
Lichtleiterkabellänge	5.000 mm
Biegeradius	1 mm
Dynamische Flexibilität (Robotik)	Nein
Außendurchmesser, Anschluss Lichtleiterkabel	2,2 mm
Faseranordnung	Multifiber
Kernstruktur	151 x Ø 0,075 mm Multifiber
Material	
Lichtleiterkopf	Zink mit Nickelbeschichtung
Mantel	Polyethylen (PE)

	Faser	Polymethylmethacrylat (PMMA)
Gewicht		8 g

Umgebungsdaten

Umgebungstemperatur Betrieb	-40 °C ... +60 °C
------------------------------------	-------------------

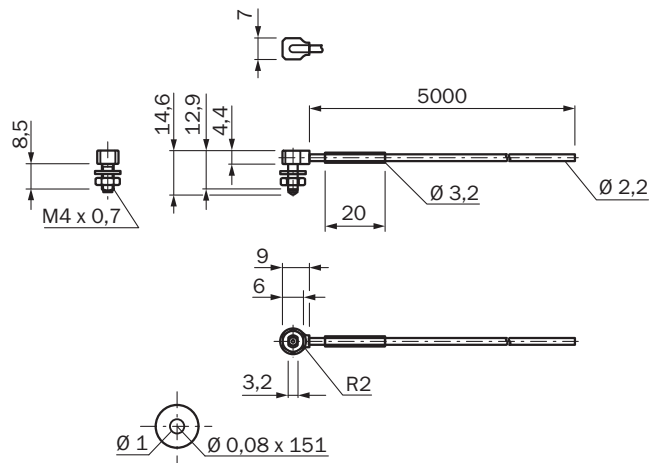
Schaltabstände mit WLL180T

Betriebsart 16 µs	360 mm
Betriebsart 70 µs	1.200 mm
Betriebsart 250 µs	2.200 mm
Betriebsart 2 ms	4.000 mm
Betriebsart 8 ms	4.000 mm
Hinweis	Schaltabstände bezogen auf Lichtleitersensoren mit Lichtart: sichtbares Rotlicht

Klassifikationen

ECLASS 5.0	27270905
ECLASS 5.1.4	27270905
ECLASS 6.0	27270905
ECLASS 6.2	27270905
ECLASS 7.0	27270905
ECLASS 8.0	27270905
ECLASS 8.1	27270905
ECLASS 9.0	27270905
ECLASS 10.0	27270905
ECLASS 11.0	27270905
ECLASS 12.0	27270905
ETIM 5.0	EC002651
ETIM 6.0	EC002651
ETIM 7.0	EC002651
ETIM 8.0	EC002651
UNSPSC 16.0901	39121528

Maßzeichnung



Maße in mm

SICK AUF EINEN BLICK

SICK ist einer der führenden Hersteller von intelligenten Sensoren und Sensorlösungen für industrielle Anwendungen. Ein einzigartiges Produkt- und Dienstleistungsspektrum schafft die perfekte Basis für sicheres und effizientes Steuern von Prozessen, für den Schutz von Menschen vor Unfällen und für die Vermeidung von Umweltschäden.

Wir verfügen über umfassende Erfahrung in vielfältigen Branchen und kennen ihre Prozesse und Anforderungen. So können wir mit intelligenten Sensoren genau das liefern, was unsere Kunden brauchen. In Applikationszentren in Europa, Asien und Nordamerika werden Systemlösungen kundenspezifisch getestet und optimiert. Das alles macht uns zu einem zuverlässigen Lieferanten und Entwicklungspartner.

Umfassende Dienstleistungen runden unser Angebot ab: SICK LifeTime Services unterstützen während des gesamten Maschinenlebenszyklus und sorgen für Sicherheit und Produktivität.

Das ist für uns „Sensor Intelligence.“

WELTWEIT IN IHRER NÄHE:

Ansprechpartner und weitere Standorte → www.sick.com