

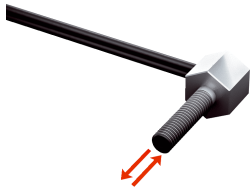
LL3-DV08

Lichtleiterkabel

LICHTLEITERSENSOREN

SICK
Sensor Intelligence.

Bestellinformationen



Typ	Artikelnr.
LL3-DV08	5336171

Weitere Geräteausführungen und Zubehör → www.sick.com/Lichtleiterkabel

Technische Daten im Detail

Merkmale

Gerätetyp	Lichtleiterkabel
Funktionsprinzip	Tastersystem
Form Lichtleiterkopf	Gewindehülse, 90° Umlenkung
Applikation	Standard
Kompatible Lichtleiterverstärker	GLL70, WLL80, WLL180, GLL170(T)
Schaltabstand max.	Abhängig von verwendetem Lichtleiterverstärker
Minimaler Objektdurchmesser	0,015 mm ¹⁾
Lichtleiterkopf	
Abstrahlwinkel	60°
Integrierte Linse	Nein
Kompatibilität Vorsatzlinsen	Ja
Lichtleiterfaser	
Kompatibilität mit Infrarotlicht	Nein
Lichtleiterkabel kürzbar	✓
Adapter-Endhülsen erforderlich	Ja
Im Lieferumfang	Befestigung, 2 x Sechskantmutter M3, 2 x Unterlagsscheibe, Adapterhülsen BF-WLL160-13 (1,3 mm), Lichtleiter-Schneidegerät FC (5304141)

¹⁾ Kleinstes detektierbares Objekt wurde bei optimalem Messabstand und optimaler Einstellung ermittelt.

Mechanik

Lichtleiterkopf	
Lichtaustritt	Radial
Gewindedurchmesser (Gehäuse)	M3
Lichtleiterfaser	
Lichtleiterkabellänge	1.000 mm
Biegeradius	5 mm
Dynamische Flexibilität (Robotik)	Nein
Außendurchmesser, Anschluss Lichtleiterkabel	1,3 mm
Faseranordnung	Koaxial
Kernstruktur	S: Ø 0,5 mm, R: 9 x Ø 0,25 mm Koaxial

Material	Lichtleiterkopf	Messing vernickelt
	Mantel	Polyethylen (PE)
	Faser	Polymethylmethacrylat (PMMA)
Gewicht	19 g	

Umgebungsdaten

Umgebungstemperatur Betrieb	-55 °C ... +60 °C
------------------------------------	-------------------

Schaltabstände mit WLL180T

Betriebsart 16 µs	30 mm
Betriebsart 70 µs	90 mm
Betriebsart 250 µs	180 mm
Betriebsart 2 ms	250 mm
Betriebsart 8 ms	320 mm
Hinweis	Schaltabstände bezogen auf Lichtleitersensoren mit Lichtart: sichtbares Rotlicht

Schaltabstände mit GLL170

Betriebsart 250 µs	40 mm
---------------------------	-------

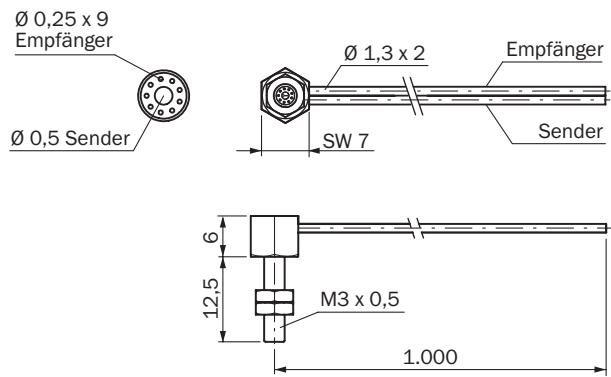
Schaltabstände mit GLL170T

Betriebsart 50 µs	30 mm
Betriebsart 250 µs	55 mm

Klassifikationen

ECLASS 5.0	27270905
ECLASS 5.1.4	27270905
ECLASS 6.0	27270905
ECLASS 6.2	27270905
ECLASS 7.0	27270905
ECLASS 8.0	27270905
ECLASS 8.1	27270905
ECLASS 9.0	27270905
ECLASS 10.0	27270905
ECLASS 11.0	27270905
ECLASS 12.0	27270905
ETIM 5.0	EC002651
ETIM 6.0	EC002651
ETIM 7.0	EC002651
ETIM 8.0	EC002651
UNSPSC 16.0901	39121528

Maßzeichnung



Maße in mm

SICK AUF EINEN BLICK

SICK ist einer der führenden Hersteller von intelligenten Sensoren und Sensorlösungen für industrielle Anwendungen. Ein einzigartiges Produkt- und Dienstleistungsspektrum schafft die perfekte Basis für sicheres und effizientes Steuern von Prozessen, für den Schutz von Menschen vor Unfällen und für die Vermeidung von Umweltschäden.

Wir verfügen über umfassende Erfahrung in vielfältigen Branchen und kennen ihre Prozesse und Anforderungen. So können wir mit intelligenten Sensoren genau das liefern, was unsere Kunden brauchen. In Applikationszentren in Europa, Asien und Nordamerika werden Systemlösungen kundenspezifisch getestet und optimiert. Das alles macht uns zu einem zuverlässigen Lieferanten und Entwicklungspartner.

Umfassende Dienstleistungen runden unser Angebot ab: SICK LifeTime Services unterstützen während des gesamten Maschinenlebenszyklus und sorgen für Sicherheit und Produktivität.

Das ist für uns „Sensor Intelligence.“

WELTWEIT IN IHRER NÄHE:

Ansprechpartner und weitere Standorte → www.sick.com