



LL3-DC06

Lichtleiterkabel

LICHTLEITERSENSOREN

SICK
Sensor Intelligence.



Bestellinformationen

Typ	Artikelnr.
LL3-DC06	5326017

im Lieferumfang enthalten: BF-WLL160-13 (1), FC (1)

Weitere Geräteausführungen und Zubehör → www.sick.com/Lichtleiterkabel

Technische Daten im Detail

Merkmale

Gerätetyp	Lichtleiterkabel
Funktionsprinzip	Tastersystem
Form Lichtleiterkopf	Flache Bauform, 90° Umlenkung
Applikation	Hochflexibel (statisch), Robotik (dynamisch flexibel), LCDs / Transparente Objekte / Halbleiter, begrenzte Reichweite
Kompatible Lichtleiterverstärker	GLL70, WLL80, WLL180, GLL170(T)
Schaltabstand max.	27 mm (Schaltabstand WLL80 bei 8 ms)
Minimaler Objektdurchmesser	0,4 mm ¹⁾
Lichtleiterkopf	
Abstrahlwinkel	31°
Integrierte Linse	Ja
Kompatibilität Vorsatzlinsen	Nein
Lichtleiterfaser	
Kompatibilität mit Infrarotlicht	Nein
Lichtleiterkabel kürzbar	✓
Adapter-Endhülsen erforderlich	Ja
Im Lieferumfang	Adapterhülsen, Adapterhülsen BF-WLL160-13 (1,3 mm), Lichtleiter-Schneidegerät FC (5304141)

¹⁾ Kleinstes detektierbares Objekt wurde bei optimalem Messabstand und optimaler Einstellung ermittelt.

Mechanik

Lichtleiterkopf	
Lichtaustritt	Radial
Lichtleiterfaser	
Lichtleiterkabellänge	2.000 mm
Biegeradius	4 mm
Dynamische Flexibilität (Robotik)	Ja
Außendurchmesser, Anschluss Lichtleiterkabel	1,3 mm
Faseranordnung	Multifiber
Kernstruktur	S: 9 x Ø 0,25 mm, R: 9 x Ø 0,25 mm Multifiber
Material	
Lichtleiterkopf	Acrylnitril-Butadien-Styrol (ABS)

	Mantel	Polyethylen (PE)
	Faser	Polymethylmethacrylat (PMMA)
Gewicht		38 g

Umgebungsdaten

Umgebungstemperatur Betrieb	0 °C ... +70 °C
------------------------------------	-----------------

Schaltabstände mit WLL80

Betriebsart 16 µs	0 mm ... 18 mm
Betriebsart 70 µs	0 mm ... 23 mm
Betriebsart 250 µs	0 mm ... 26 mm
Betriebsart 500 µs	0 mm ... 26 mm
Betriebsart 1 ms	0 mm ... 27 mm
Betriebsart 2 ms	0 mm ... 7 mm
Betriebsart 8 ms	0 mm ... 27 mm
Hinweis	Schaltabstände bezogen auf Lichtleitersensoren mit Lichtart: sichtbares Rotlicht

Schaltabstände mit WLL180T

Betriebsart 16 µs	4 mm ... 15 mm
Betriebsart 70 µs	2 mm ... 22 mm
Betriebsart 250 µs	0 mm ... 23 mm
Betriebsart 2 ms	0 mm ... 25 mm
Betriebsart 8 ms	0 mm ... 25 mm
Hinweis	Schaltabstände bezogen auf Lichtleitersensoren mit Lichtart: sichtbares Rotlicht

Schaltabstände mit GLL170

Betriebsart 250 µs	2 mm ... 9 mm
---------------------------	---------------

Schaltabstände mit GLL170T

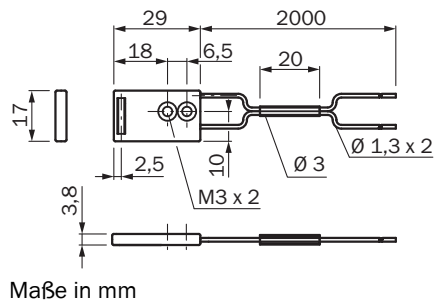
Betriebsart 50 µs	0 mm ... 11 mm
Betriebsart 250 µs	0 mm ... 12 mm

Klassifikationen

ECLASS 5.0	27270905
ECLASS 5.1.4	27270905
ECLASS 6.0	27270905
ECLASS 6.2	27270905
ECLASS 7.0	27270905
ECLASS 8.0	27270905
ECLASS 8.1	27270905
ECLASS 9.0	27270905
ECLASS 10.0	27270905
ECLASS 11.0	27270905
ECLASS 12.0	27270905
ETIM 5.0	EC002651

ETIM 6.0	EC002651
ETIM 7.0	EC002651
ETIM 8.0	EC002651
UNSPSC 16.0901	39121528

Maßzeichnung LL3-DC06



SICK AUF EINEN BLICK

SICK ist einer der führenden Hersteller von intelligenten Sensoren und Sensorlösungen für industrielle Anwendungen. Ein einzigartiges Produkt- und Dienstleistungsspektrum schafft die perfekte Basis für sicheres und effizientes Steuern von Prozessen, für den Schutz von Menschen vor Unfällen und für die Vermeidung von Umweltschäden.

Wir verfügen über umfassende Erfahrung in vielfältigen Branchen und kennen ihre Prozesse und Anforderungen. So können wir mit intelligenten Sensoren genau das liefern, was unsere Kunden brauchen. In Applikationszentren in Europa, Asien und Nordamerika werden Systemlösungen kundenspezifisch getestet und optimiert. Das alles macht uns zu einem zuverlässigen Lieferanten und Entwicklungspartner.

Umfassende Dienstleistungen runden unser Angebot ab: SICK LifeTime Services unterstützen während des gesamten Maschinenlebenszyklus und sorgen für Sicherheit und Produktivität.

Das ist für uns „Sensor Intelligence.“

WELTWEIT IN IHRER NÄHE:

Ansprechpartner und weitere Standorte → www.sick.com