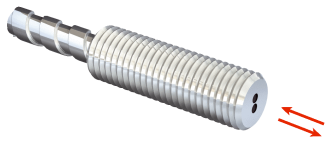


LL3-DJ02

Lichtleiterkabel

LICHTLEITERSENSOREN

SICK
Sensor Intelligence.



Bestellinformationen

Typ	Artikelnr.
LL3-DJ02	5325992

Weitere Geräteausführungen und Zubehör → www.sick.com/Lichtleiterkabel

Technische Daten im Detail

Merkmale

Gerätetyp	Lichtleiterkabel	
Funktionsprinzip	Tastersystem	
Form Lichtleiterkopf	Gewindehülse	
Applikation	Standard	
Kompatible Lichtleiterverstärker	GLL70, WLL80, WLL180, GLL170(T), WLL24 Ex	
Schaltabstand max.	890 mm (Schaltabstand WLL80 bei 8 ms)	
Minimaler Objektdurchmesser	0,02 mm ¹⁾	
Lichtleiterkopf	Abstrahlwinkel	60°
	Integrierte Linse	Nein
	Kompatibilität Vorsatzlinsen	Nein
Lichtleiterfaser	Kompatibilität mit Infrarotlicht	Nein
	Lichtleiterkabel kürzbar	✓
	Adapter-Endhülsen erforderlich	Nein
Im Lieferumfang	Befestigung, 2 x Sechskantmutter M6, 1 x Unterlagsscheibe	

¹⁾ Kleinstes detektierbares Objekt wurde bei optimalem Messabstand und optimaler Einstellung ermittelt.

Mechanik

Lichtleiterkopf	Lichtaustritt	Axial
	Gewindedurchmesser (Gehäuse)	M6
Lichtleiterfaser	Lichtleiterkabellänge	1.000 mm
	Biegeradius	10 mm
	Dynamische Flexibilität (Robotik)	Nein
	Außendurchmesser, Anschluss Lichtleiterkabel	2,2 mm
	Faseranordnung	Multifiber
	Kernstruktur	S: 9 x Ø 0,25 mm, R: 9 x Ø 0,25 mm Multifiber
Material	Lichtleiterkopf	Kupfer-Zink-Legierung (CuZn)
	Mantel	Edelstahl
	Faser	Polymethylmethacrylat (PMMA)

Gewicht	55 g
----------------	------

Umgebungsdaten

Umgebungstemperatur Betrieb	-40 °C ... +70 °C
------------------------------------	-------------------

Schaltabstände mit WLL80

Betriebsart 16 µs	70 mm
Betriebsart 70 µs	195 mm
Betriebsart 250 µs	365 mm
Betriebsart 500 µs	440 mm
Betriebsart 1 ms	485 mm
Betriebsart 2 ms	610 mm
Betriebsart 8 ms	890 mm
Hinweis	Schaltabstände bezogen auf Lichtleitersensoren mit Lichtart: sichtbares Rotlicht

Schaltabstände mit WLL180T

Betriebsart 16 µs	38 mm
Betriebsart 70 µs	120 mm
Betriebsart 250 µs	230 mm
Betriebsart 2 ms	460 mm
Betriebsart 8 ms	490 mm
Hinweis	Schaltabstände bezogen auf Lichtleitersensoren mit Lichtart: sichtbares Rotlicht

Schaltabstände mit GLL170

Betriebsart 250 µs	150 mm
---------------------------	--------

Schaltabstände mit GLL170T

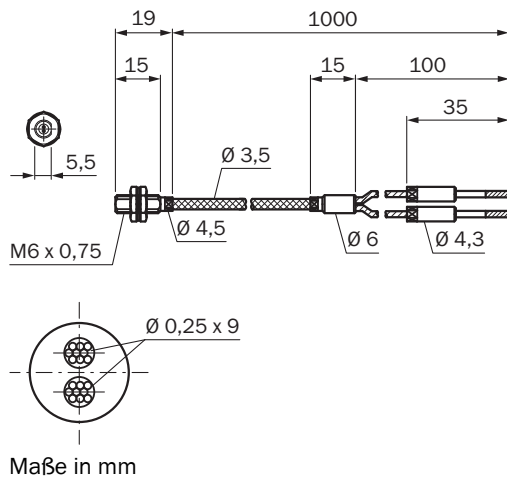
Betriebsart 50 µs	80 mm
Betriebsart 250 µs	160 mm

Klassifikationen

ECLASS 5.0	27270905
ECLASS 5.1.4	27270905
ECLASS 6.0	27270905
ECLASS 6.2	27270905
ECLASS 7.0	27270905
ECLASS 8.0	27270905
ECLASS 8.1	27270905
ECLASS 9.0	27270905
ECLASS 10.0	27270905
ECLASS 11.0	27270905
ECLASS 12.0	27270905
ETIM 5.0	EC002651
ETIM 6.0	EC002651
ETIM 7.0	EC002651



ETIM 8.0	EC002651
UNSPSC 16.0901	39121528

Maßzeichnung LL3-DJ02



Empfohlenes Zubehör

Weitere Geräteausführungen und Zubehör → www.sick.com/Lichtleiterkabel

	Kurzbeschreibung	Typ	Artikelnr.
Geräteschutz und Gerätepflege			
	<ul style="list-style-type: none"> Beschreibung: Metallschutzschlauch für LL3-Lichtleiter mit M6-Gewindekopf; Länge 1000 mm Lieferumfang: 1 Stück 	BEF-LL3M61000	5331291
	<ul style="list-style-type: none"> Beschreibung: Metallschutzschlauch für LL3-Lichtleiter mit M6-Gewindekopf; Länge 500 mm Lieferumfang: 1 Stück 	BEF-LL3M6500	5331290

SICK AUF EINEN BLICK

SICK ist einer der führenden Hersteller von intelligenten Sensoren und Sensorlösungen für industrielle Anwendungen. Ein einzigartiges Produkt- und Dienstleistungsspektrum schafft die perfekte Basis für sicheres und effizientes Steuern von Prozessen, für den Schutz von Menschen vor Unfällen und für die Vermeidung von Umweltschäden.

Wir verfügen über umfassende Erfahrung in vielfältigen Branchen und kennen ihre Prozesse und Anforderungen. So können wir mit intelligenten Sensoren genau das liefern, was unsere Kunden brauchen. In Applikationszentren in Europa, Asien und Nordamerika werden Systemlösungen kundenspezifisch getestet und optimiert. Das alles macht uns zu einem zuverlässigen Lieferanten und Entwicklungspartner.

Umfassende Dienstleistungen runden unser Angebot ab: SICK LifeTime Services unterstützen während des gesamten Maschinenlebenszyklus und sorgen für Sicherheit und Produktivität.

Das ist für uns „Sensor Intelligence.“

WELTWEIT IN IHRER NÄHE:

Ansprechpartner und weitere Standorte → www.sick.com